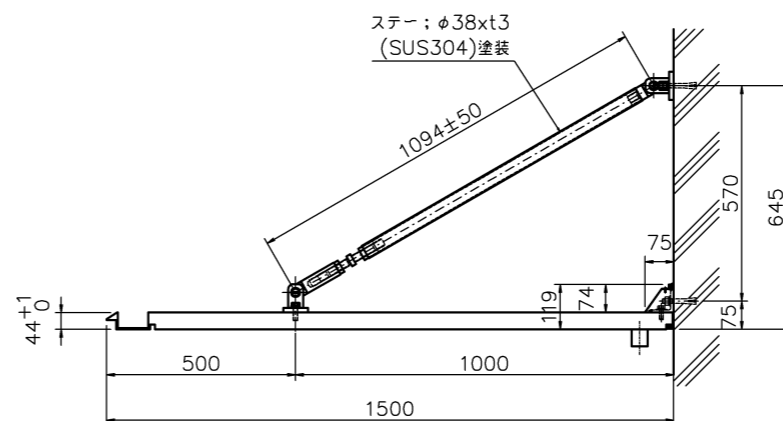
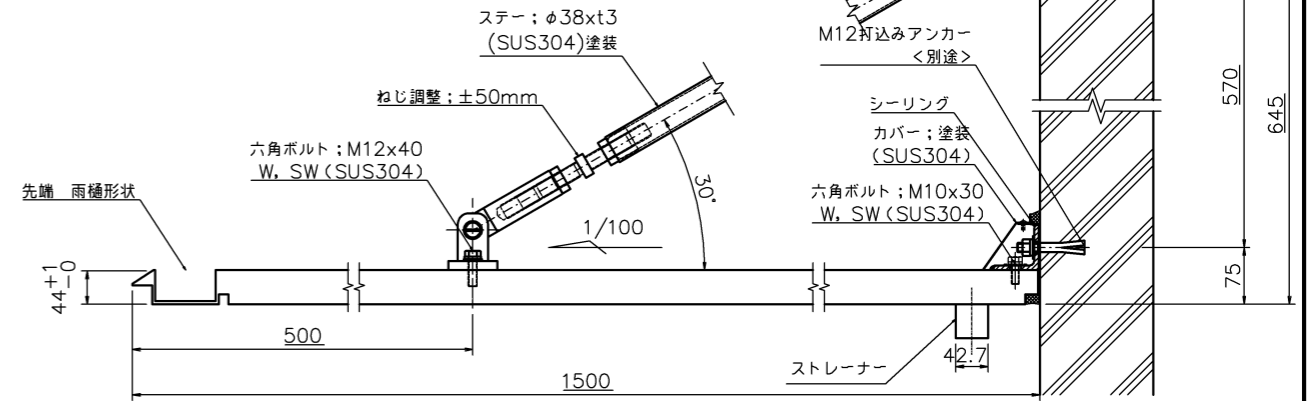
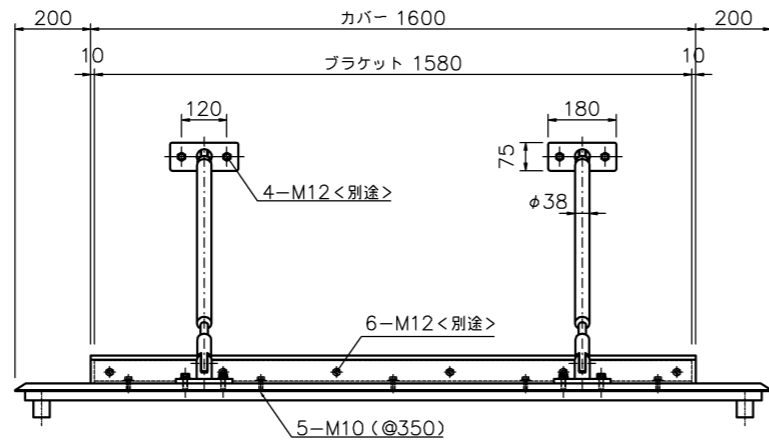
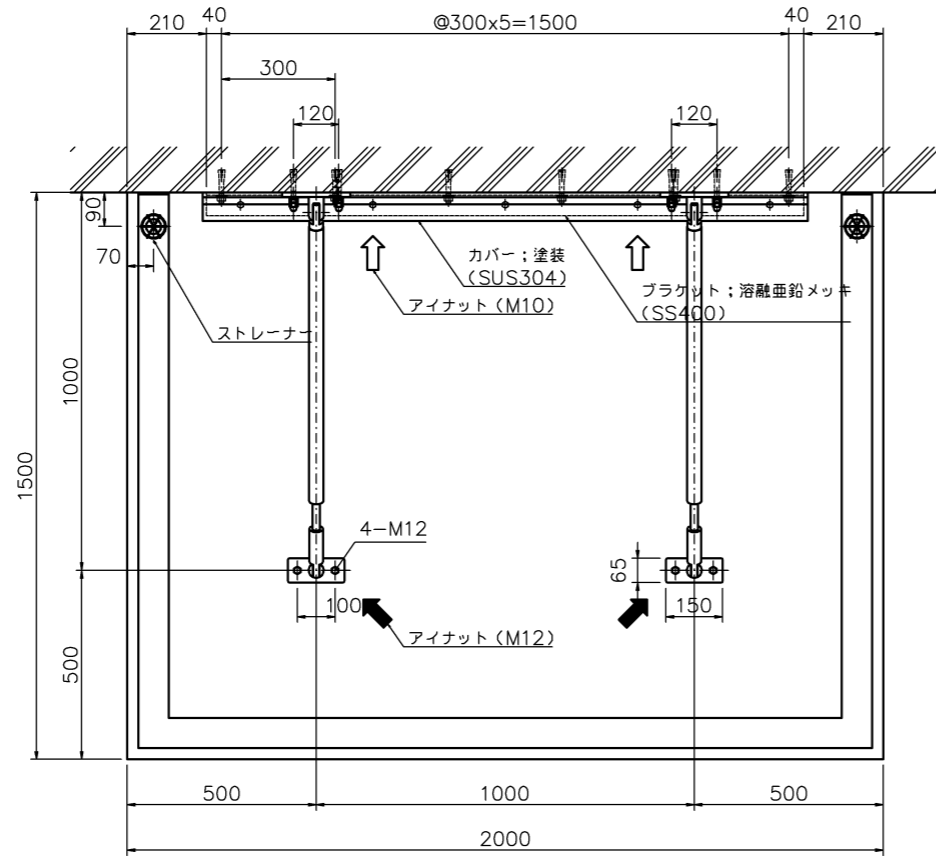
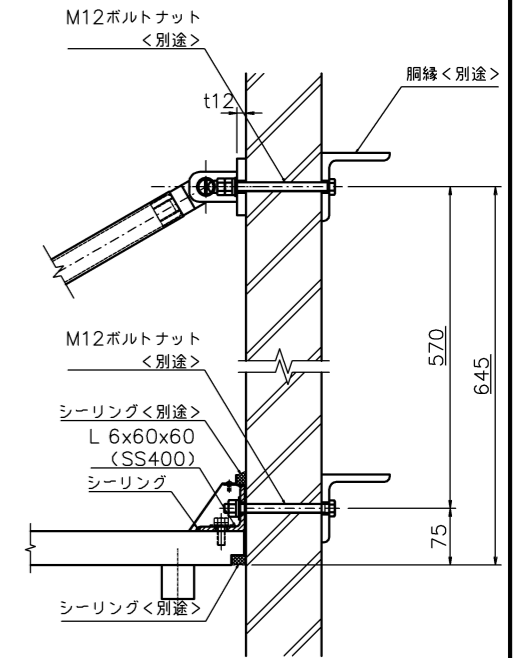


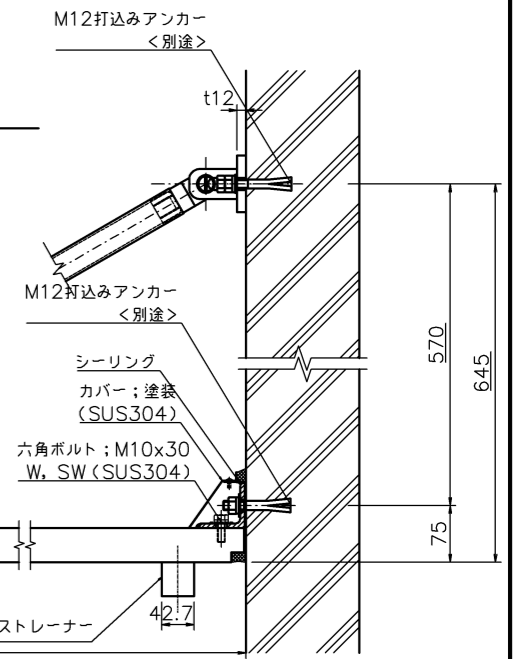
- * 底本体;アルミ板(表面材),フェノール樹脂含浸コア(芯材)
- * 表面処理;フッ素樹脂塗装ライトグレー(底本体)
ウレタン樹脂塗装ライトグレー(ステー・カバー)
- * 風圧強度;吹上げ 2900N/m², 吹下げ 2400N/m²
- * 積雪強度;積雪 100cm < 1cm当たり 30 N/m²で計算 >



貫通ボルト止め方式 S=1/5



打込みアンカー止め方式 S=1/5



▲					HIGANO CO.,LTD.	名称	底 1500シリーズ t44	国番	PFH44-1500-20C						
▲						W2000xD1500xt44	分番	1/1	尺度	1/10					
▲					材質	アルミ板+フェノール樹脂含浸コア表面処理	塗装	承認	検印	中野	製印	渡部	設計	渡部	
▲					符号	金物 SUS304・SS400	数量	1	年月日	年月日	10.12.06	年月日	10.11.25	年月日	10.11.25