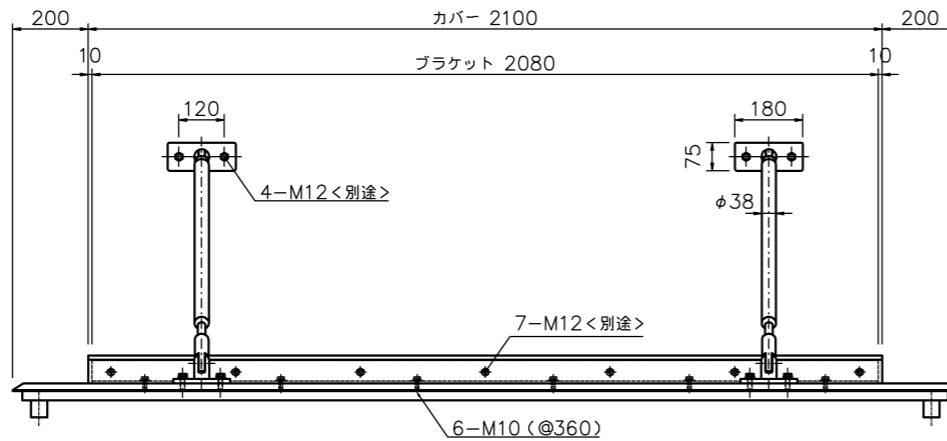
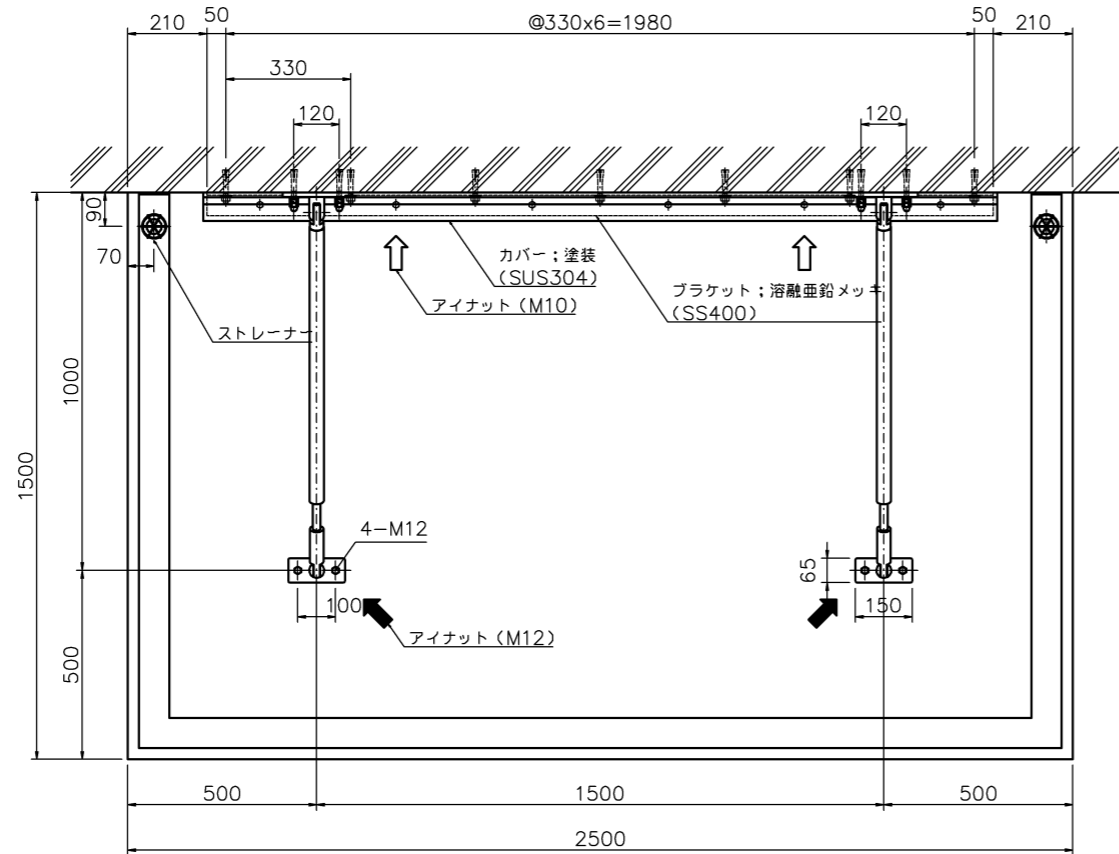
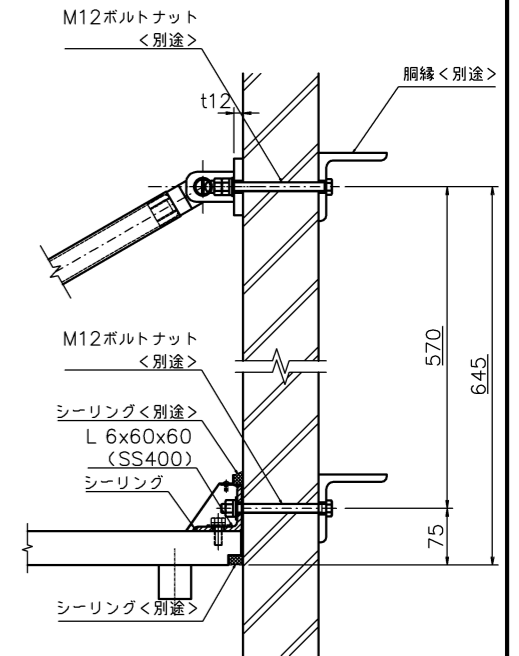


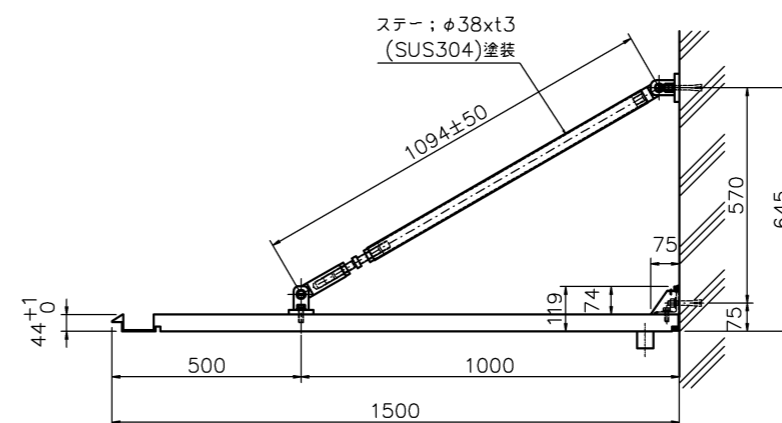
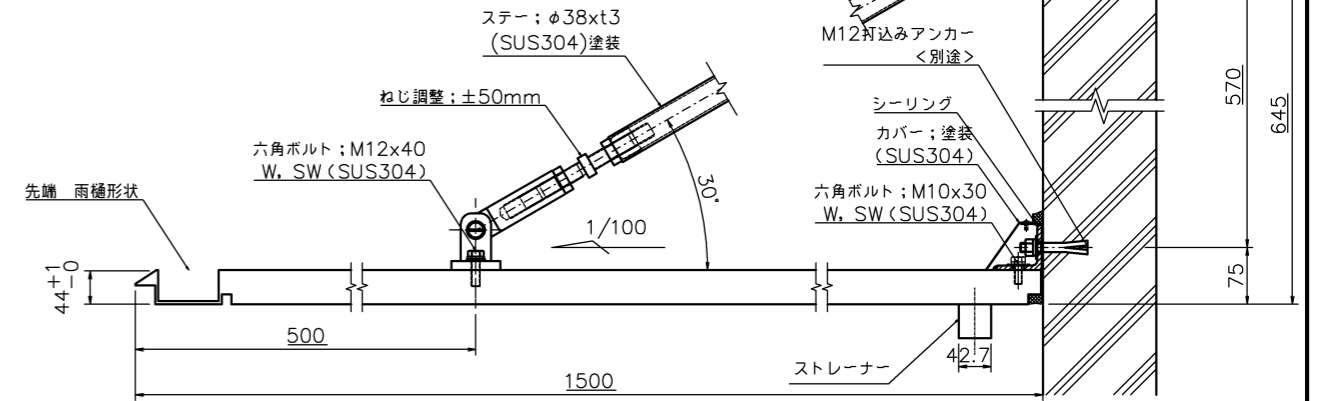
- \* 底本体;アルミ板(表面材),フェノール樹脂含浸コア(芯材)
- \* 表面処理;フッ素樹脂塗装ライトグレー(底本体)  
ウレタン樹脂塗装ライトグレー(ステー・カバー)
- \* 風圧強度;吹上げ 2900N/m<sup>2</sup>, 吹下げ 2400N/m<sup>2</sup>
- \* 積雪強度;積雪 100cm < 1cm当たり 30 N/m<sup>2</sup>で計算 >



貫通ボルト止め方式 S=1/5



打込みアンカー止め方式 S=1/5



					名称 底 1500シリーズ t44 W2500xD1500xt44		国番 PFH44-1500-25C 分番 1/1		尺度 1/10 投影法 -	
	材質	アルミ板+フェノール樹脂含浸コア表面処理	塗装	承認	検印	中野	製印	渡部	設計	渡部
	符号	改定年月日	改定事項	担当	数量	1	年月日	年月日	10.12.06	年月日