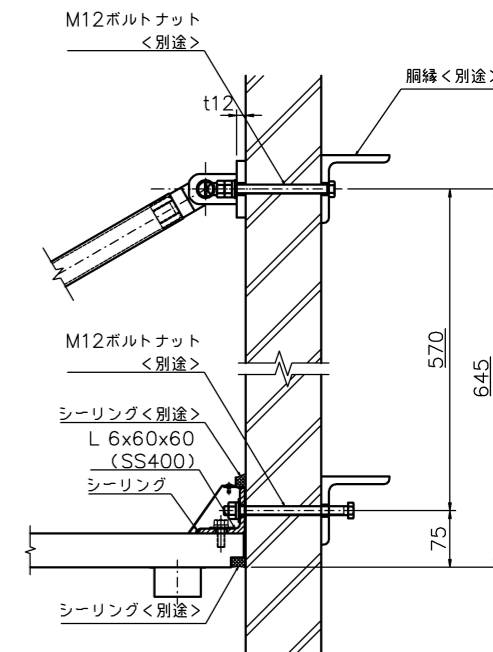
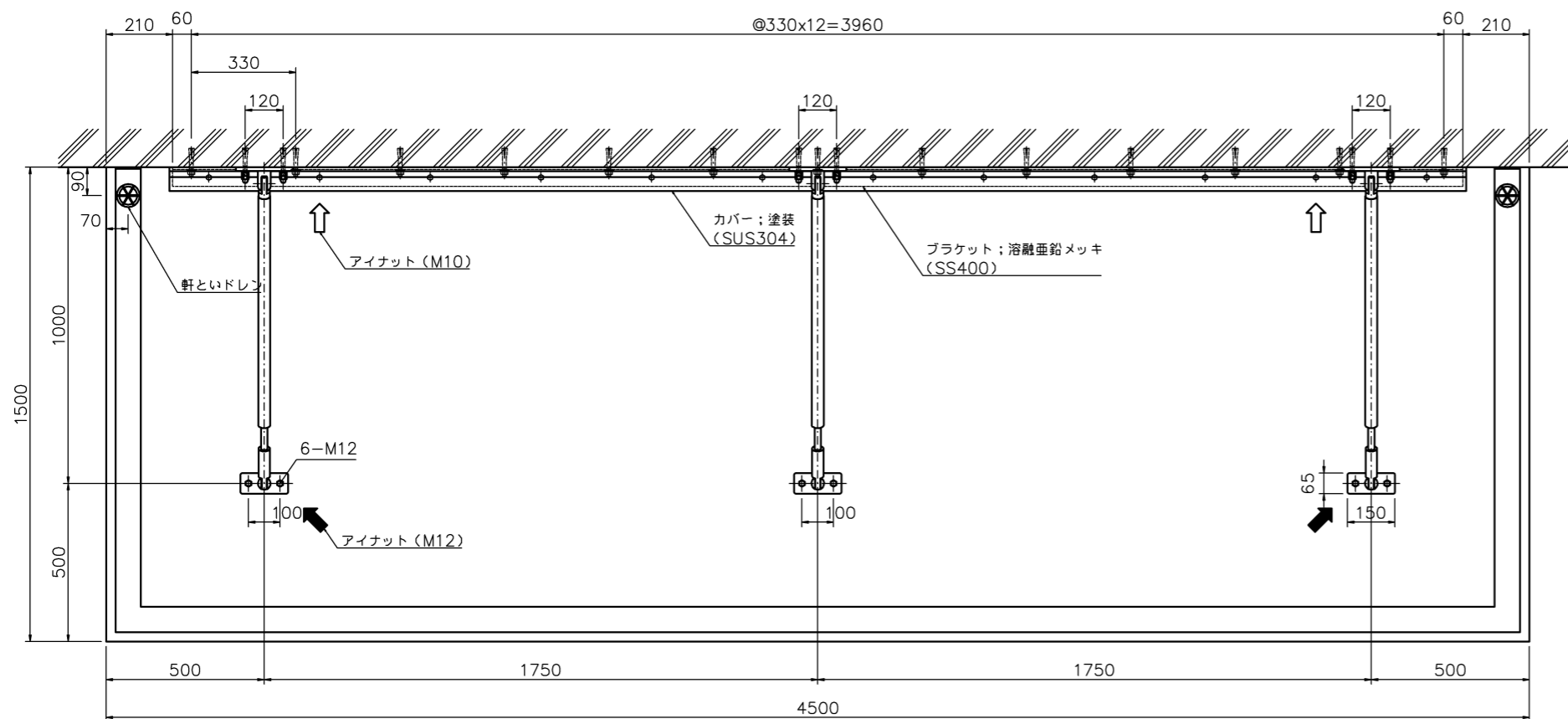
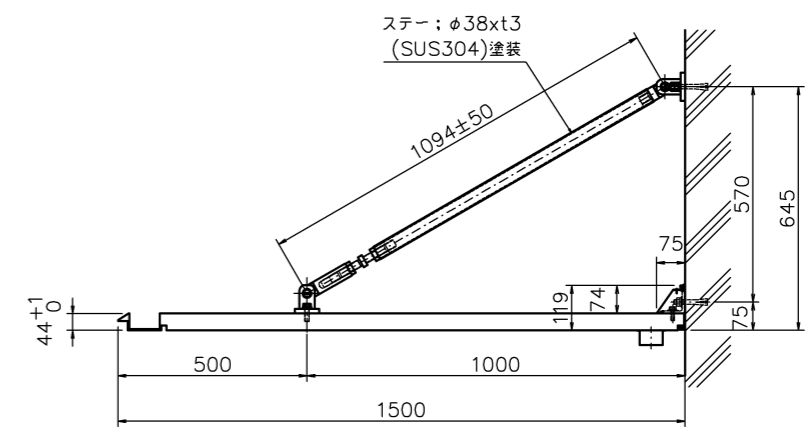
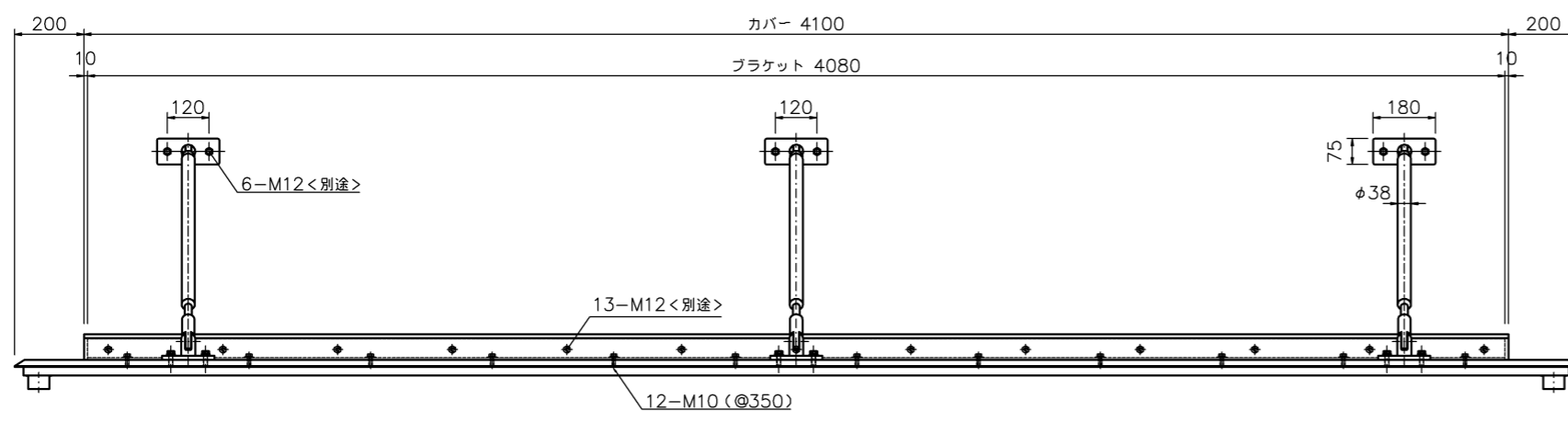
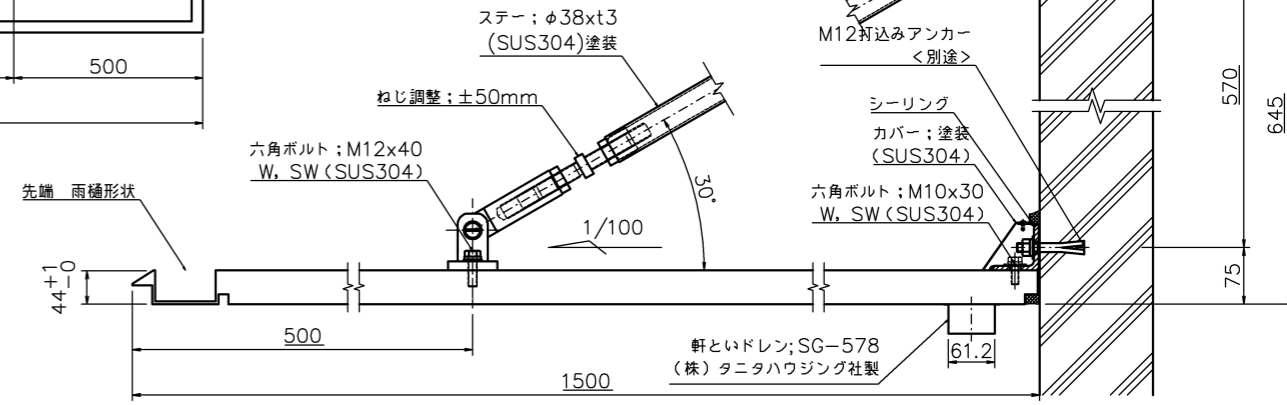


- \* 底本体;アルミ板(表面材),フェノール樹脂含浸コア(芯材)
- \* 表面処理;フッ素樹脂塗装ライトグレー(底本体)  
ウレタン樹脂塗装ライトグレー(スチー・カバー)
- \* 風圧強度;吹上げ 2900N/m<sup>2</sup>, 吹下げ 2400N/m<sup>2</sup>
- \* 積雪強度;積雪 100 cm < 1 cm 当たり 30 N/m<sup>2</sup> で計算 >

貫通ボルト止め方式 S=1/5



打込みアンカー止め方式 S=1/5



▲					HIGANO CO.,LTD.	名称 底 1500シリーズ t44				図番 PFH44-1500-45C			
▲						W4500xD1500xt44				分番 1/1	尺度 1/10		
▲						材質 アルミ系フェノール樹脂含浸コア表面処理 塗装	承認	検閲	中野	製図	渡部	設計	渡部
▲	符号	改定年月日	改定事項	担当		数量 1	年月日	年月日	10.12.06	年月日	10.11.25	年月日	10.11.25