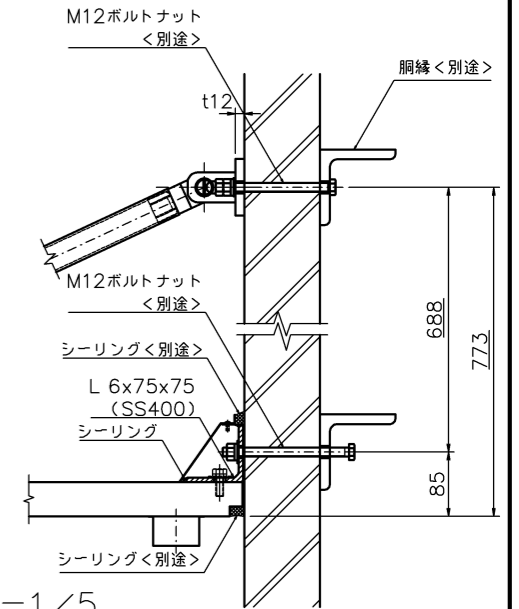
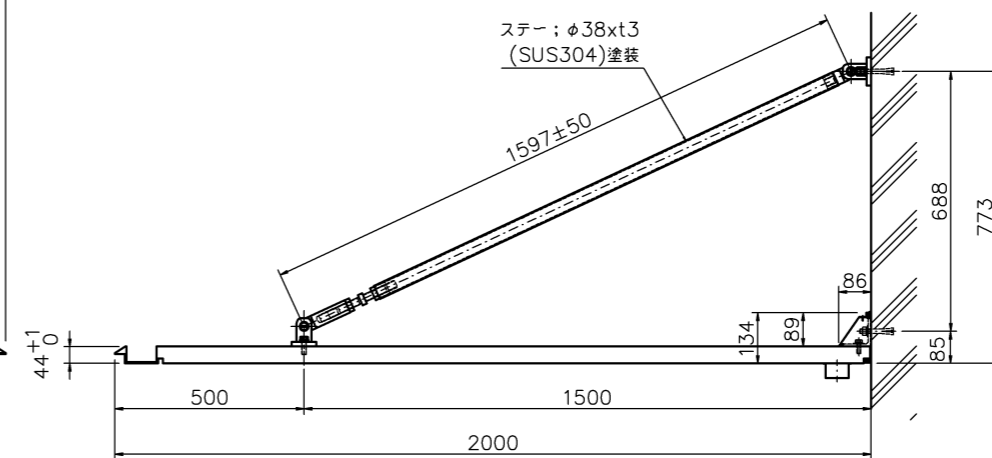
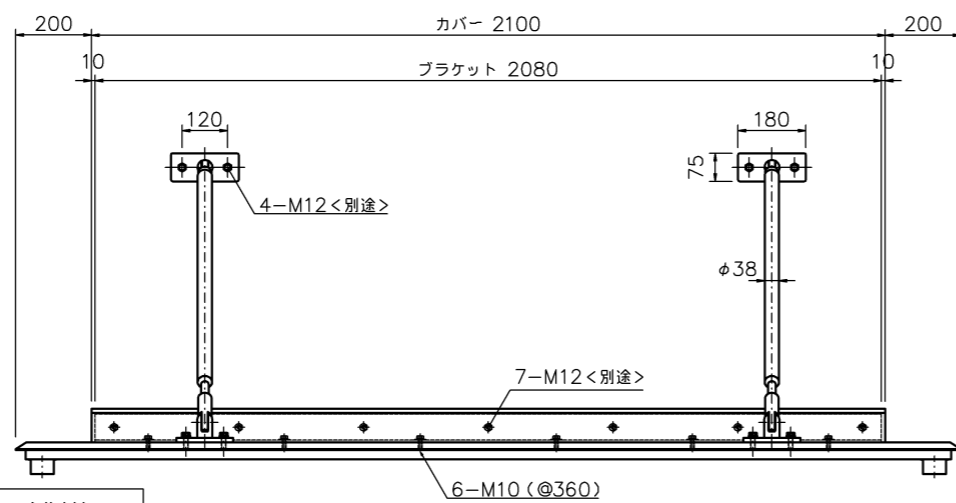
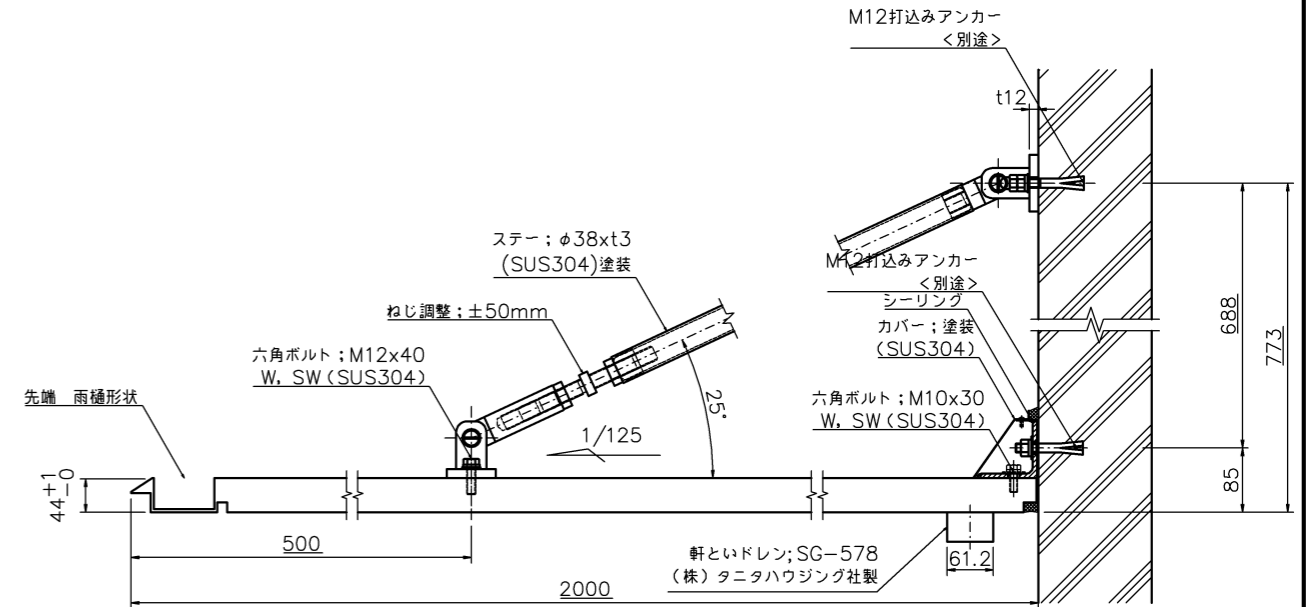


貫通ボルト止め方式 S=1/5



打込みアンカー止め方式 S=1/5



- * 底本体; アルミ板 (表面材), フェノール樹脂含浸コア (芯材)
- * 表面処理; フッ素樹脂塗装ライトグレー (底本体)
ウレタン樹脂塗装ライトグレー (ステア・カバー)
- * 風圧強度; 吹上げ 2900N/m², 吹下げ 2400N/m²
- * 積雪強度; 積雪 100cm < 1cm 当たり 30 N/m² で計算 >

▲ 図番 ▲ 名称 ▲ 分番 ▲ 尺貫 ▲ 投影法	PFH44-2000-25C	底 2000シリーズ t44	W2500xD2000xt44	尺貫	1/10	投影法	-
	分番	1/1	尺貫	1/10	投影法	-	
▲ 材料 ▲ 数量 ▲ 仕様 ▲ 検閲 ▲ 承認 ▲ 年月日	材料 アルミ板+フェノール樹脂含浸コア表面処理 数量 SUS304・SS400 1	仕様 1 検閲 承認 年月日	検閲 承認 年月日	中野 年月日 10.12.06	渡部 年月日 10.11.25	渡部 年月日 10.11.25	