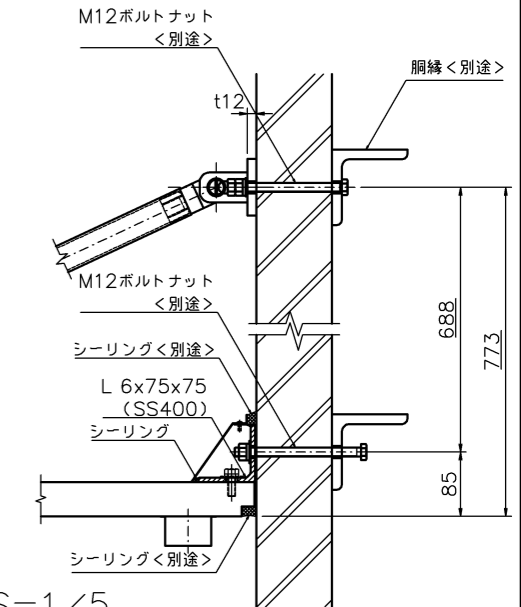
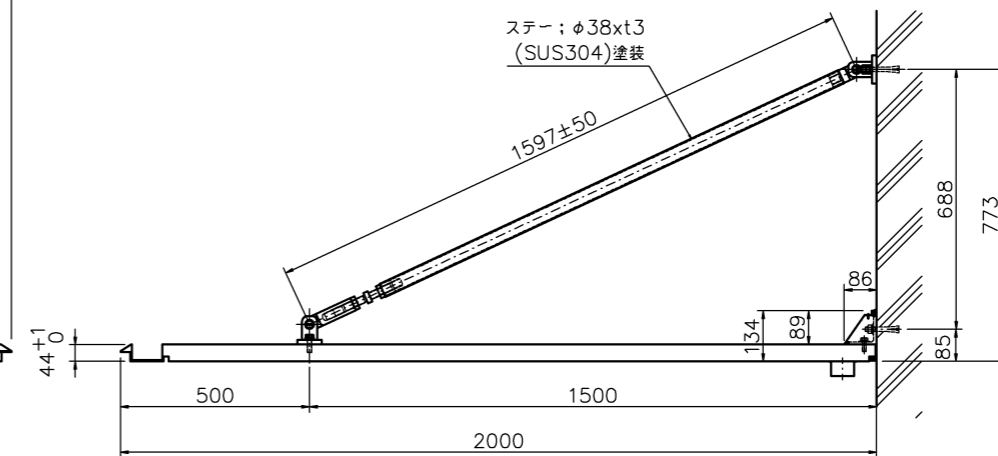
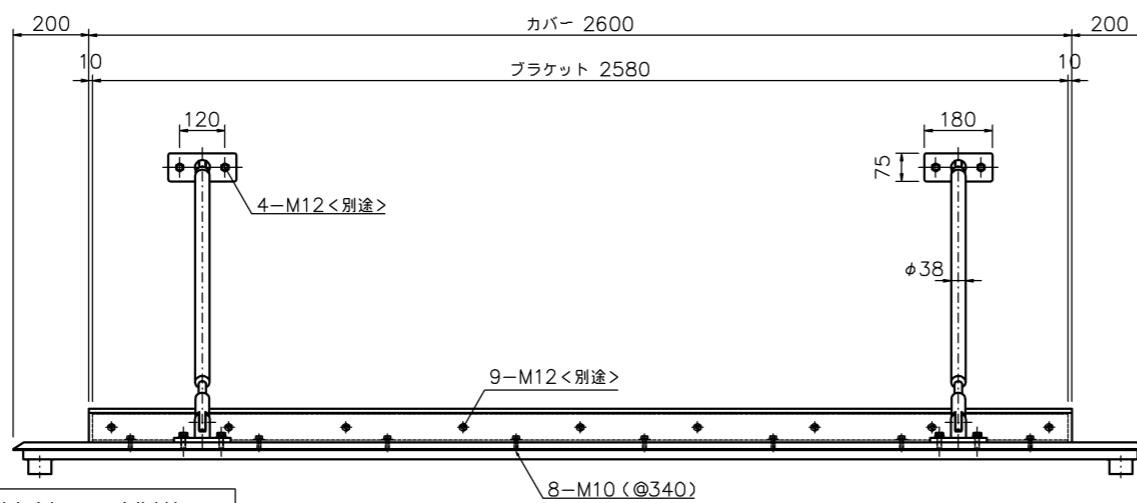
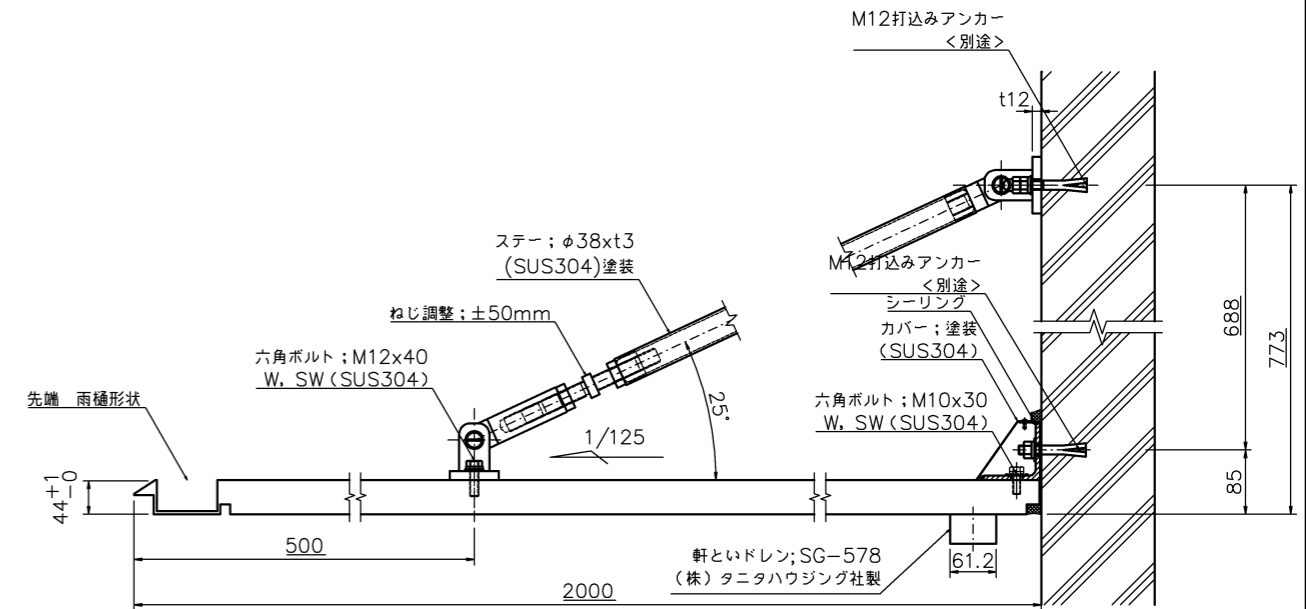


貫通ボルト止め方式 S=1/5



打込みアンカー止め方式 S=1/5



- * 底本体; アルミ板 (表面材), フェノール樹脂含浸コア (芯材)
- * 表面処理; フッ素樹脂塗装ライトグレー (底本体)
ウレタン樹脂塗装ライトグレー (ステー・カバー)
- * 風圧強度; 吹上げ 2900N/m², 吹下げ 2400N/m²
- * 積雪強度; 積雪 100cm < 1cm 当たり 30 N/m² で計算 >

▲				HIGANO CO.,LTD.	名称 底 2000シリーズ t44				図番 PFH44-2000-30C				
▲					W3000xD2000xt44				分番 1/1 尺慮 1/10				
▲									投影法 -				
▲													
▲	符号	改定年月日	改定事項	担当	材料	数量	仕様	検査	中野	製図	渡部	設計	渡部
					アルミ板+フェノール樹脂含浸コア表面処理	1	塗膜	年月日	年月日	年月日	年月日	年月日	年月日
					金物 SUS304・SS400	1		年月日	10.12.06	年月日	10.11.25	年月日	10.11.25