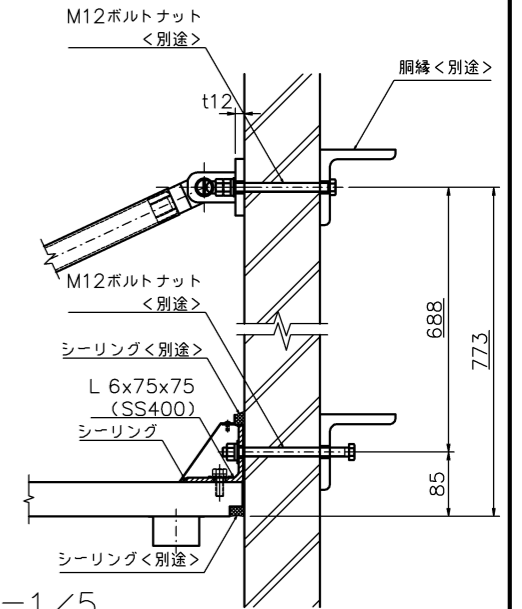
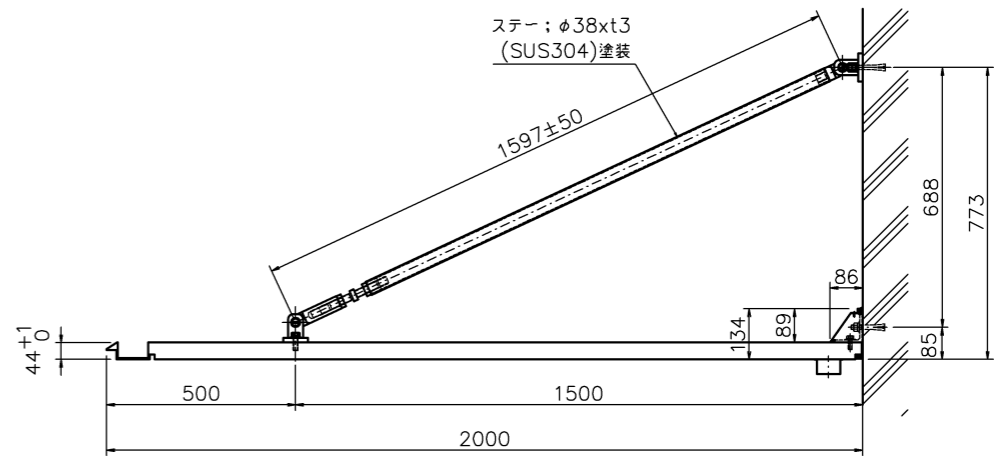
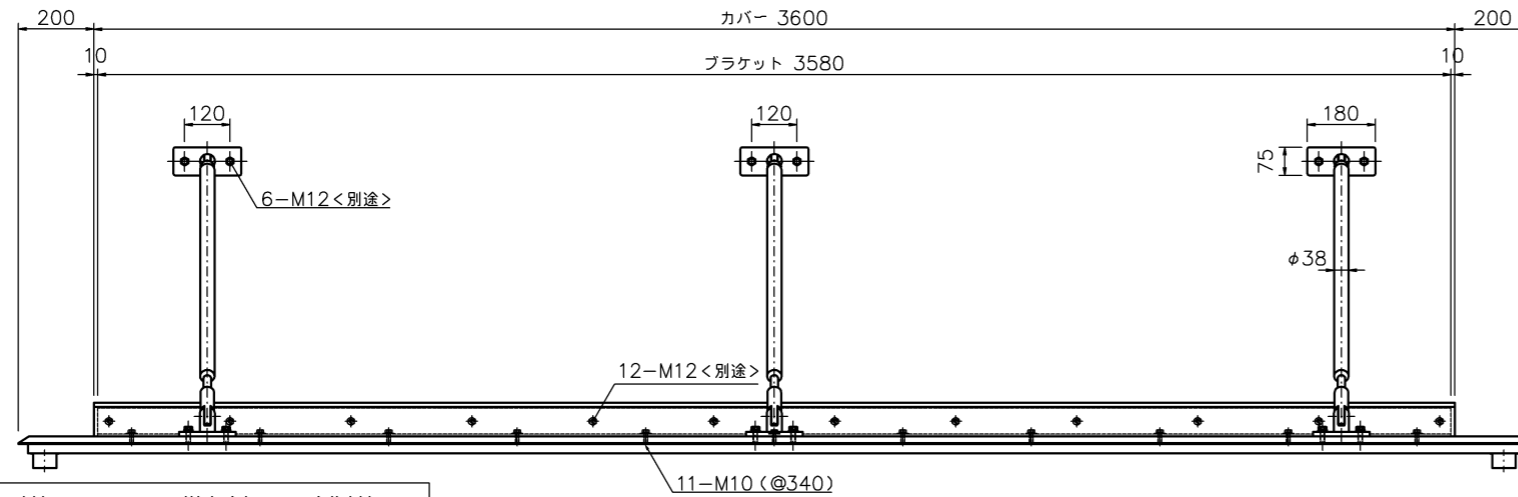
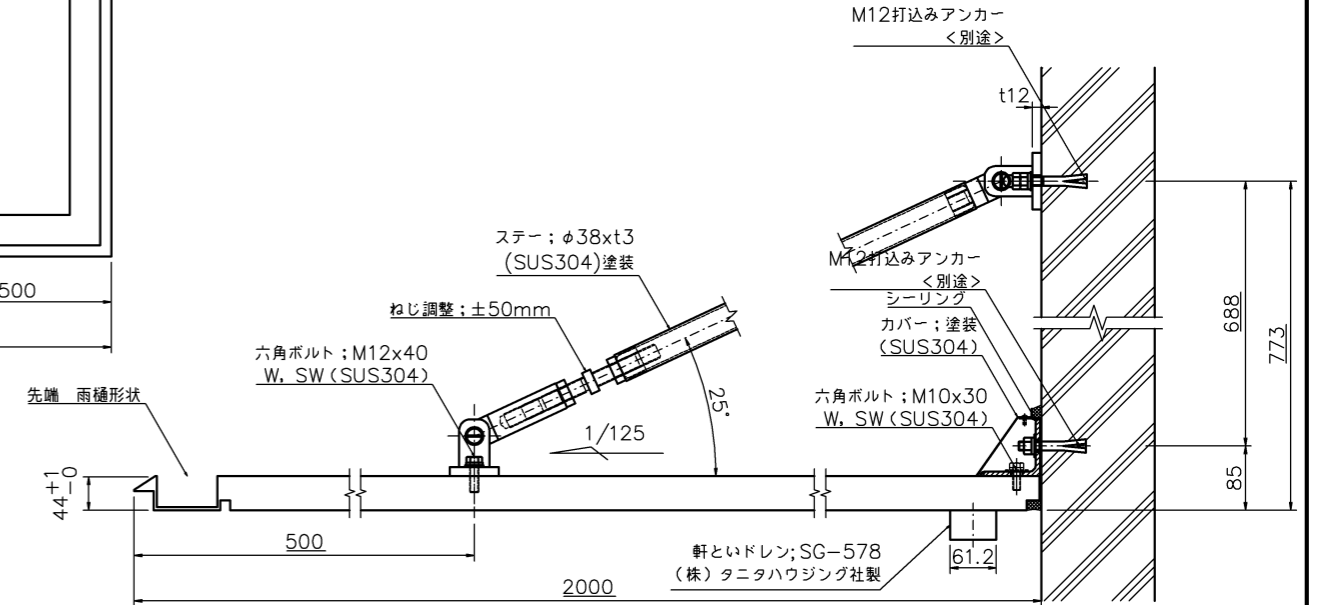


貫通ボルト止め方式 S=1/5



打込みアンカー止め方式 S=1/5



- * 底本体; アルミ板 (表面材), フェノール樹脂含浸コア (芯材)
- * 表面処理; フッ素樹脂塗装ライトグレー (底本体)
ウレタン樹脂塗装ライトグレー (ステー・カバー)
- * 風圧強度; 吹上げ 2900N/m², 吹下げ 2400N/m²
- * 積雪強度; 積雪 100cm < 1cm 当たり 30 N/m² で計算 >

▲					HIGANO CO.,LTD.	名称	底 2000シリーズ t44	図番	PFH44-2000-40C					
▲							W4000xD2000xt44	分番	1/1	尺慮	1/10			
▲									投影法	-				
▲	符号	改定年月日	改定事項	担当	材質	アルミ板+フェノール樹脂含浸コア表面処理	塗装	承認	検閲	中野	製図	渡部	設計	渡部
					金物	SUS304・SS400	数量	1	年月日	年月日	年月日	年月日	年月日	年月日
										10.12.06		10.11.25		10.11.25