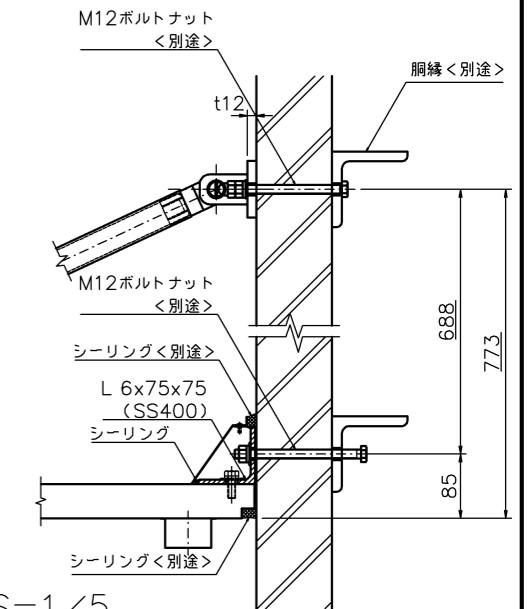
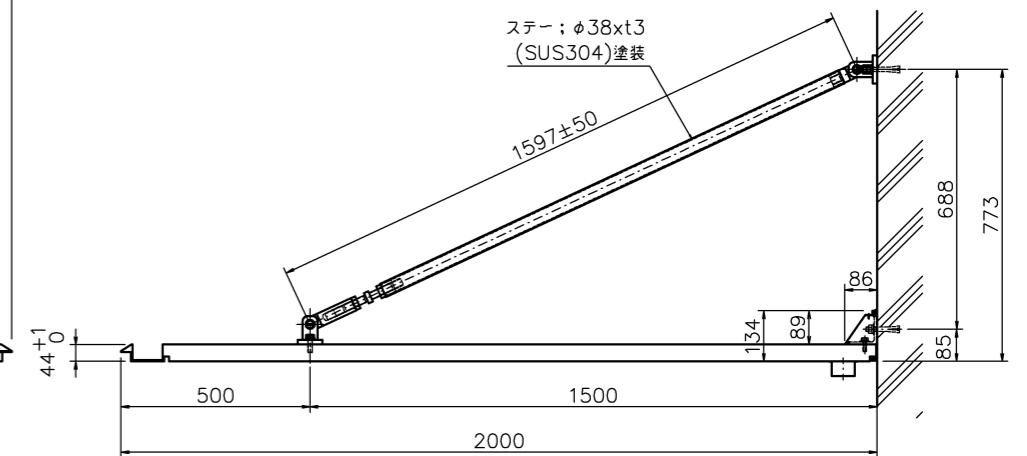
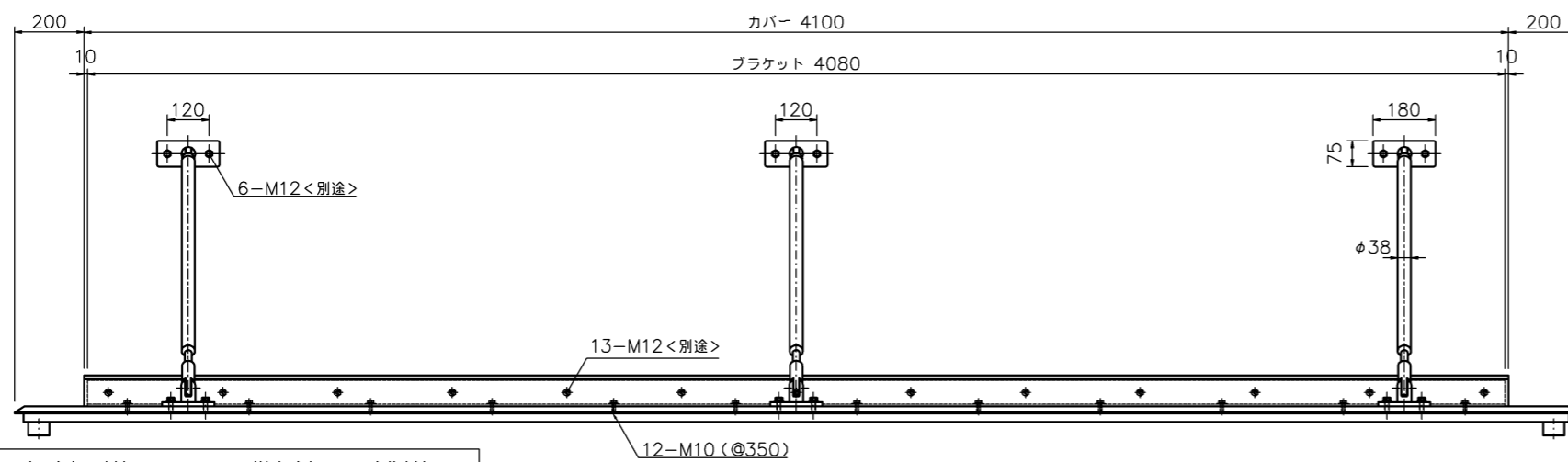
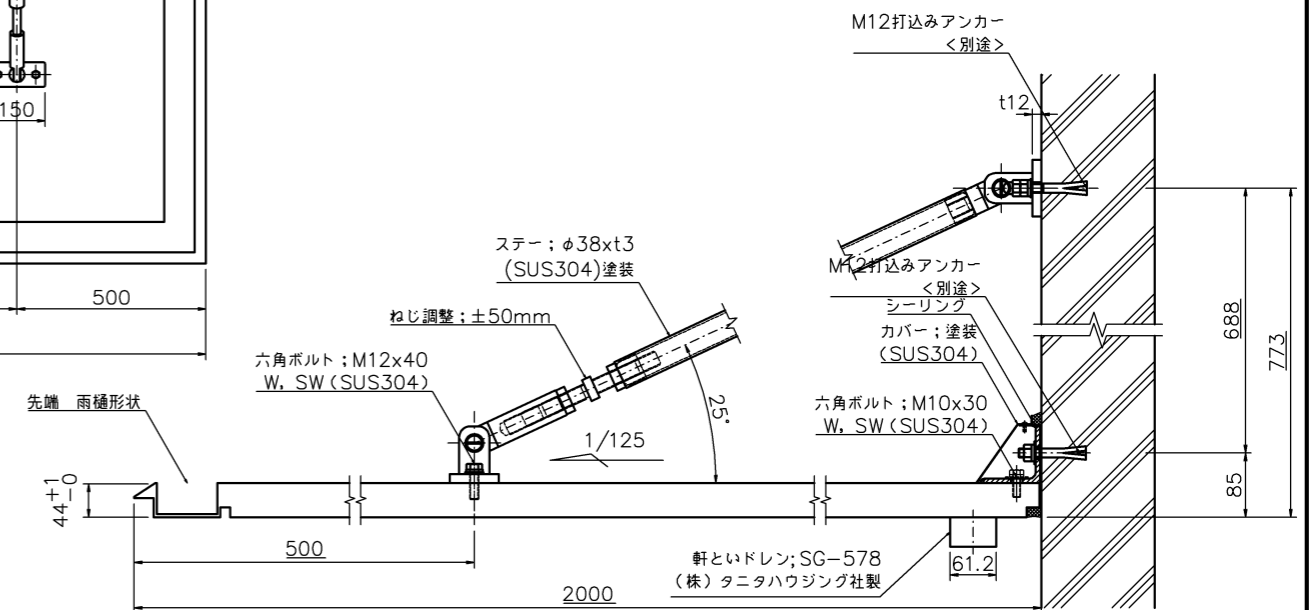


貫通ボルト止め方式 S=1/5



打込みアンカー止め方式 S=1/5



- \* 底本体; アルミ板 (表面材), フェノール樹脂含浸コア (芯材)
- \* 表面処理; フッ素樹脂塗装ライトグレー (底本体)  
ウレタン樹脂塗装ライトグレー (ステア・カバー)
- \* 風圧強度; 吹上げ  $2900 \text{N/m}^2$ , 吹下げ  $2400 \text{N/m}^2$
- \* 積雪強度; 積雪  $100 \text{cm} < 1 \text{cm}$  当たり  $30 \text{N/m}^2$  で計算 >

						名称 底 2000シリーズ t44 W4500xD2000xt44				図番 PFH44-2000-45C 分番 1/1 尺度 1/10 投影法 -		
	材料	アルミ板+フェノール樹脂含浸コア表面処理	塗装	数量		1	承認	検閲	中野	製図	渡部	設計
符号	改定年月日	改定事項	担当	金物 SUS304・SS400	数量	年月日	年月日	10.12.06	年月日	10.11.25	年月日	10.11.25