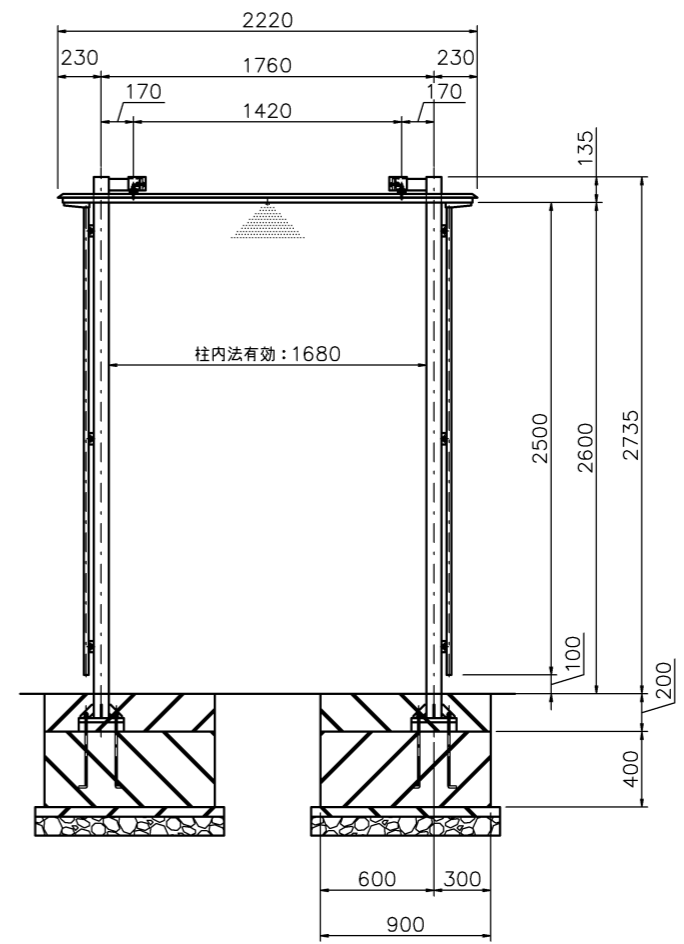
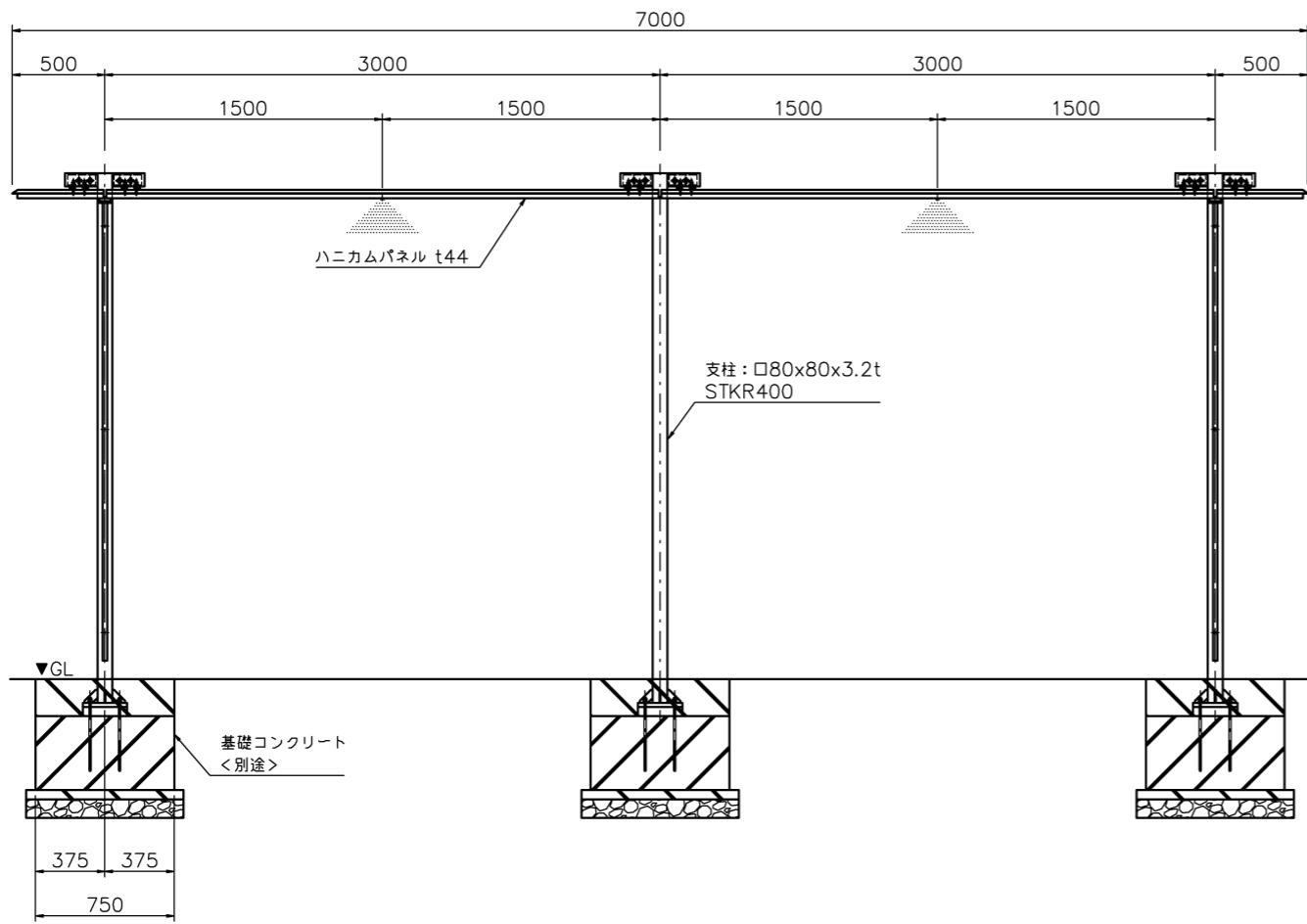


<部材・仕上げ>

- * パネル: A6063S (フレーム)、A5052P (表面材)、フェノール樹脂含浸コア (芯材)
フッ素樹脂塗装ライトグレー
- * 支柱: STK (R) 400、SS400
溶融亜鉛メッキの上、ウレタン樹脂塗装ライトグレー
- * 縦 樋: SUS304
ウレタン樹脂塗装ライトグレー
- * 化粧カバー: SUS304
ウレタン樹脂塗装ライトグレー

符号	縦樋 有無	照明電源引込 有無
支柱A	無し	無し
支柱B	有り	無し
支柱C	有り	有り
支柱D	無し	有り

← 底吊り上げ用
アイナット (M10)
本図面記載の基礎寸法は
参考サイズとする。



符号	改定年月日	改定事項	担当	材質	図示	表面処理	数量	承認 年月日	検印 年月日	製印 年月日	製部	設計	年月日
▲													
▲													
▲													
▲													

HIGANO

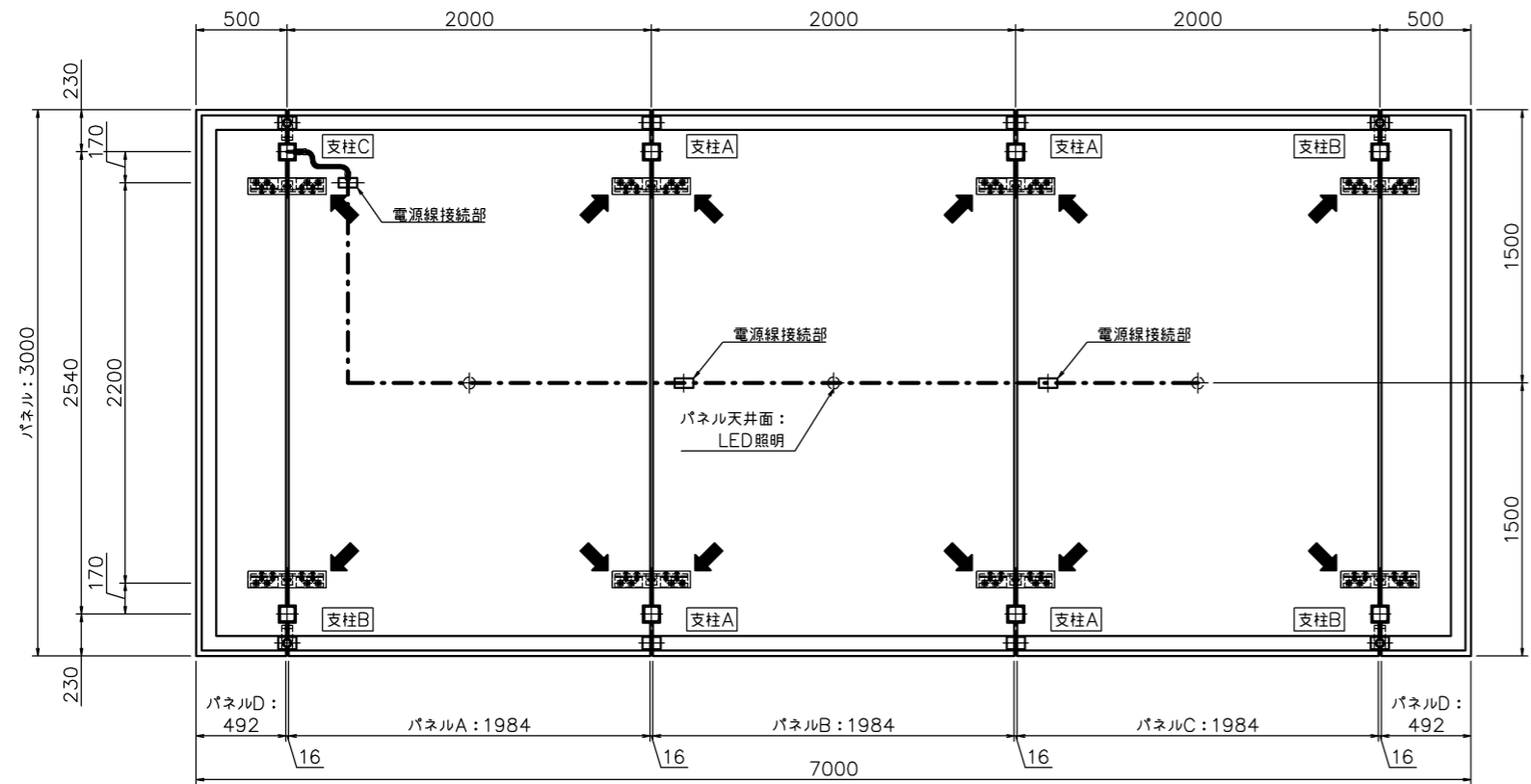
名称
プロ・フィット シェード

W7000xD2220xt44 (両持ち・内側角柱)

図番
19.12.10

分番
1/20

尺 度
投影法
第三角法



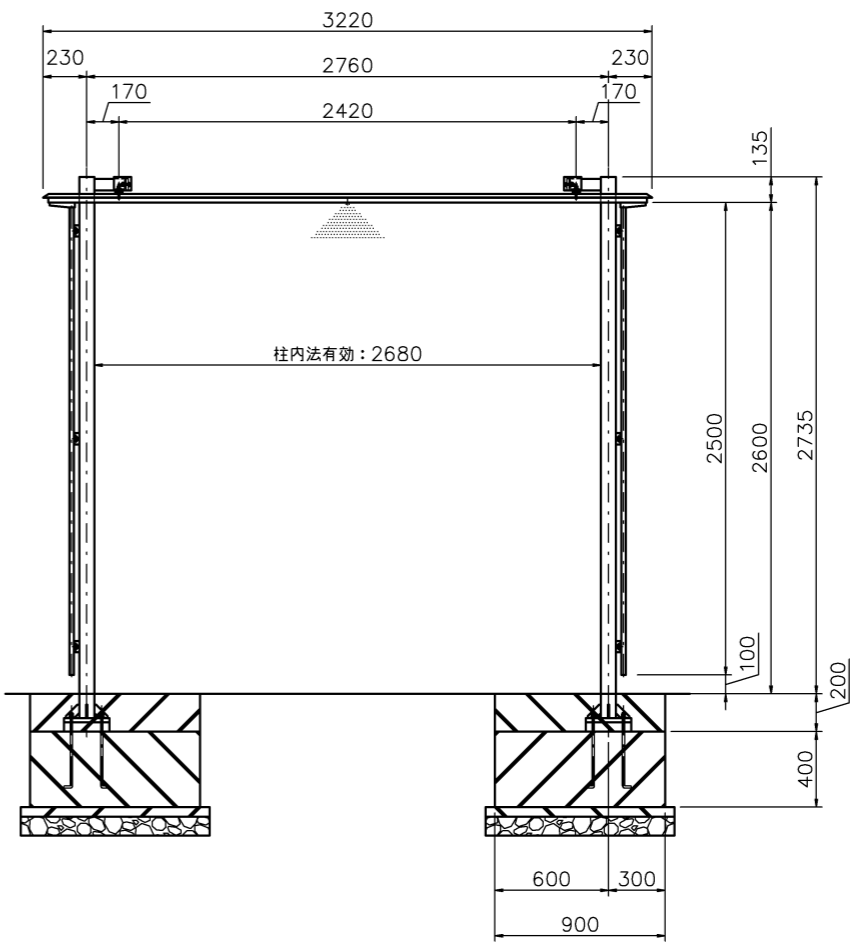
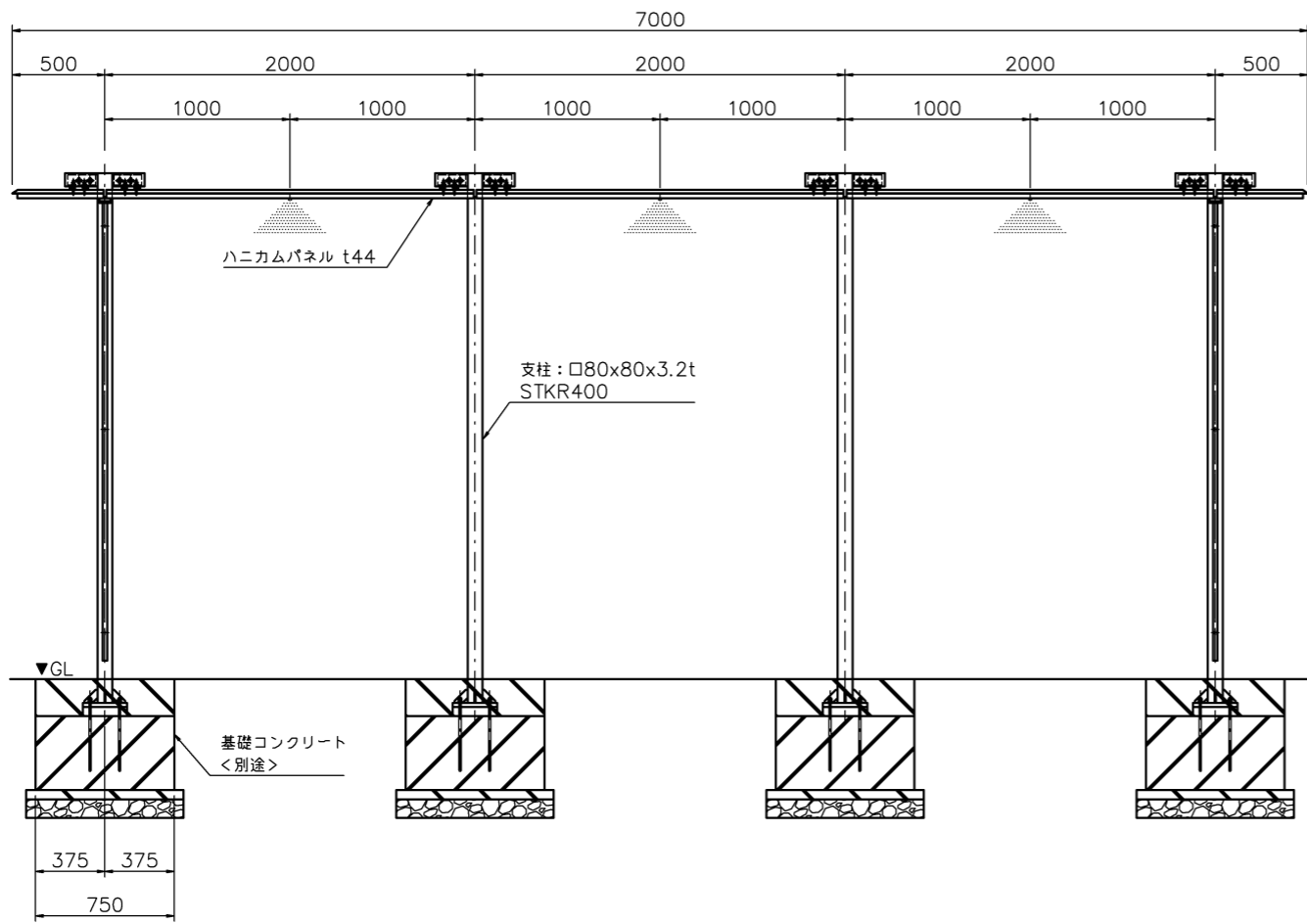
<部材・仕上げ>

- * パネル: A6063S (フレーム)、A5052P (表面材)、フェノール樹脂含浸コア (芯材)
フッ素樹脂塗装ライトグレー
- * 支柱: STK (R) 400、SS400
溶融亜鉛メッキの上、ウレタン樹脂塗装ライトグレー
- * 縦 樋: SUS304
ウレタン樹脂塗装ライトグレー
- * 化粧カバー: SUS304
ウレタン樹脂塗装ライトグレー

符号	縦樋 有無	照明電源引込 有無
支柱A	無し	無し
支柱B	有り	無し
支柱C	有り	有り
支柱D	無し	有り

← 底吊り上げ用
アイナット (M10)

本図面記載の基礎寸法は
参考サイズとする。



符号	改定年月日	改定事項	担当	材質	図示	数量	表面処理	承認	検印	製印	製部	設計
▲												
▲												
▲												
▲												

HIGANO

名称
プロ・フィット シェード

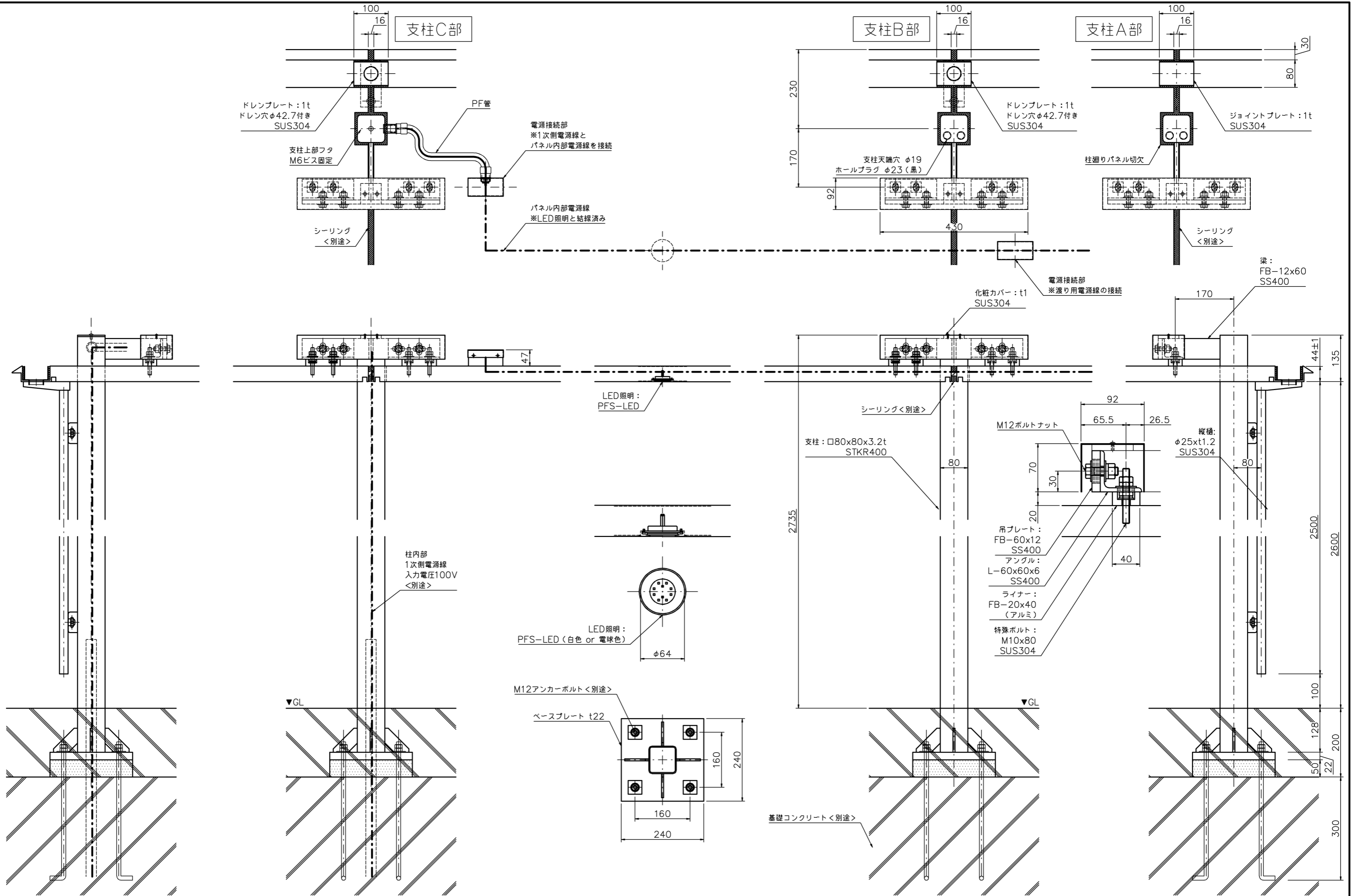
W7000xD3000xt44 (両持ち・内側角柱)

図番
19.12.10

分番
1/20

尺 度
第三角法

投影法
第三角法



	改定年月日	改定事項	担当		図示 数量	表面処理 年月日	承認 年月日	検印 年月日	製図 年月日	製部 19.12.10	設計 年月日	名称 プロ・フィット シェード	図番
												分番	尺度 1/5
												両持ち・内側角柱 部分詳細図	投影法 第三角法