

A矢视图

<FD-03-Mシリーズ>

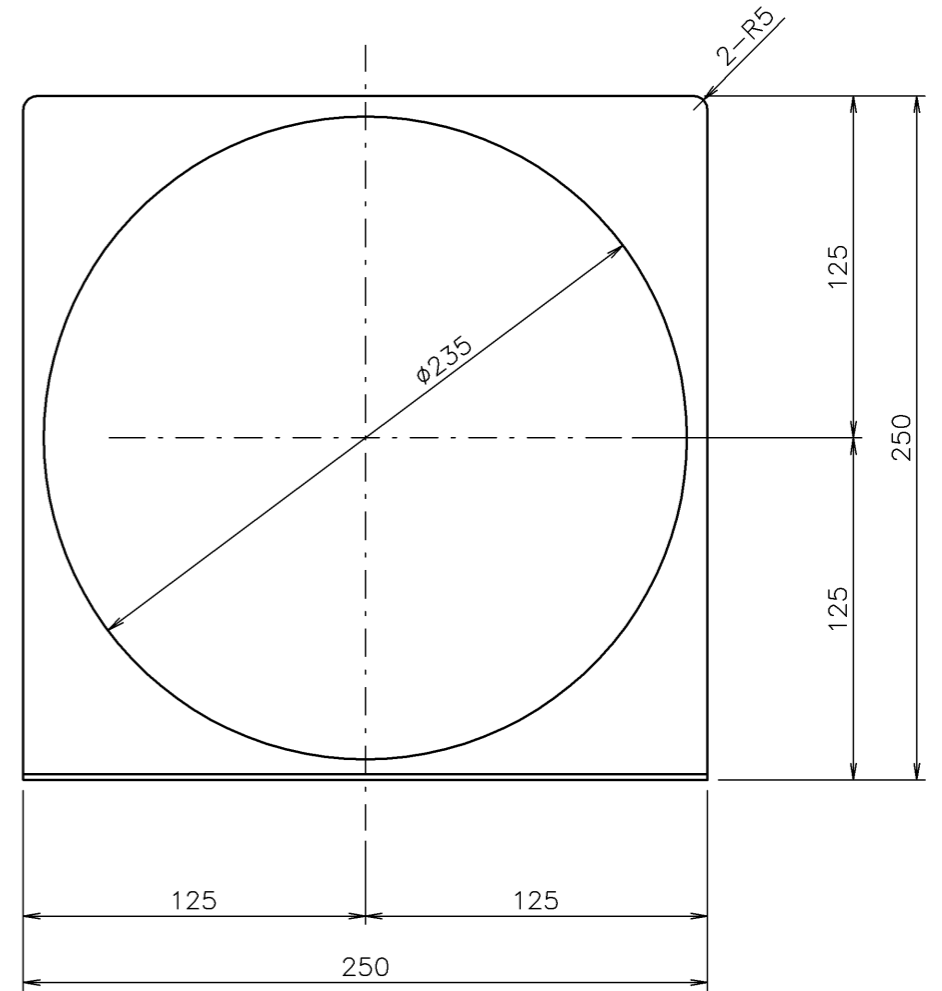
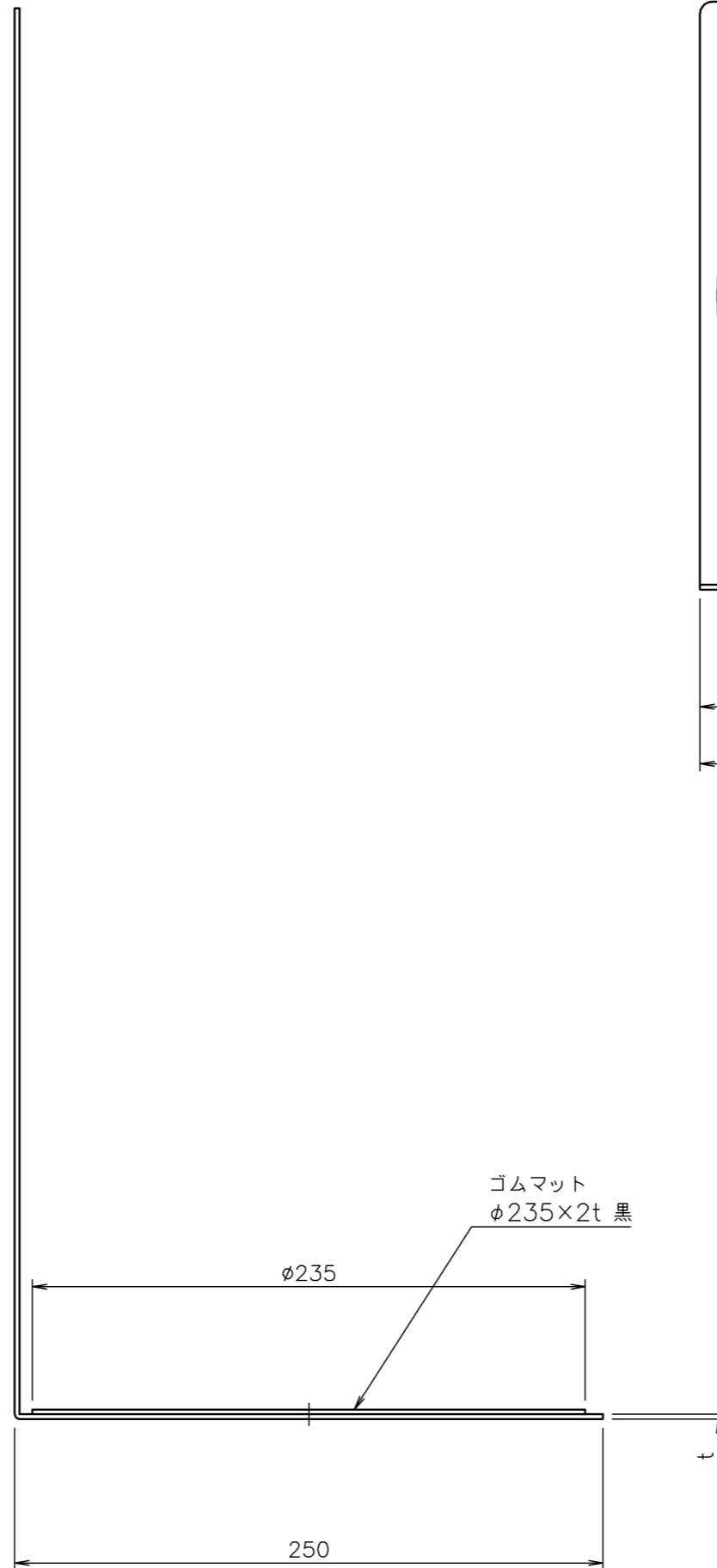
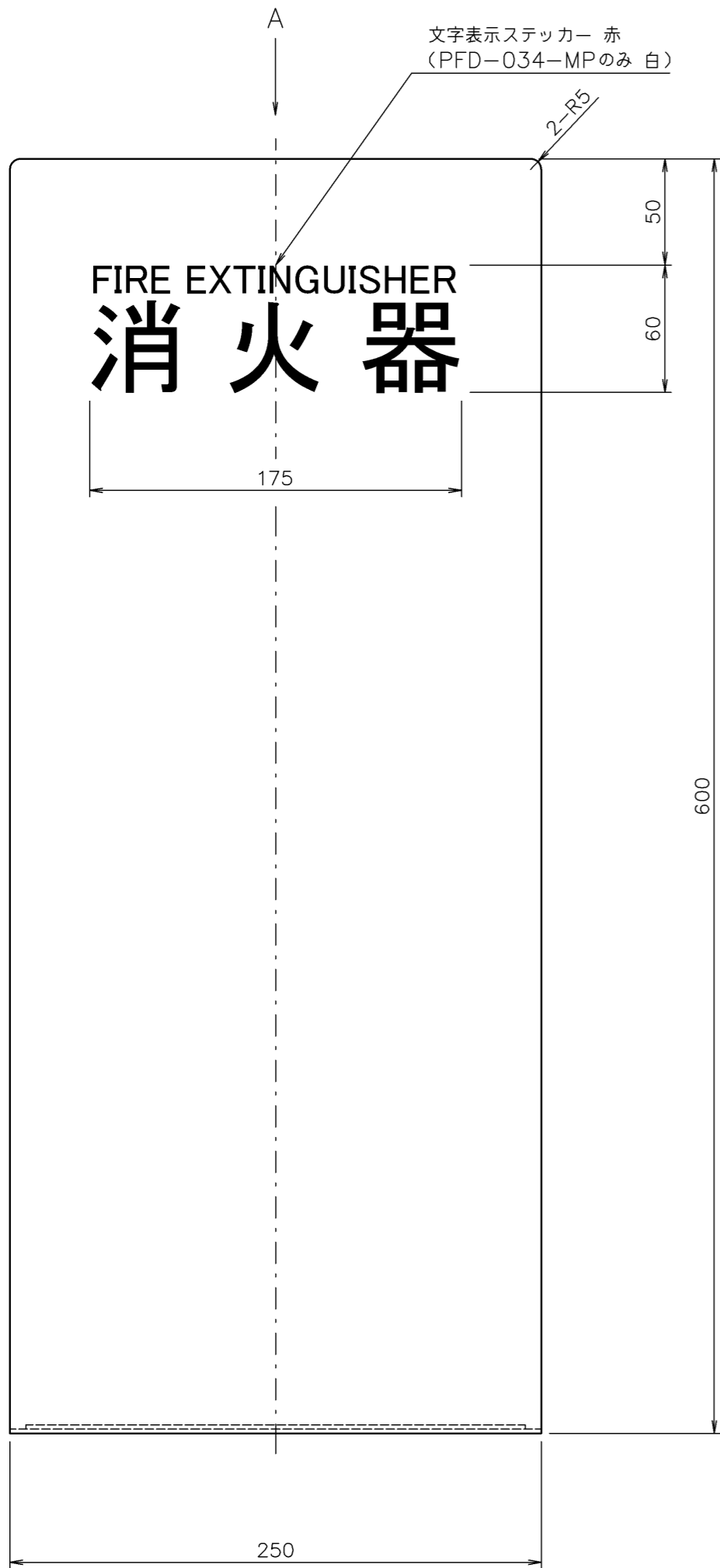
型式	材質(t)	仕上	表示部
PFD-034-M	SPC 1.6t	アクリル樹脂焼付塗装 アイボリー	PSR-1 赤
PFD-03S-M	SUS304 1.5t	H L	PSR-1 赤
PFD-035-M	SPC 1.6t	溶融亜鉛メッキ りん酸処理	PSR-1 白

承認	検図	設計	WATANABE	製図
年月日	年月日	年月日	2015.12.01	年月日
投影法	第三角法	材質	図中指示	名称
尺度	1/2(A2)	サイズ	図中指示	フロアシリーズ:PFD-03M
数量	表面処理	図中指示	図中指示	PFD-03-Mシリーズ外観図
				図番

符号	改定年月日	改定事項	担当
----	-------	------	----

HIGANO CO.,LTD.

PFD03M-001



A矢視図

<FD-03-Lシリーズ>

型式	材質(t)	仕上	表示部
PFD-034-L	SPC 2.3t	アクリル樹脂焼付塗装 アイボリー	PSR-1 赤
PFD-03S-L	SUS304 2.0t	H L	PSR-1 赤
PFD-035-L	SPC 2.3t	溶融亜鉛メッキ りん酸処理	PSR-1 白

承認	検図	設計	WATANABE	製図
年月日	年月日	年月日	2015.12.01	年月日
投影法	第三角法	材質	図中指示	名称
尺度	1/2 (A2)	サイズ	図中指示	フロアシリーズ: PFD-03L
数量		表面処理	図中指示	PFD-03-Lシリーズ外観図
				図番

△	符号	改定年月日	改定事項	担当
---	----	-------	------	----

HIGANO CO.,LTD.

PFDS03L-001