

A矢视图

<FJ-03-Mシリーズ>

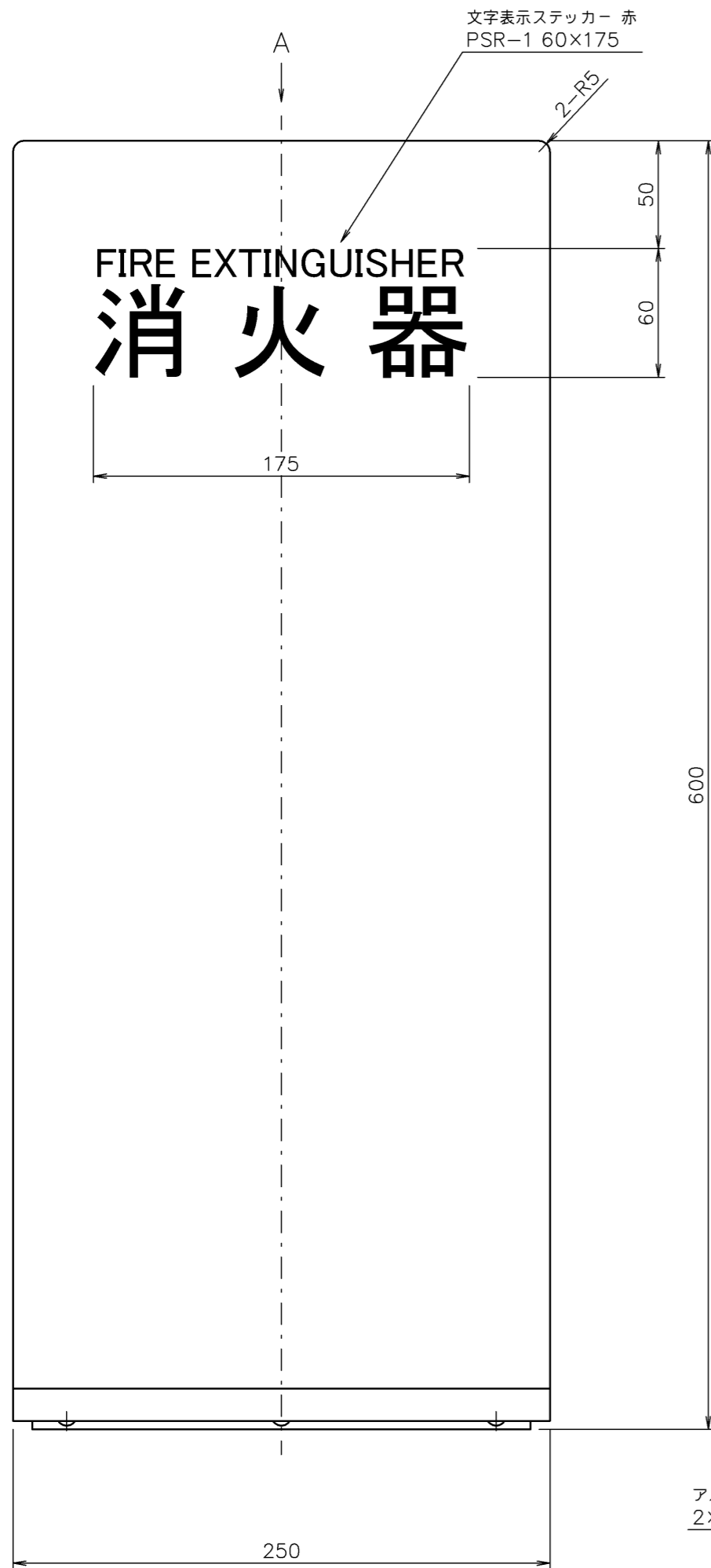
型式	材質(t)	仕上	表示部
PFJ-03C-M	アクリル樹脂 5.0t	クリアー(木口透明)	PSR-1
PFJ-03M-M	アクリル樹脂 5.0t	マット(木口透明)	PSR-1

承認	検図	設計	TAKAHASHI	製図
年月日	年月日	年月日	2010.10.08	年月日
投影法	第三角法	材質	名称	
尺度	1:2	サイズ	フロアシリーズ: PFJ-03M	
数量	表面処理	図中指示	PFJ-03-Mシリーズ外観図	
		図中指示	図番	

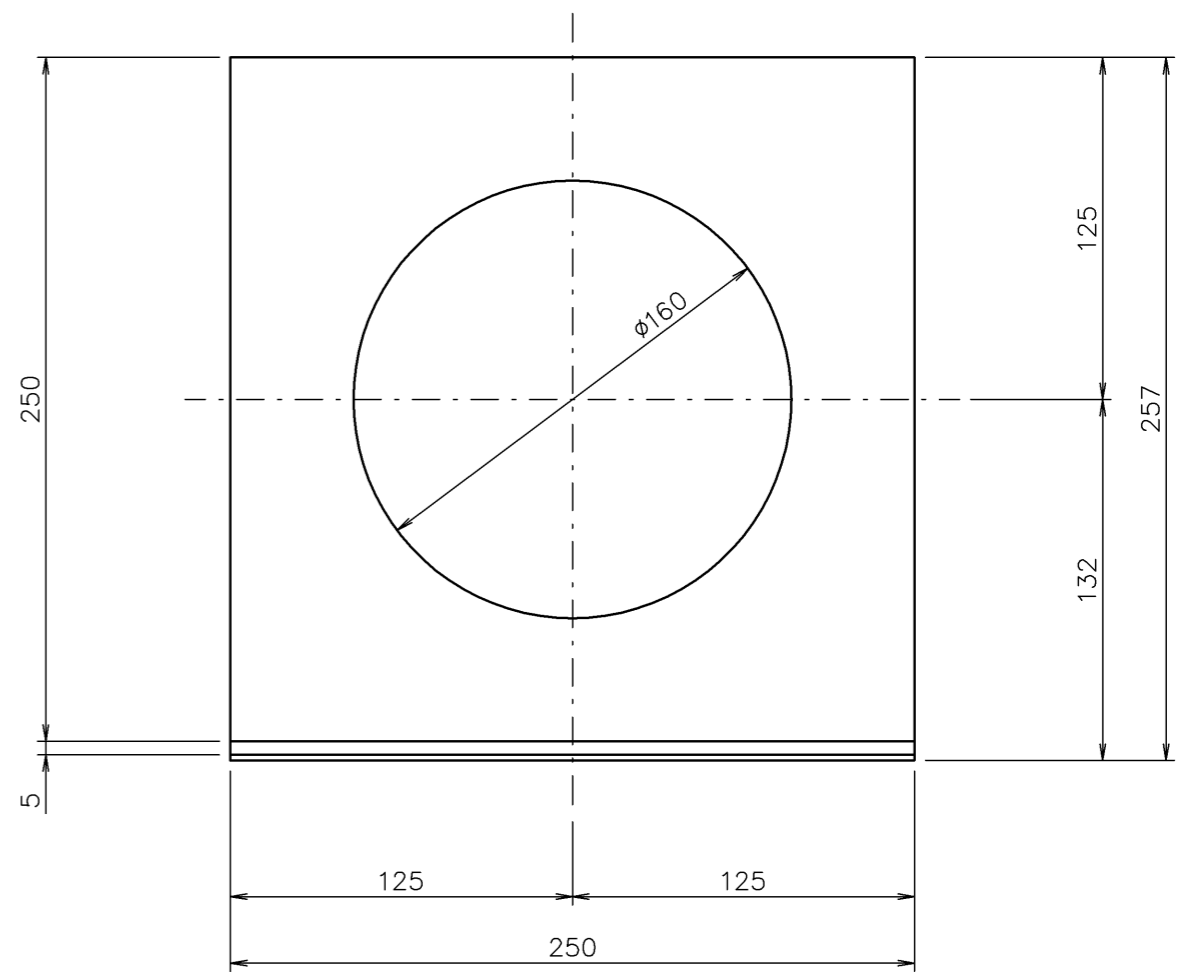
符号	改定年月日	改定事項	渡部	担当
△	2016.02.26	ステッカー変更	渡部	

HIGANO CO.,LTD.

PFJ03M-001



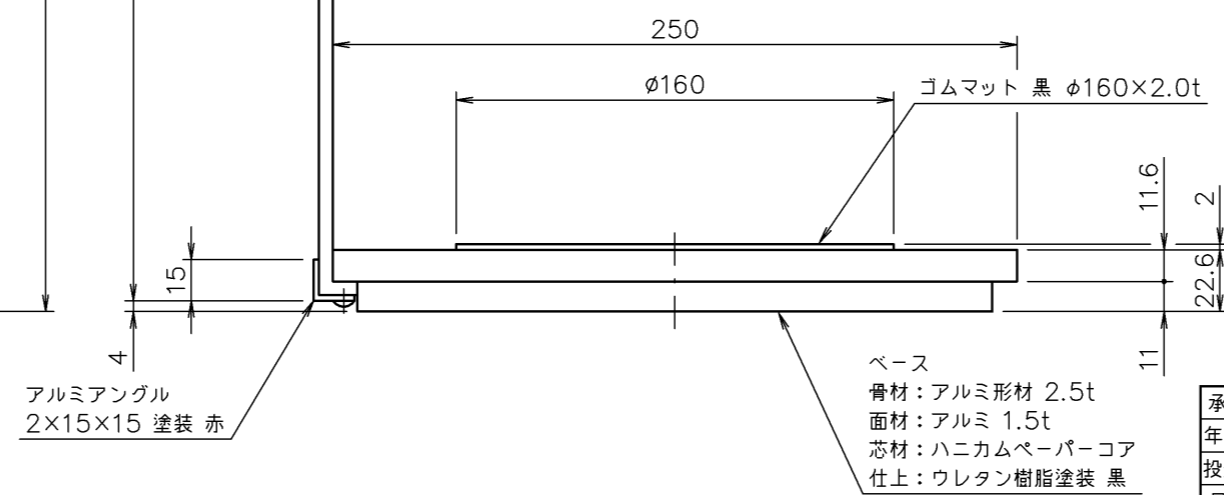
t



A矢視図

<FJ-03-Lシリーズ>

型式	材質(t)	仕上	表示部
PFJ-03C-L	アクリル樹脂 5.0t	クリアー(木口透明)	PSR-1
PFJ-03M-L	アクリル樹脂 5.0t	マット(木口透明)	PSR-1



ベース
骨材: アルミ形材 2.5t
面材: アルミ 1.5t
芯材: ハニカムペーパーコア
仕上: ウレタン樹脂塗装 黒

承認	検図	設計	TAKAHASHI	製図
年月日	年月日	年月日	2010.10.08	年月日
投影法	第三角法	材質	図中指示	名称
尺度	1:2	サイズ	図中指示	フロアシリーズ: PFJ-03L
数量		表面処理	図中指示	PFJ-03-Lシリーズ外観図
				図番

△	2016.02.26	ステッカー変更	渡部
符号	改定年月日	改定事項	担当

HIGANO CO.,LTD.

PFJ03L-001