

<FS-03-Lシリーズ>

型式	本体材質	仕上
PFS-03S-L	SUS304	酸洗仕上

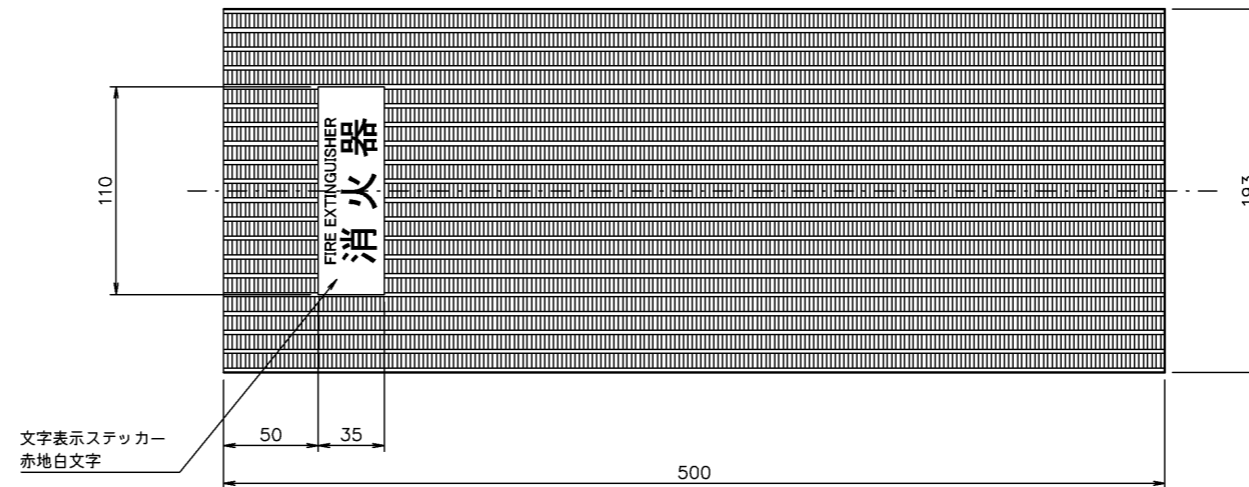
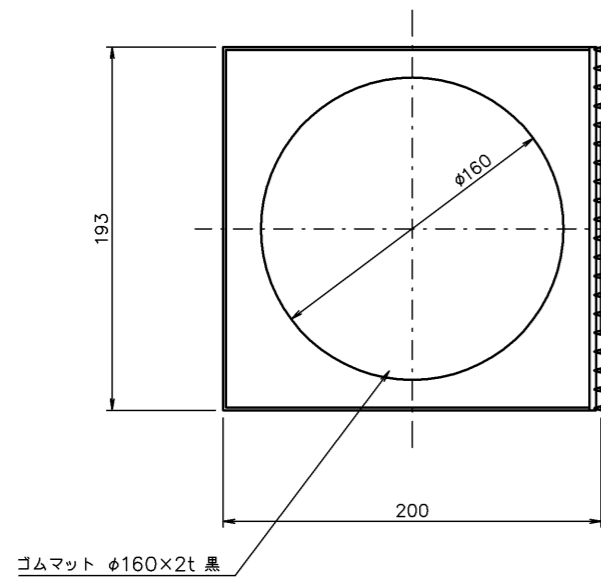
承認 年月日	検 年月日	設計 年月日	WATANABE	製 年月日
投影法	第三角法	材質	図中指示	名称
尺 度	1:2 (A1)	サイズ		FS-03-L
数 量		表面処理	図中指示	外観図

符号	改定年月日	改定事項	担当

**HIGANO CO.,LTD.**

図番 PFS-03-L-001





<FS-03-Iシリーズ>

型式	本体材質	仕上
PFS-03S-I	SUS304	酸洗仕上

承認	校閲	設計	WATANABE	製図
年月日	年月日	年月日	2015.12.01	年月日
投影法	第三角法	材質	図中指示	名称
尺度	1:2 (A1)	サイズ		FS-03-I
数量		表面処理	図中指示	外観図

符号	改定年月日	改定事項	担当
----	-------	------	----

**HIGANO CO.,LTD.**

図番 PFS-03-I-001