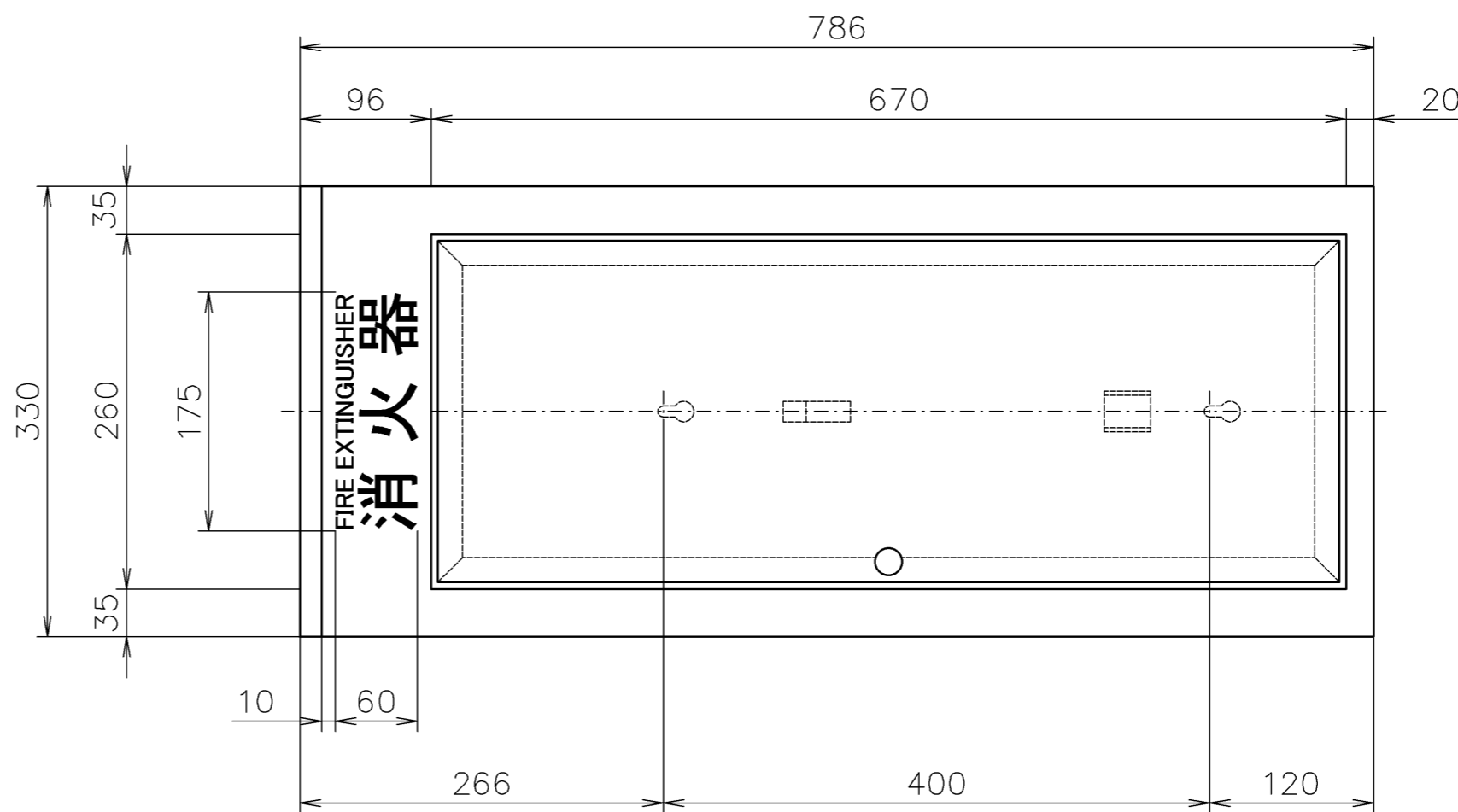
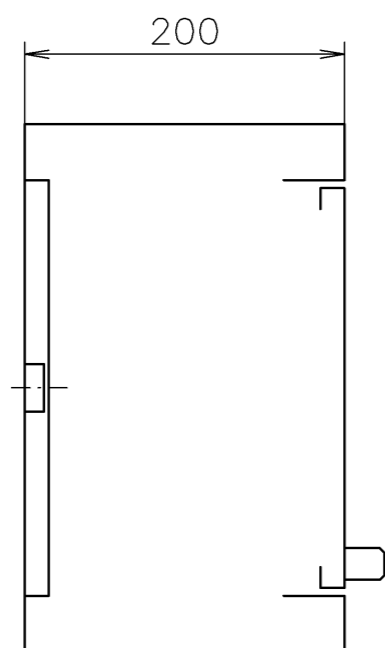
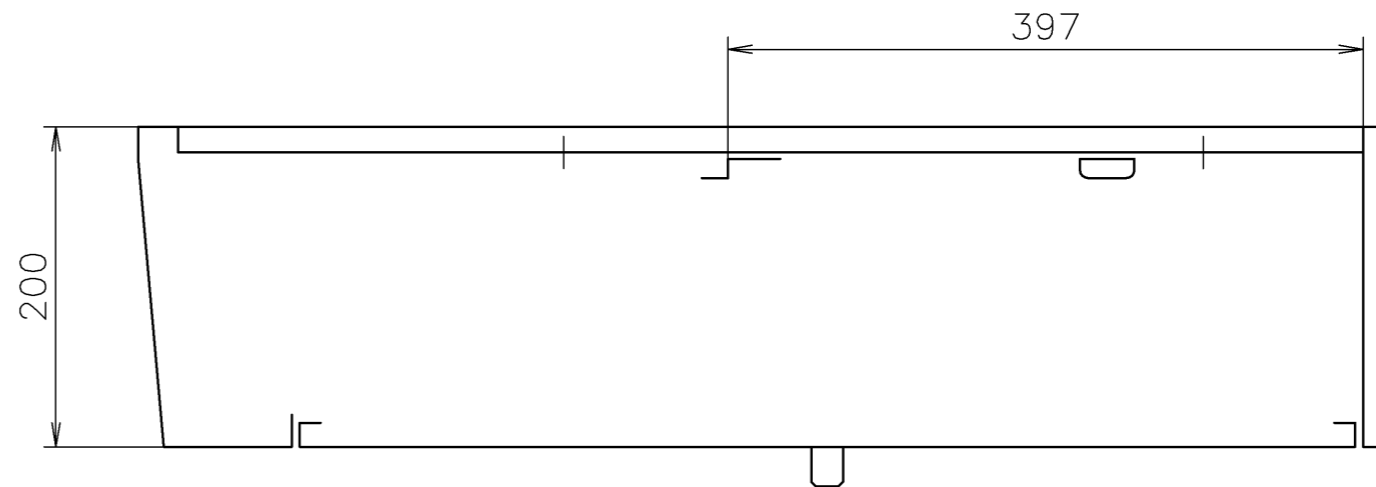



壁取付穴詳細 S=1/1



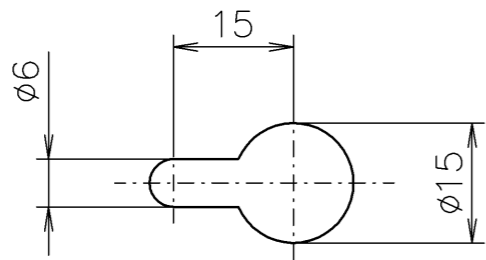
品名	材質	仕上げ
PFW-01S-S	ステンレス t1.2	HL
PFW-014-S	スチール t1.2	塗装 アイボリー

承認	検図	設計	製図
年月日	年月日	年月日	年月日 H12.9.21
投影法	第三角法	材質	別記
尺度	1	サイズ	名称
数量	1:5	表面処理	消火器ボックス
			PFW-01-Sタイプ

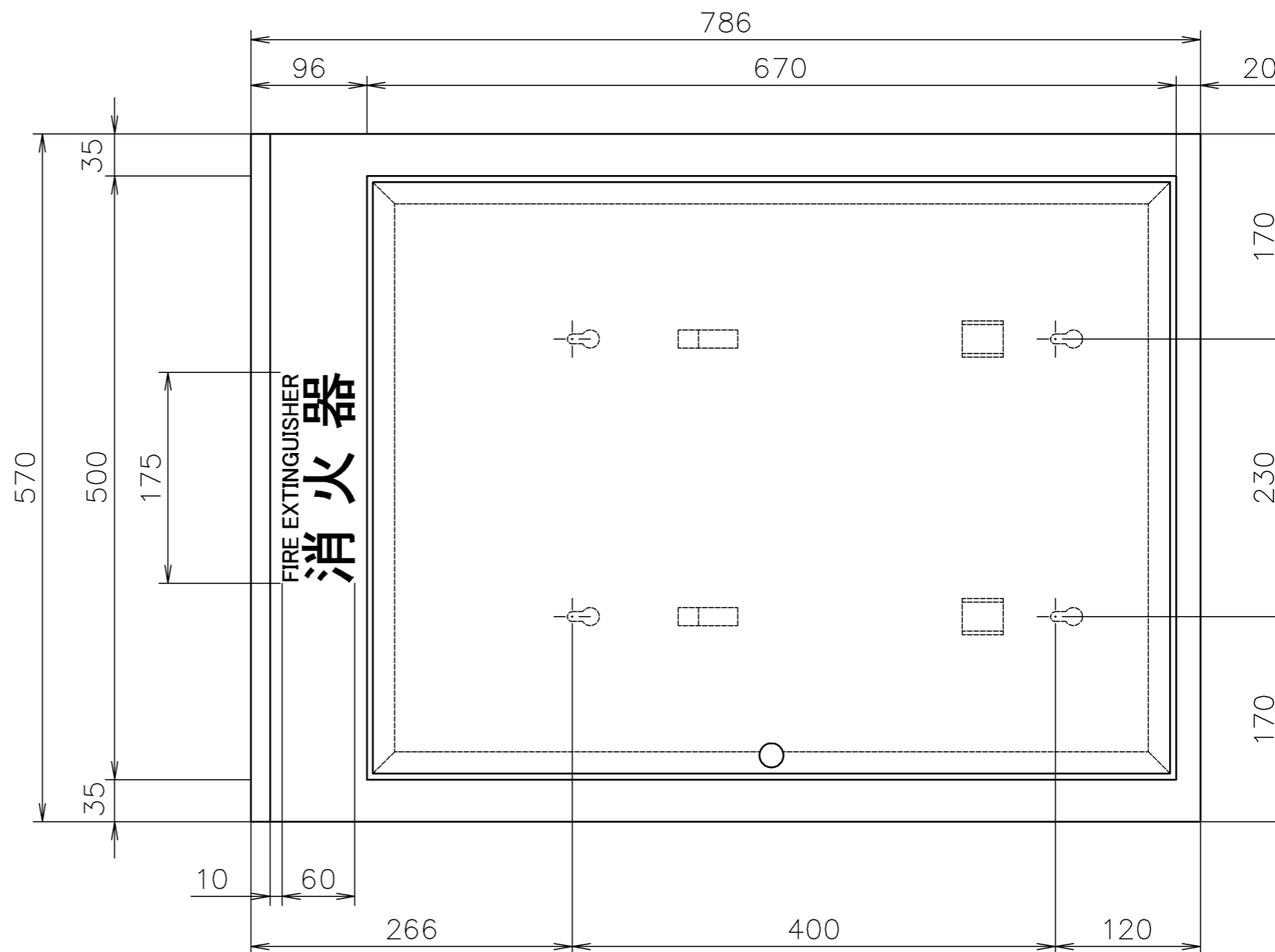
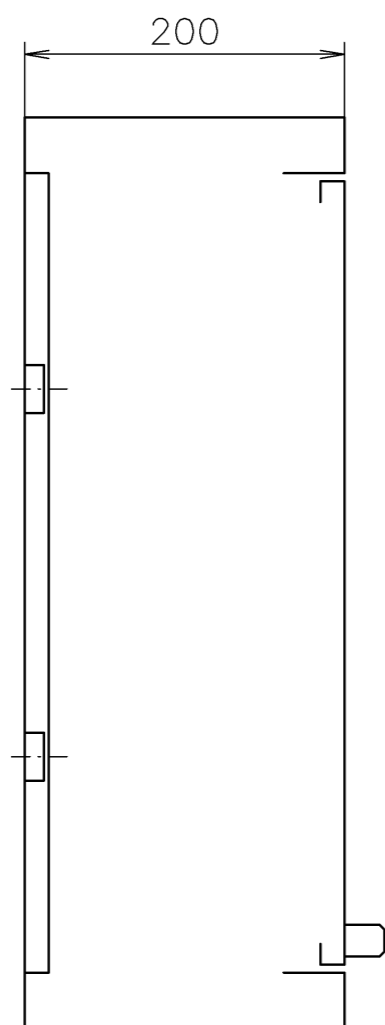
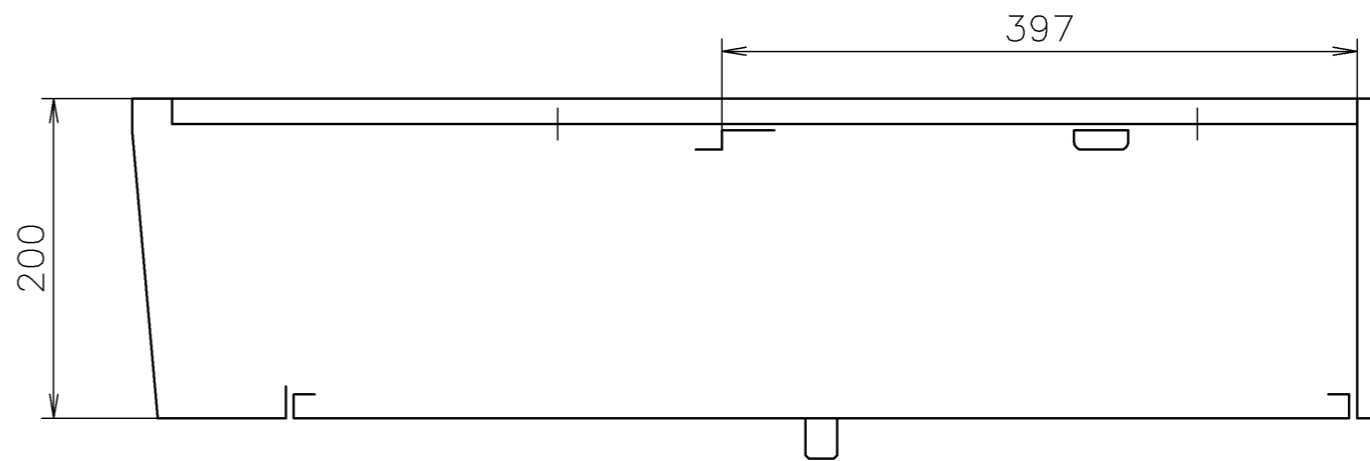
△	16.02.26	リカー変更	渡部
符号	改定年月日	改定事項	担当

 HIGANO CO., LTD.

図番 PFW01S-001



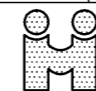
壁取付穴詳細 S=1/1



品名	材質	仕上げ
PFW-01S-W	ステンレス t1.2	HL
PFW-014-W	スチール t1.2	塗装 アイボリー

承認	検図	設計	製図
年月日	年月日	年月日	年月日 H12.9.21
投影法	第三角法	材質	別記
尺度	1:5	サイズ	名称
数量	表面処理		消火器ボックス
			PFW-01Wタイプ

△	16.02.26	行か変更	渡部
符号	改定年月日	改定事項	担当

 HIGANO CO.,LTD.

図番 PFW01W-001