

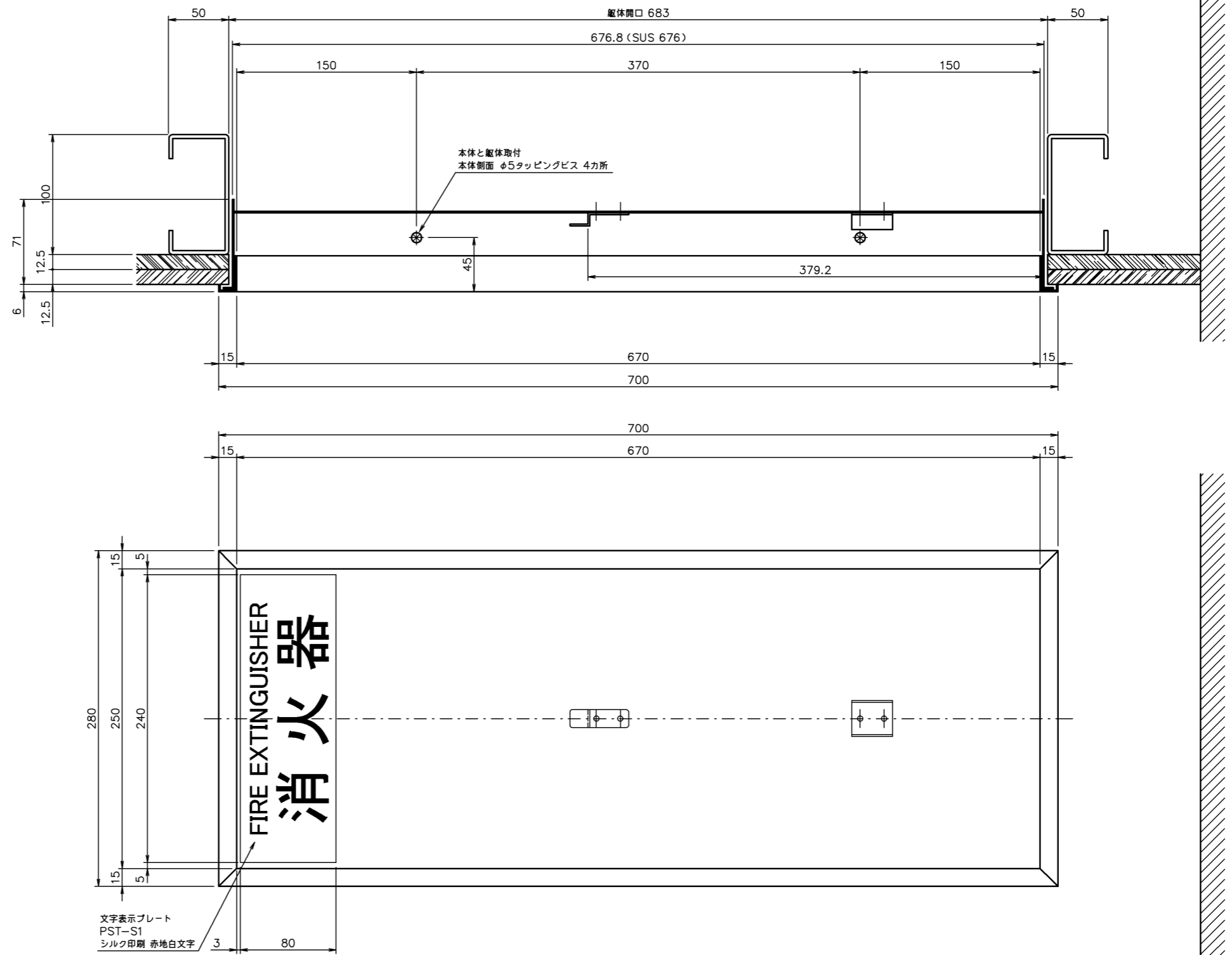
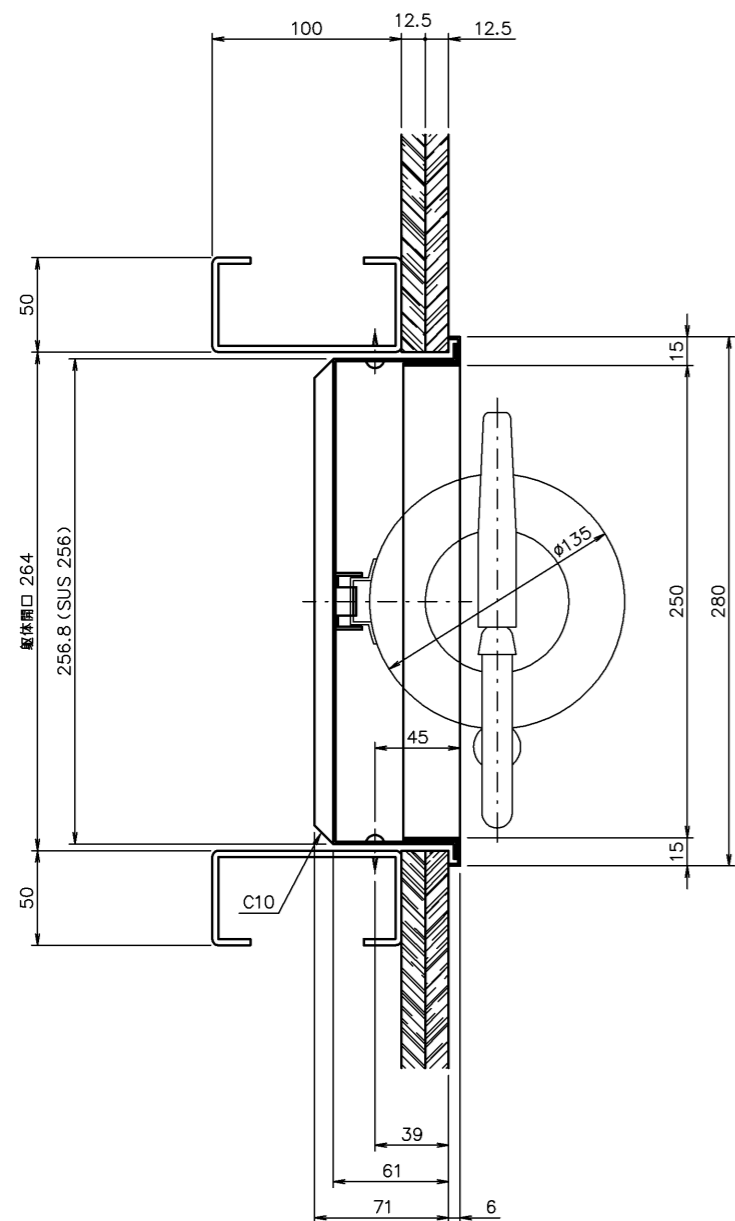
<HA-03-Aブラケットレスシリーズ>

型式	本体材質	扉材質	仕上	文字表示部	適合ブラケット(オプション)
PHA-034-A	SPC 1.6t		アクリル樹脂焼付塗装 アイボリー	PSR-1	PBR-A・PBR-H1-BOX
PHA-03S-A	SUS304 1.2t		H L	PSR-1	PBR-A・PBR-H1-BOX

承認	検印	設計	TAKAHASHI	製図
年月日	年月日	年月日	2010.07.30	年月日
投影法	第三角法	材質	図中指示	名称
尺度	1/2 (A1)	サイズ		消火器ボックス: HA-03-A
数量		表面処理	図中指示	ブラケットレス組立図
				図番
				PHA03-BRES-001

符号	改定年月日	改定事項	担当
----	-------	------	----

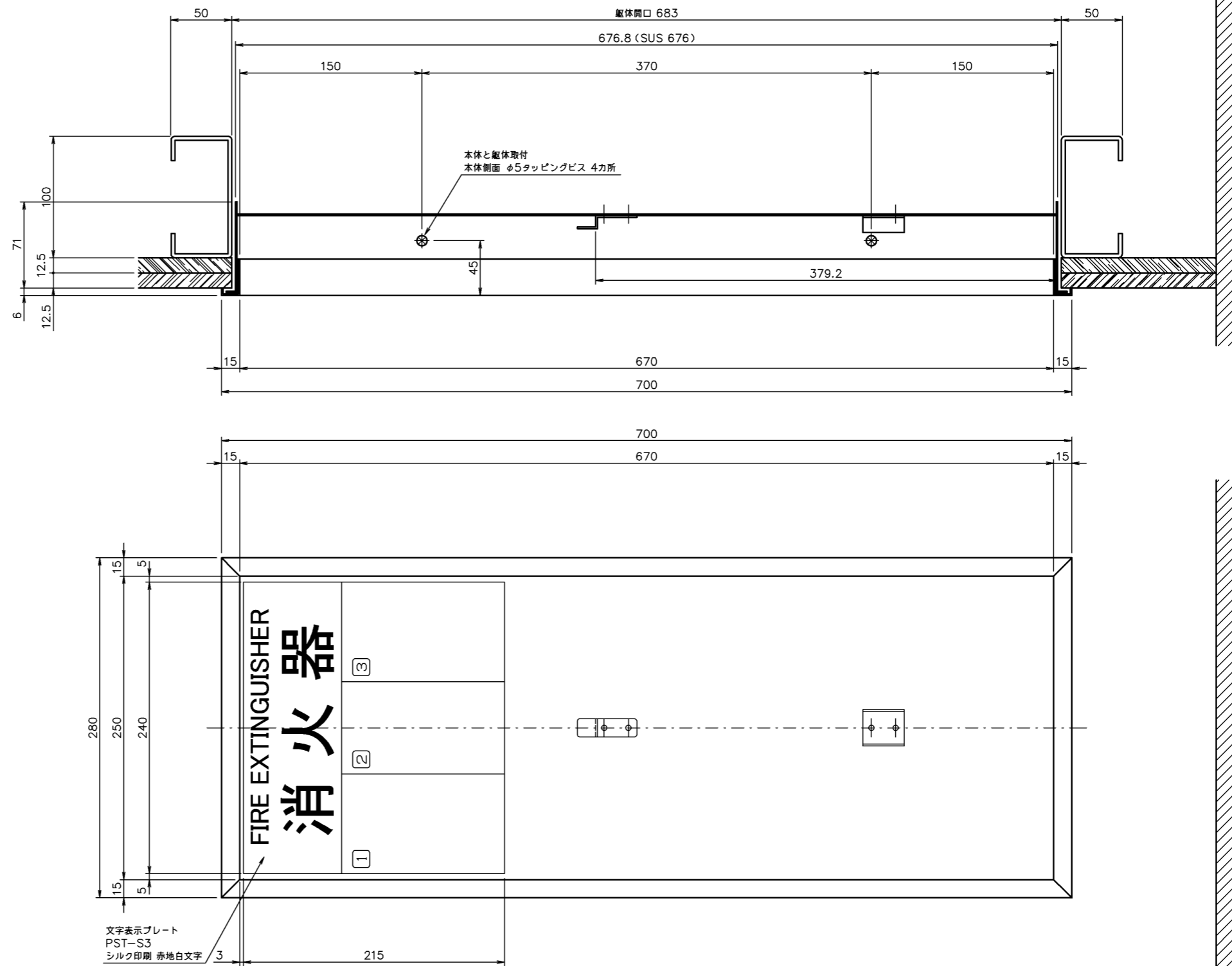
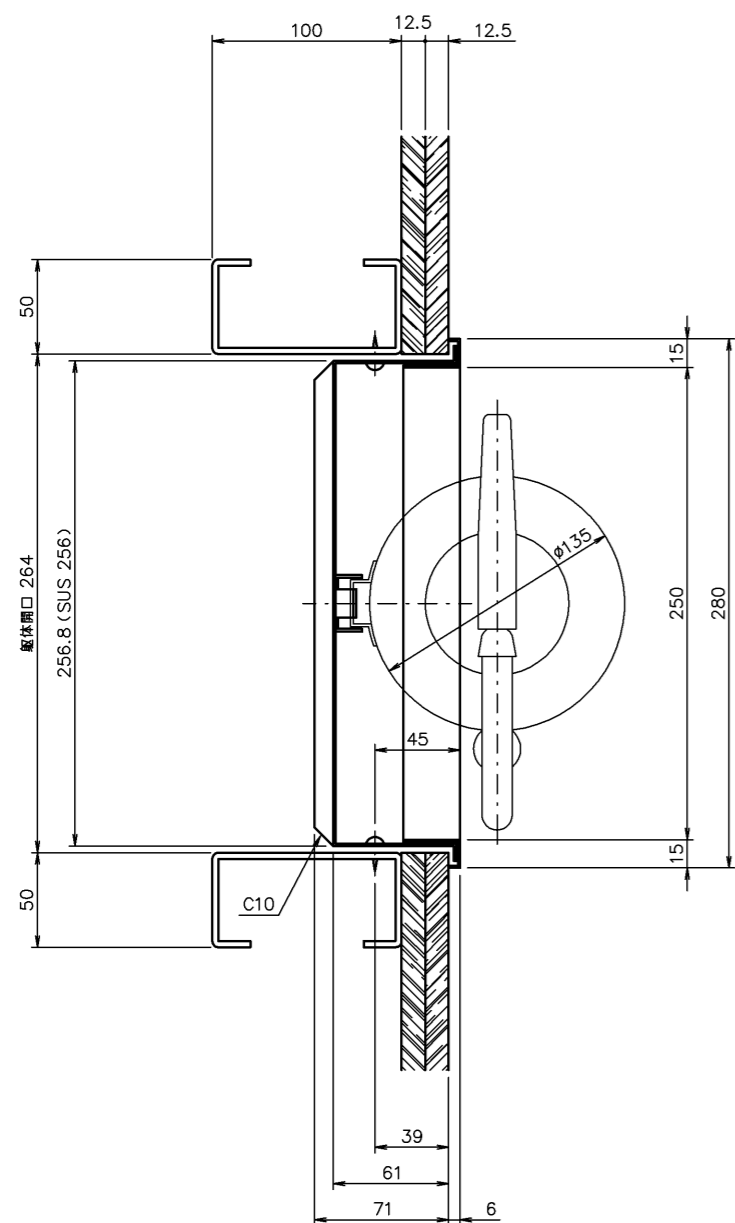
HIGANO CO.,LTD.



<HA-03-Bブラケットレスシリーズ>

型式	本体材質	扉材質	仕上	文字表示部	適合ブラケット(オプション)
PHA-034-B	SPC 1.6t		アクリル樹脂焼付塗装 アイボリー	PST-S1	PBR-A・PBR-H1-BOX
PHA-03S-B	SUS304 1.2t		H L	PST-S1	PBR-A・PBR-H1-BOX

承認	検閲	設計	TAKAHASHI	製図
年月日	年月日	年月日	2010.07.30	年月日
投影法	第三角法	材質	図中指示	名称
尺度	1/2 (A1)	サイズ	図中指示	消火器ボックス: HA-03-B
数量	表面処理	図中指示		ブラケットレス組立図
符号	改定年月日	改定事項	担当	図番



<HA-03-Cブラケットレスシリーズ>

型式	本体材質	扉材質	仕上	文字表示部	適合ブラケット(オプション)
PHA-034-C	SPC 1.6t		アクリル樹脂焼付塗装 アイボリー	PST-S3	PBR-A・PBR-H1-BOX
PHA-03S-C	SUS304 1.2t		H L	PST-S3	PBR-A・PBR-H1-BOX

承認	検閲	設計	TAKAHASHI	製図
年月日	年月日	年月日	2010.07.30	年月日
投影法	第三角法	材質	図中指示	名称
尺度	1/2 (A1)	サイズ	図中指示	消火器ボックス: HA-03-C
数量	表面処理	図中指示		ブラケットレス組立図
符号	改定年月日	改定事項	担当	図番