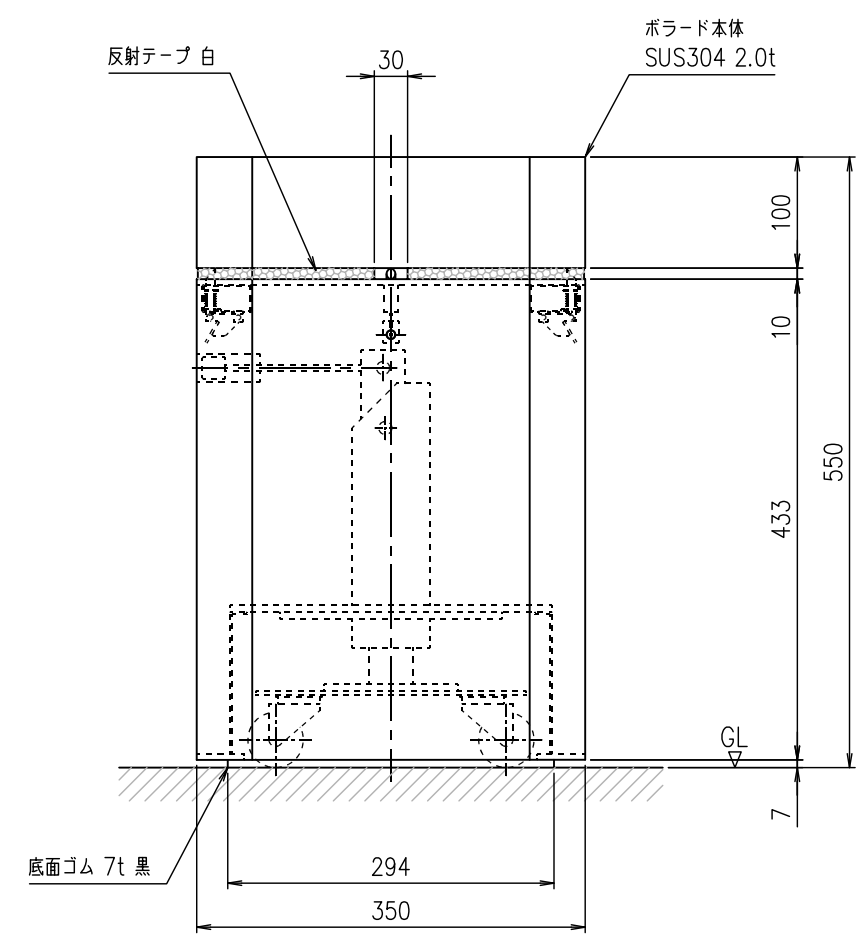
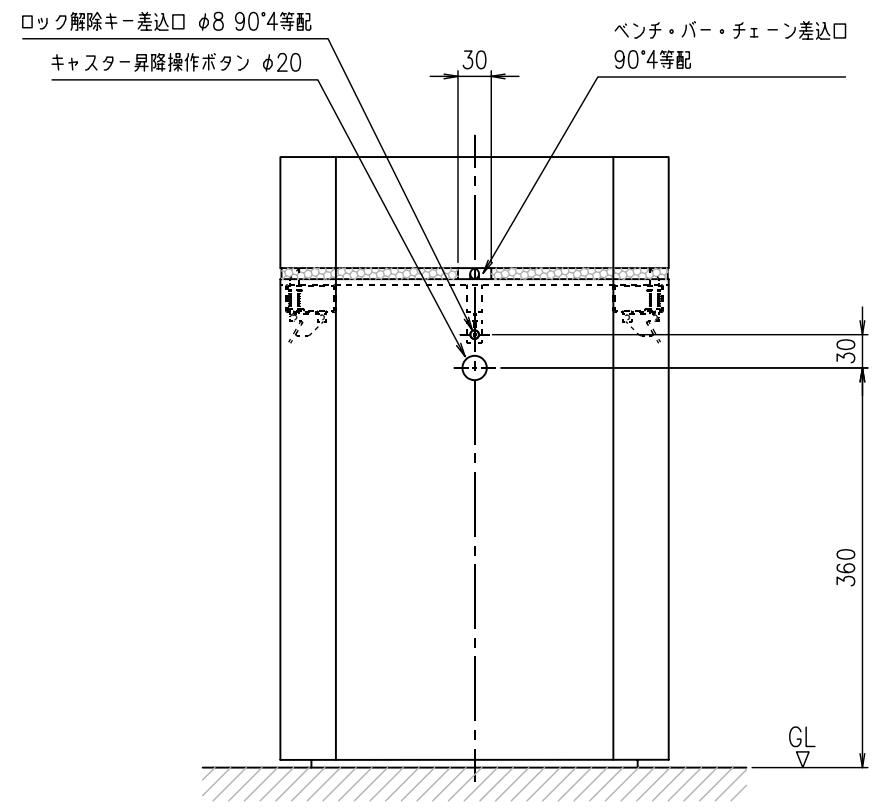
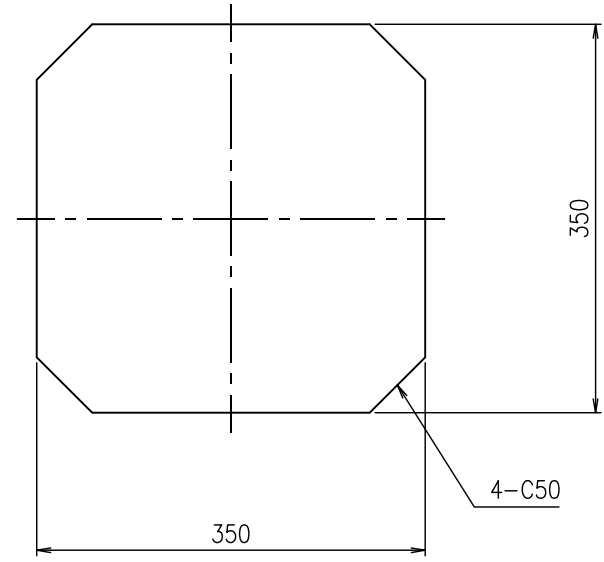
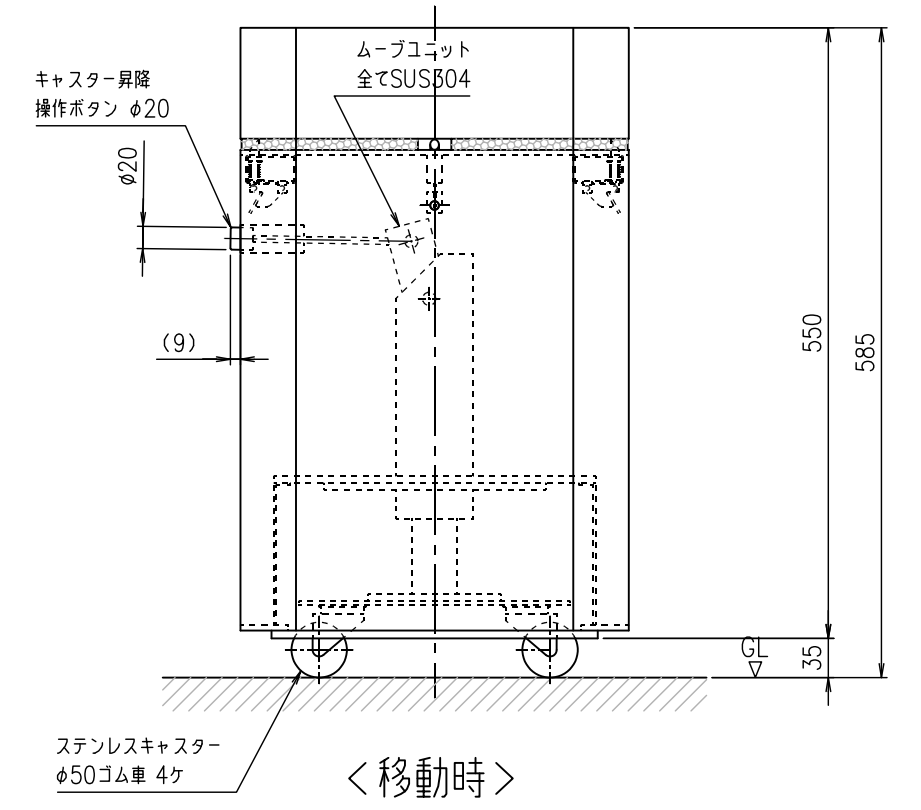


PMB-008T-MB~塗装仕上CN-50半艶
 PMB-008H-MB~ヘアライン仕上
 PMB-008V-MB~バイブレーション仕上



<設置時>



承認	検図	設計	TAKAHASHI	製図
年月日	年月日	年月日	2016.12.25	年月日
投影法	第三角法	材質	名称	
尺度	A2 1:5	サイズ	PMB-008-MB	
数量		表面処理	キューブ2 ムーブ型	
図番			PMB008MB-001	

△	改定年月日	改定事項	担当
---	-------	------	----

HIGANO CO.,LTD.