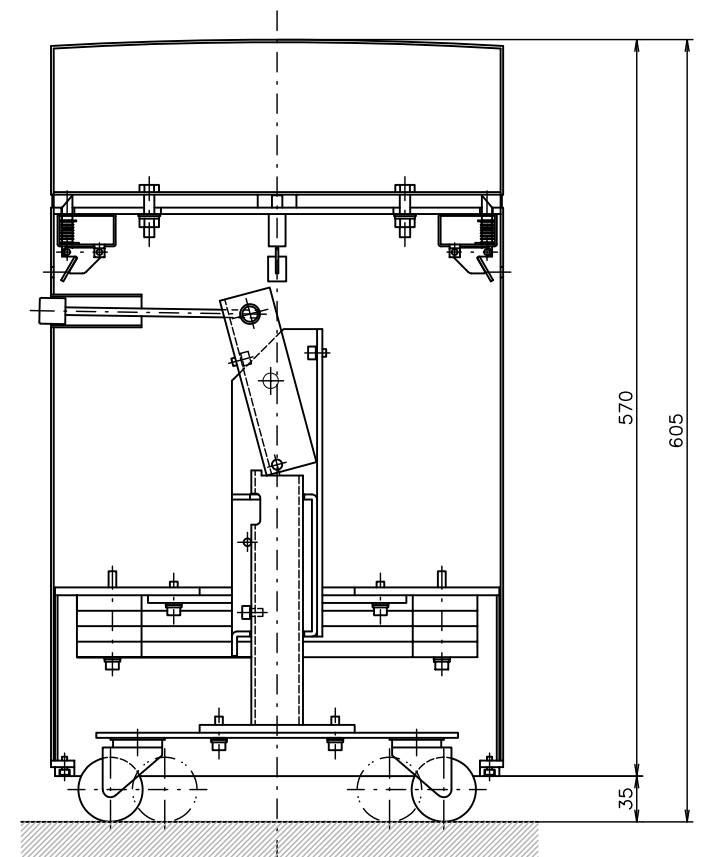
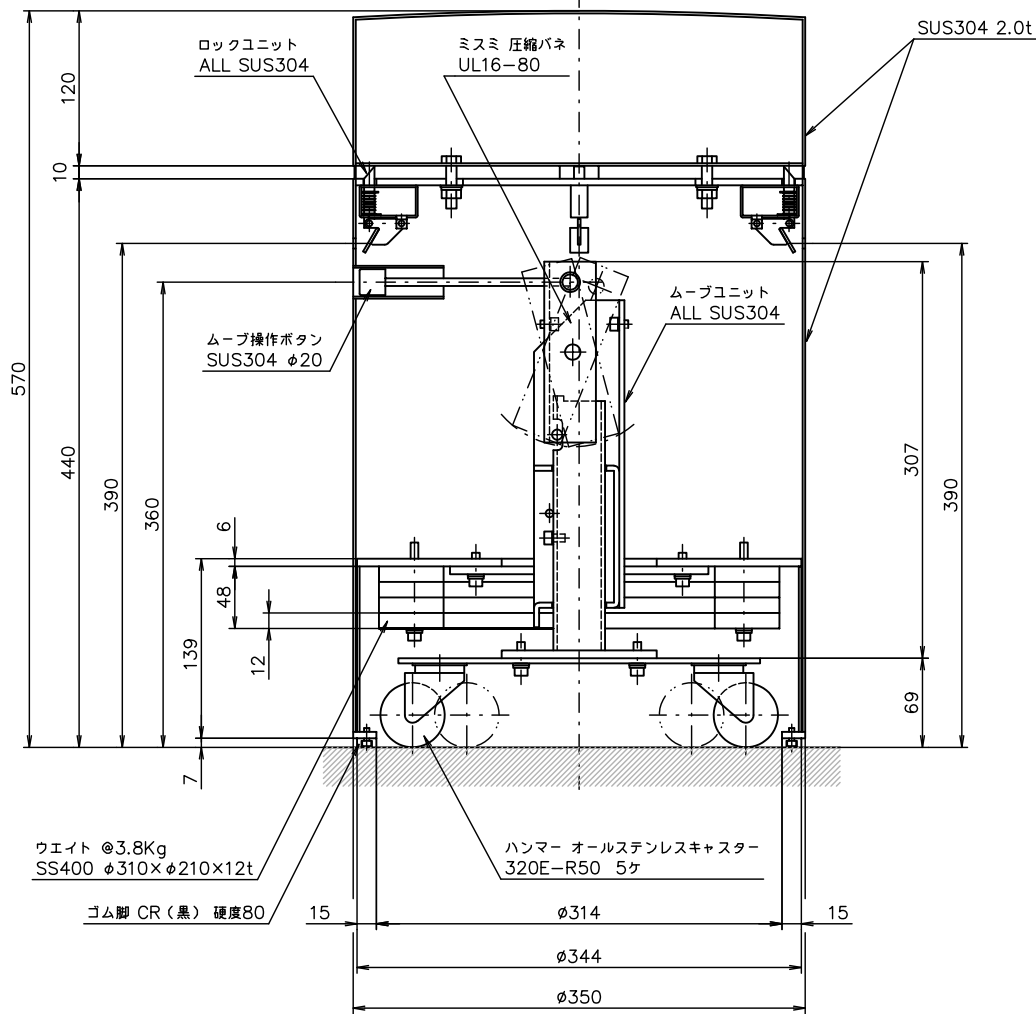
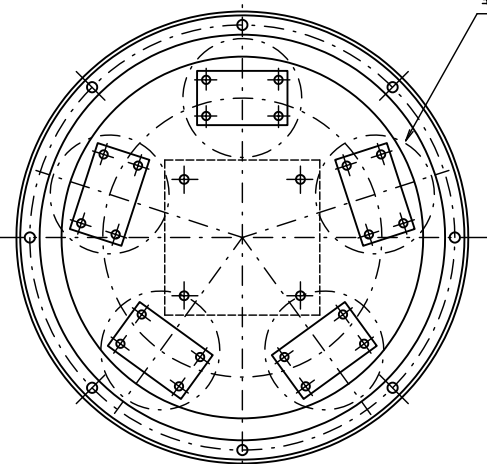
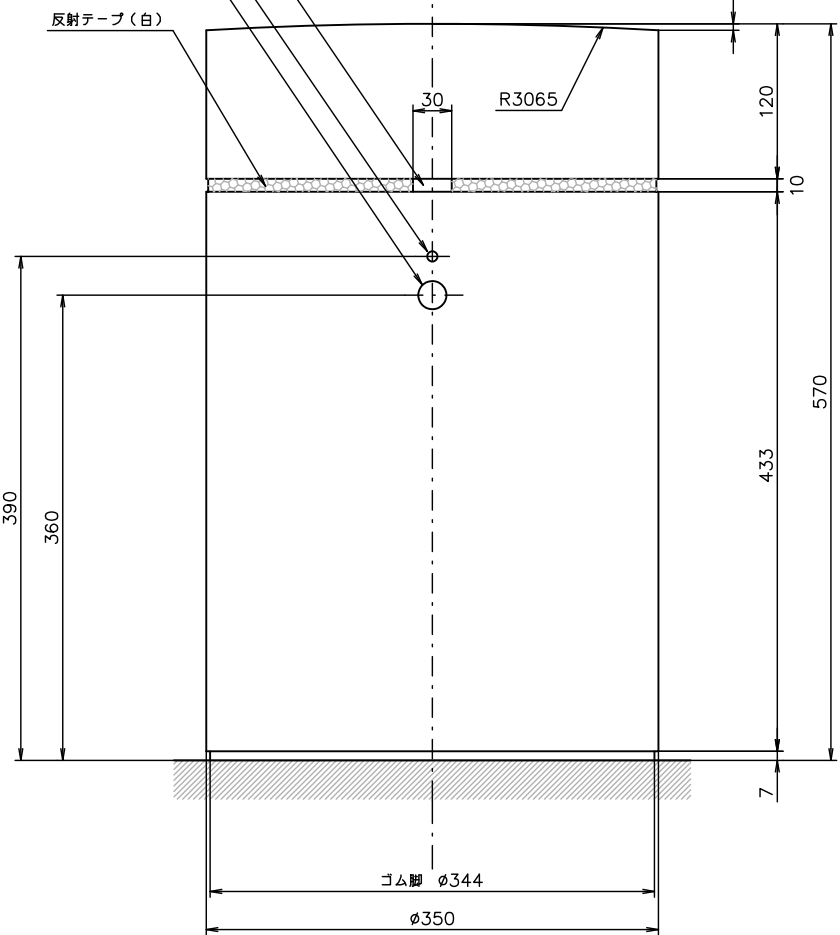


ペンチ、バー、チェーン差込口  
W30×H10 90°4等配  
ロック解除キー差込口  
φ8 90°4等配  
ムーブ操作ボタン穴 φ22.4



移動状態

設置状態

ムーブタイプ キー無、ロックピン付組立図

PMB-001T-MB 塗装仕上  
PMB-001H-MB HL仕上  
PMB-001V-MB バイブレーション仕上

承認	検図	設計	TAKAHASHI	製図
年月日	年月日	年月日	2008.07.23	年月日
投影法	第三角法	材質	名称	
尺度	1:3	サイズ	PMB-001T・H・V-MB	
数量	表面処理	ムーブ型 外観図		