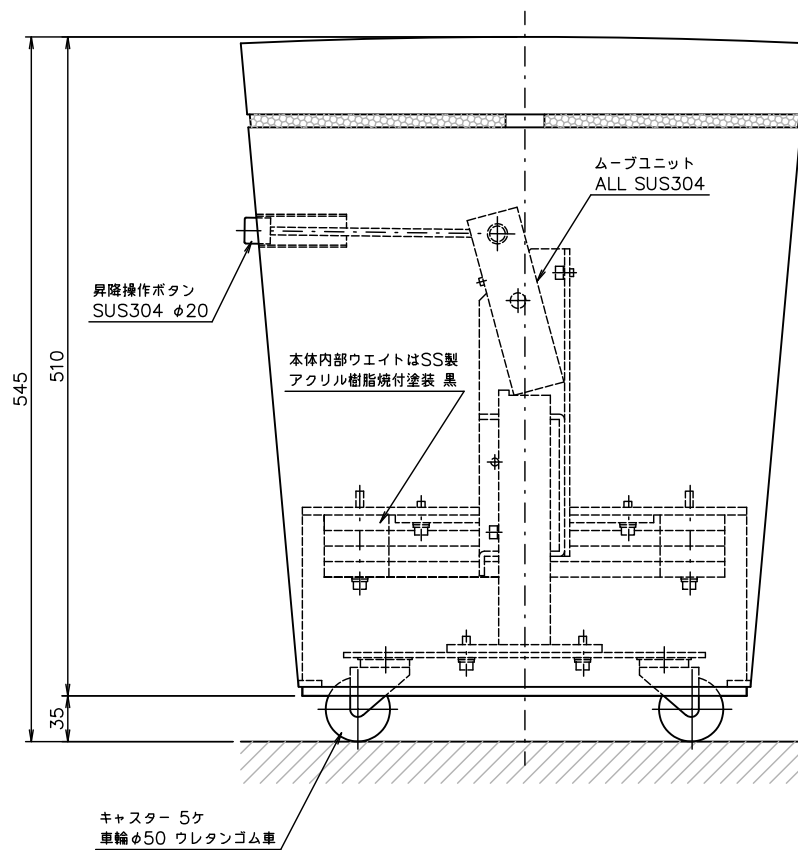


設置時



移動時

PMB-003T-MB : ウレタン焼付塗装CN-50  
 PMB-003H-MB : HL  
 PMB-003V-MB : バイブレーション  
 重量 : 40kg

承認	検図	設計	TAKAHASHI	製図
年月日	年月日	年月日	2013.01.15	年月日
投影法	第三角法	材質	名称	
尺度	サイズ	数量	PMB-003T/H/V-MB	
表面処理			ムーブ型 外観図	