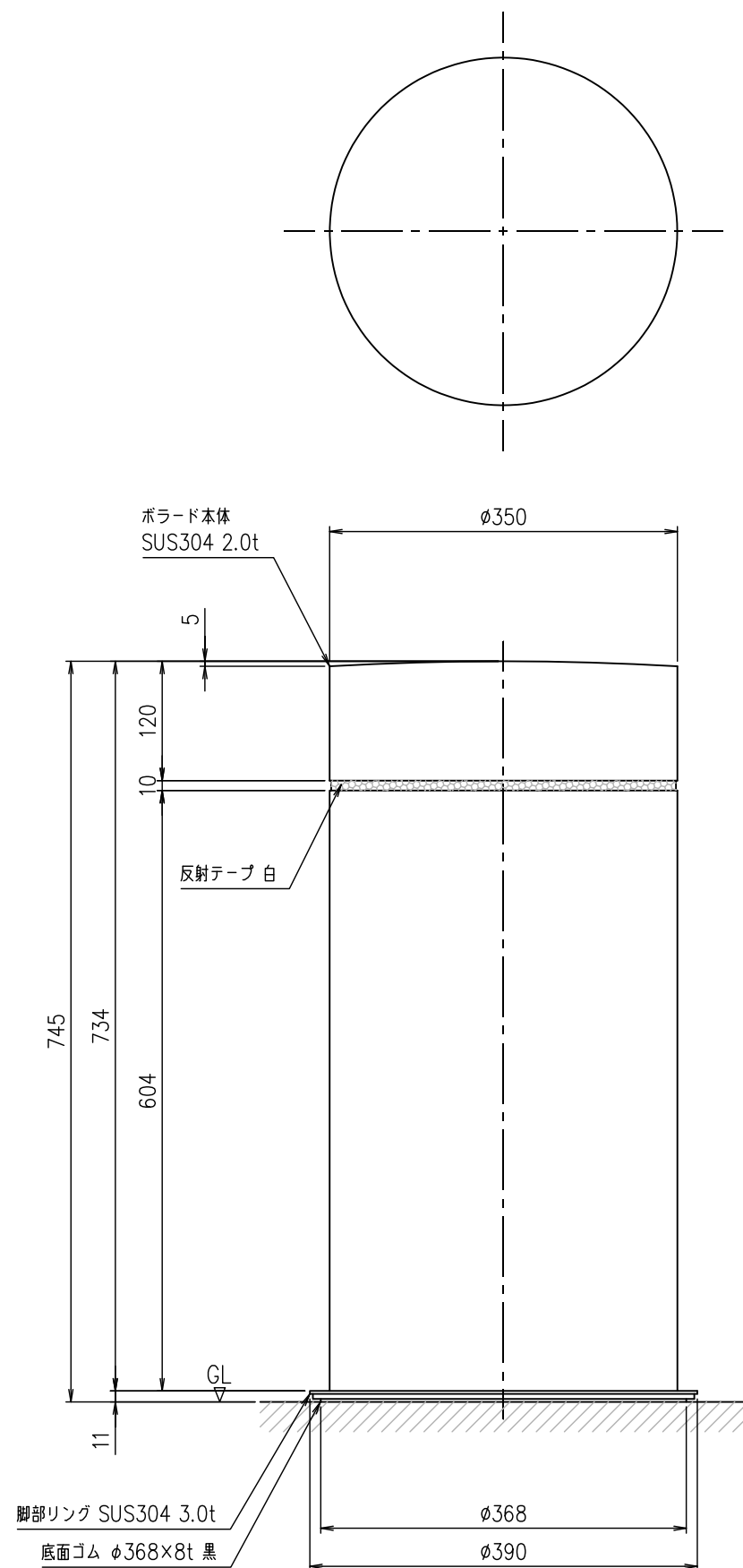


PMB-001LT-FB~塗装仕上CN-50半艶
 PMB-001LH-FB~ヘアライン仕上
 PMB-001LV-FB~バイブレーション仕上



承認	検図	設計	TAKAHASHI	製図
年月日	年月日	年月日	2016.12.25	年月日
投影法	第三角法	材質	名称	
尺度	A2 1:5	サイズ	PMB-001L-FB	
数量		表面処理	シリンダー 1ロング 置型	

△	符号	改定年月日	改定事項	担当
---	----	-------	------	----

HIGANO CO.,LTD.

図番
PMB001LFB-001