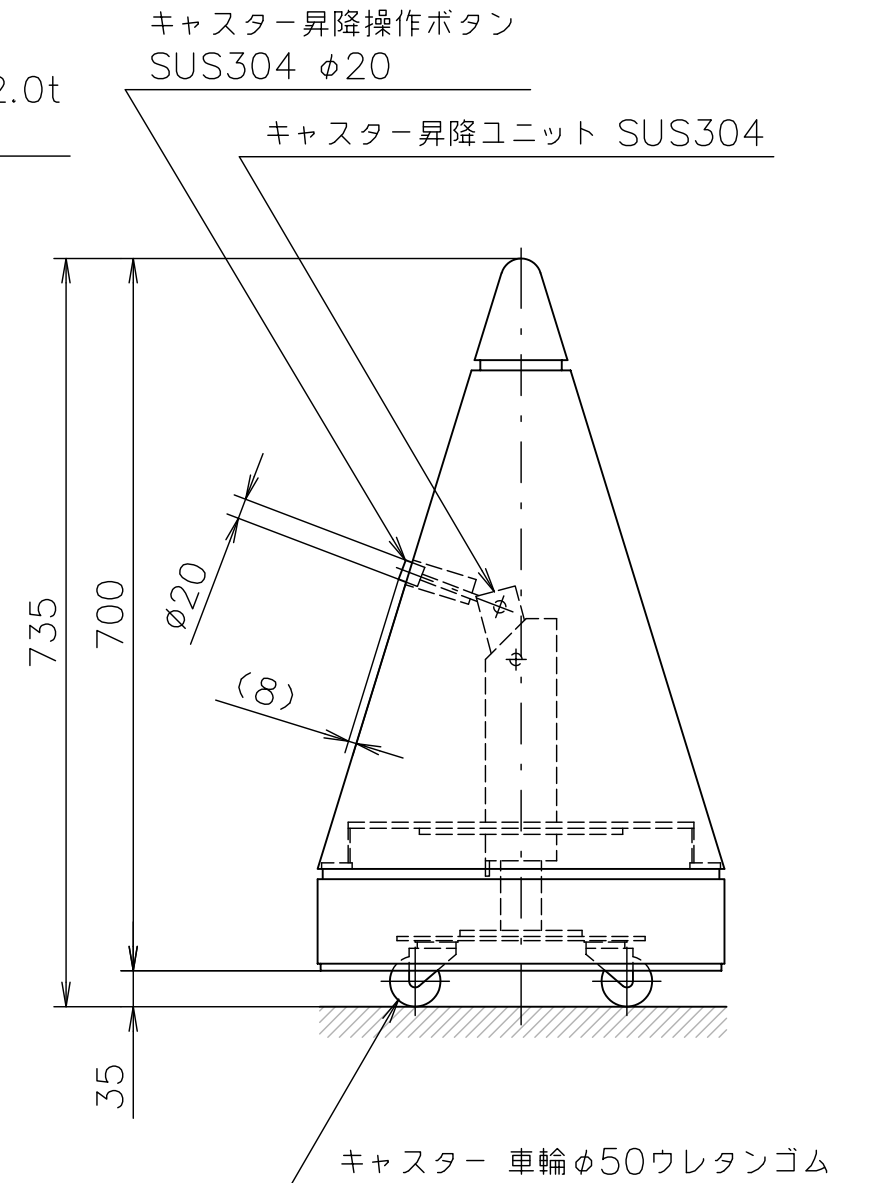


クッションゴム 7.0t (黒)

< 設置時 >



< 移動時 >

表面処理 : PMB-105T-MS~塗装 グレー 半艶
 PMB-105H-MS~HL
 PMB-105V-MS~バイブレーション

承認		検 図		設 計	TAKAHASHI	製 図	
年月日		年月日		年月日	2009.03.19	年月日	
投影法	第三角法	材質		名称 PMB-105T・H・V-MS			
尺 度	1:8	サイズ		ムーブ型 外観図			
数 量		表面処理		図番 PMB105MS-001			

△			
符号	改定年月日	改定事項	担当

HIGANO CO.,LTD.