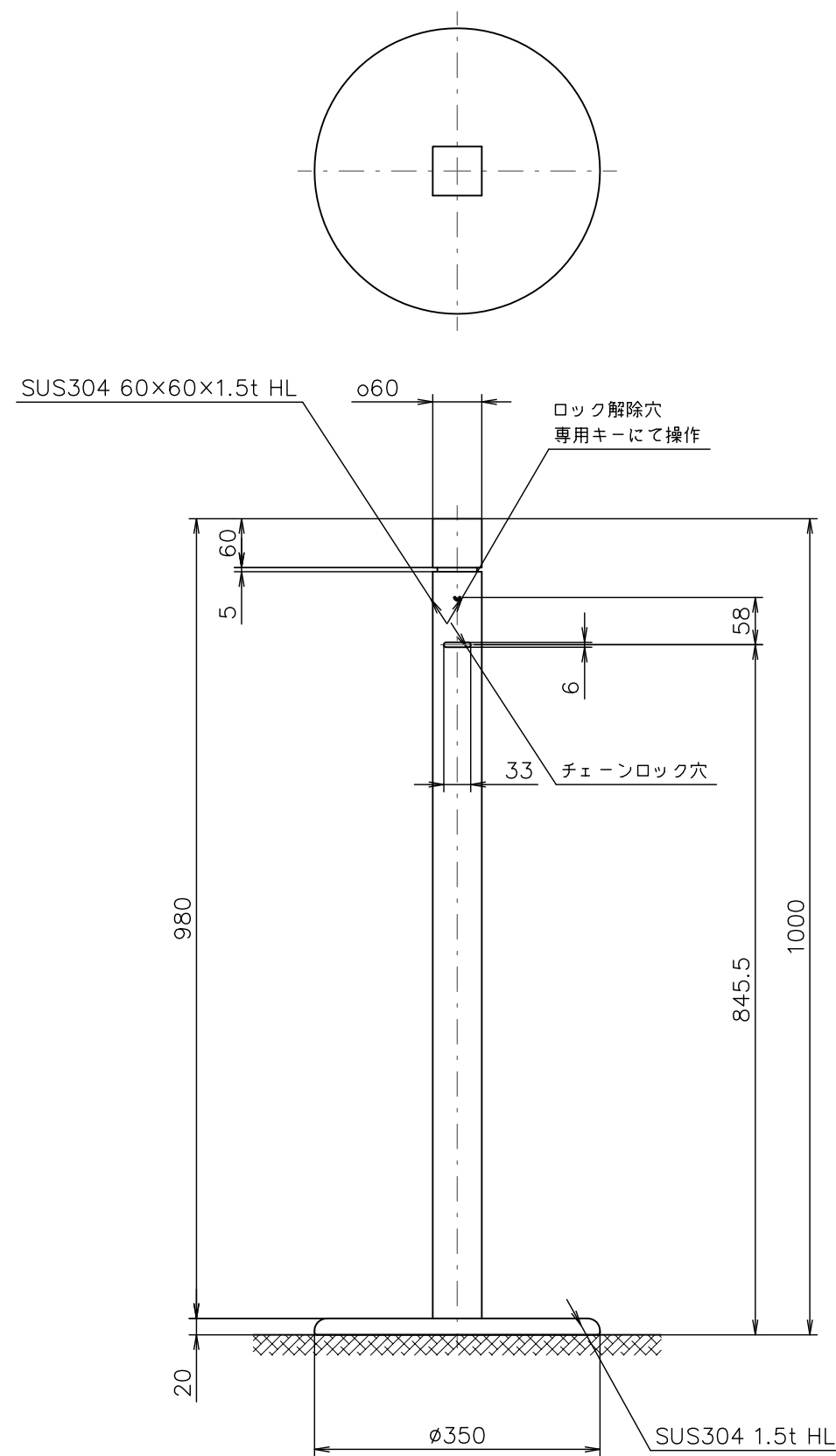


A 矢視

PIS-01F-CP 外観図 S=1:6



PIS-01F-EP 外観図 S=1:6

承認	検図	設計	TAKAHASHI	製図
年月日	年月日	年月日	2006.10.30	年月日
投影法	第三角法	材質	名称	
尺度	1:6	サイズ	スタンド	
数量		表面処理	PIS-01F-CP・EP外観図	
			図番	

△			
符号	改定年月日	改定事項	担当

HIGANO CO.,LTD.

PIS01F-001