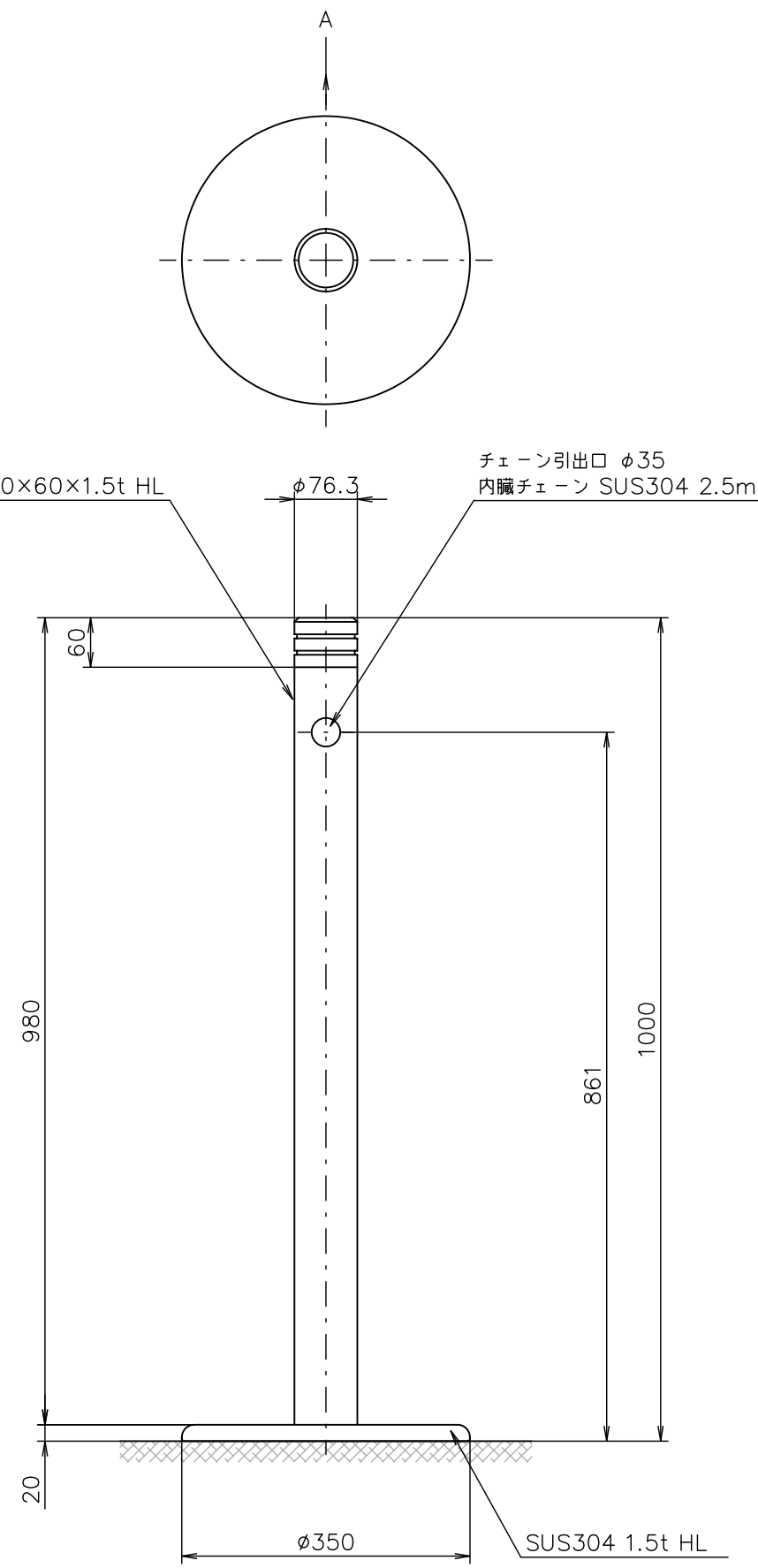
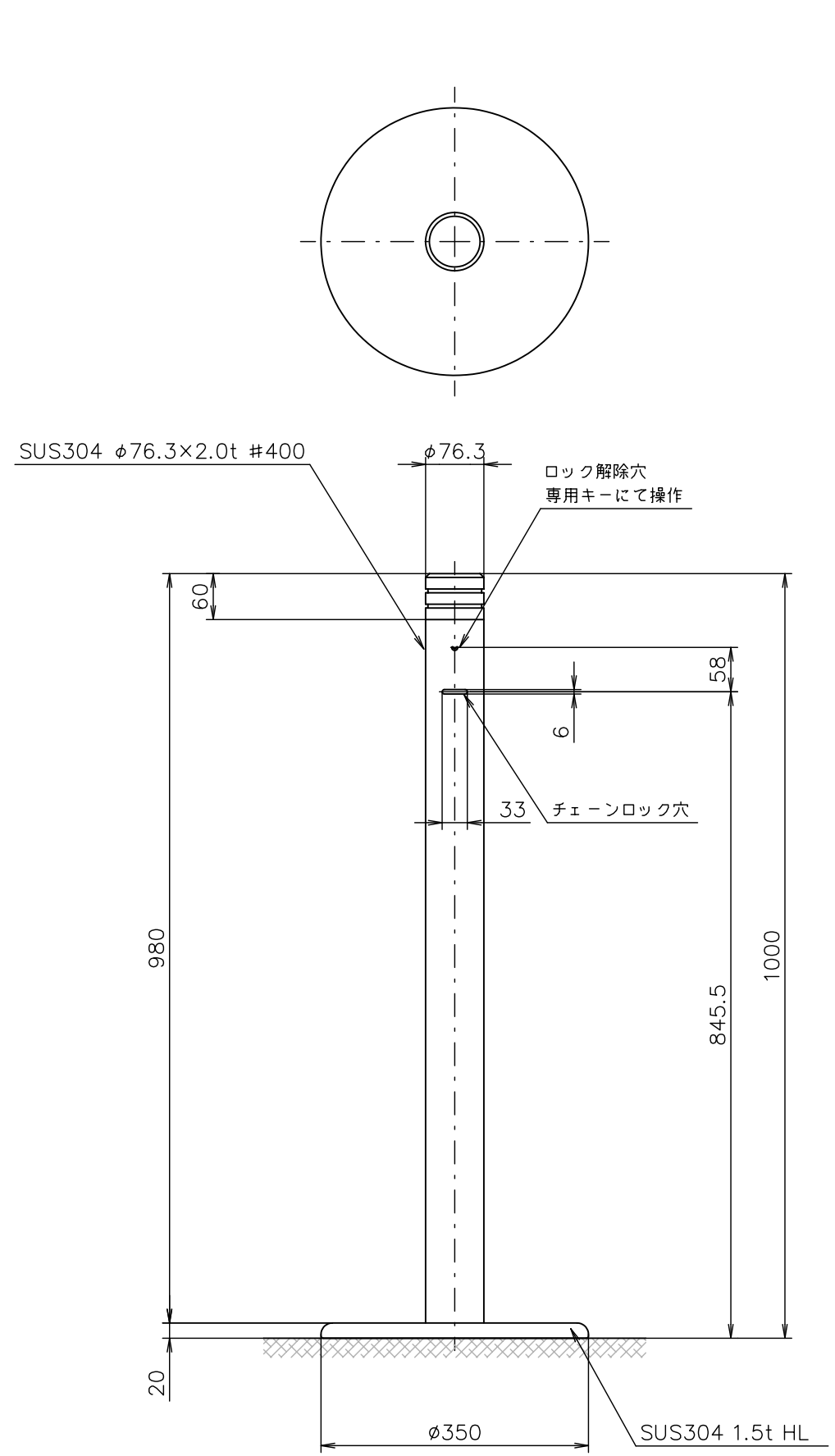


A 矢視



PIS-02F-CP 外觀図 S=1:6



PIS-02F-EP 外觀図 S=1:6

承認	検図	設計	TAKAHASHI	製図
年月日	年月日	年月日	2006.10.30	年月日
投影法	第三角法	材質	名称	
尺度	1:6	サイズ	STAND:PIS-02F	
数量		表面処理	PIS-02F-CP・EP外觀図	
			図番	

符号	改定年月日	改定事項	担当
----	-------	------	----

HIGANO CO.,LTD.

PIS02F-001