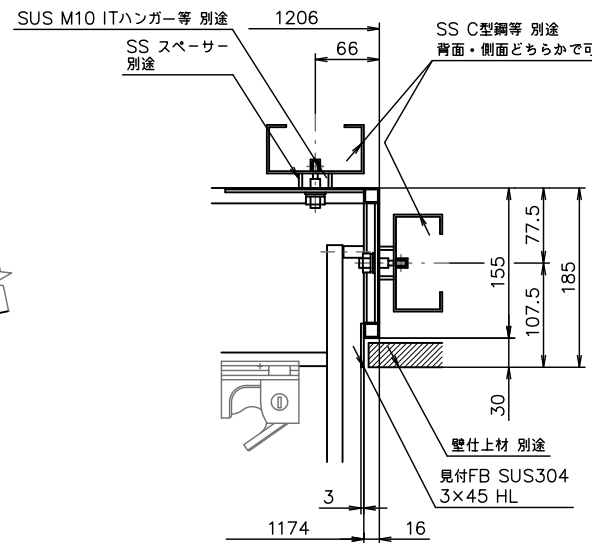
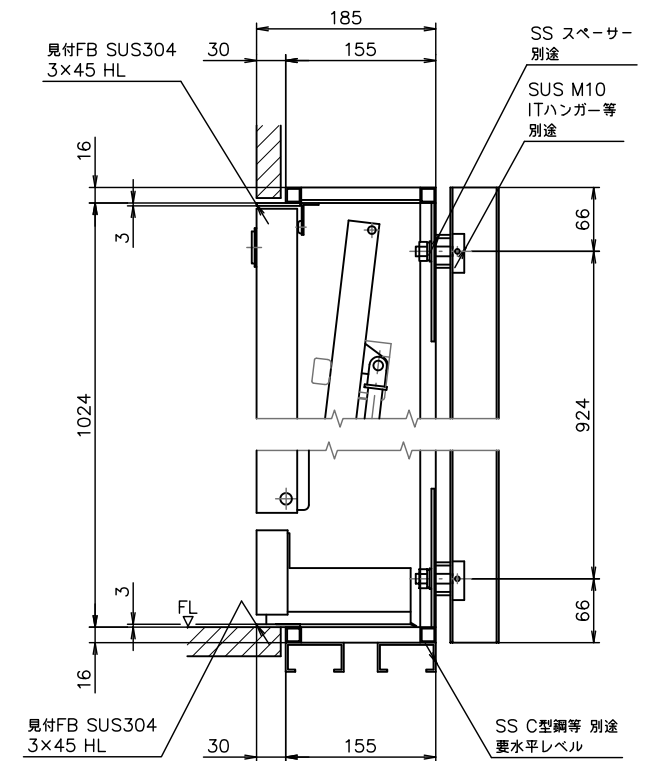


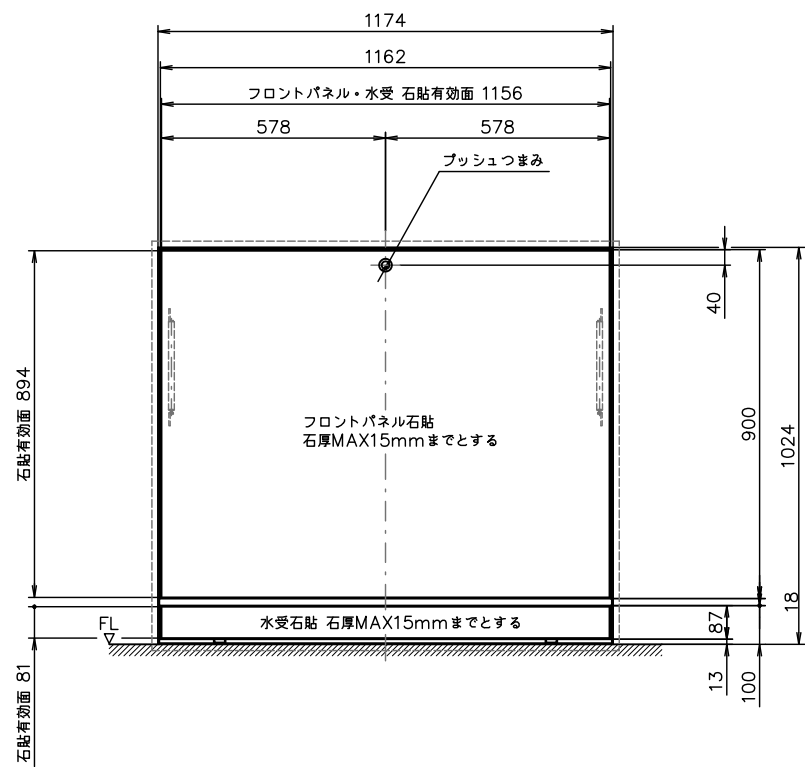
D部詳細図 S=1:2



A部詳細図 S=1:4

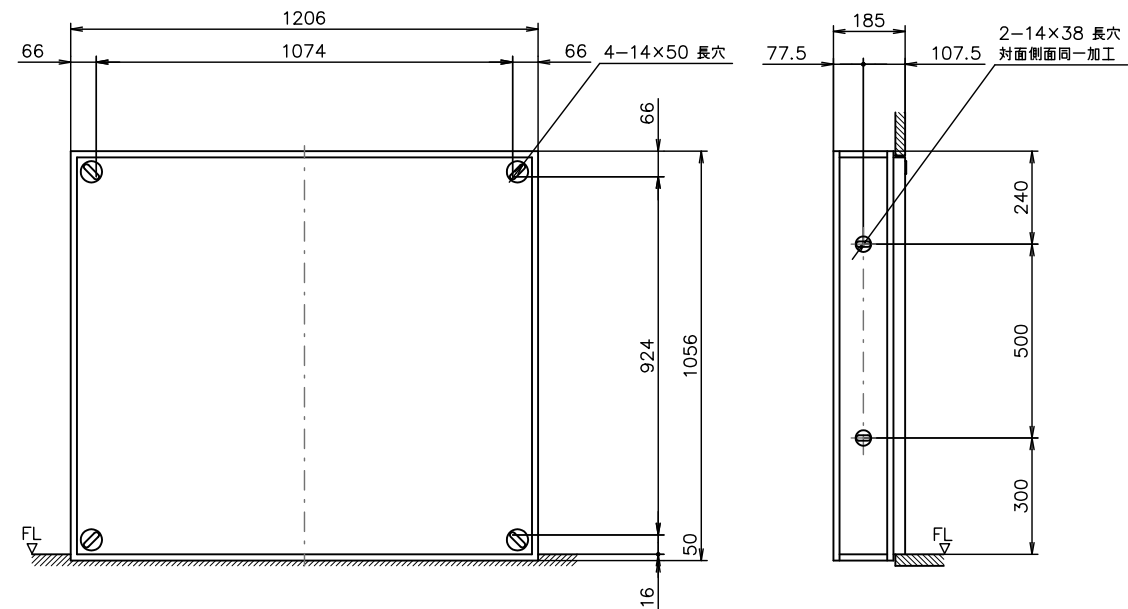
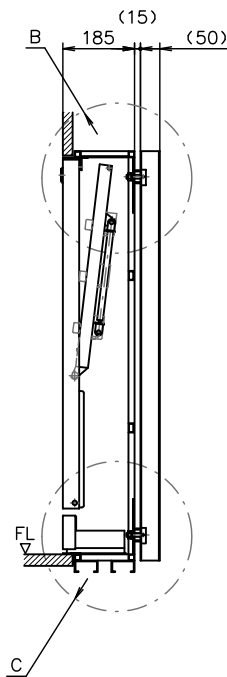
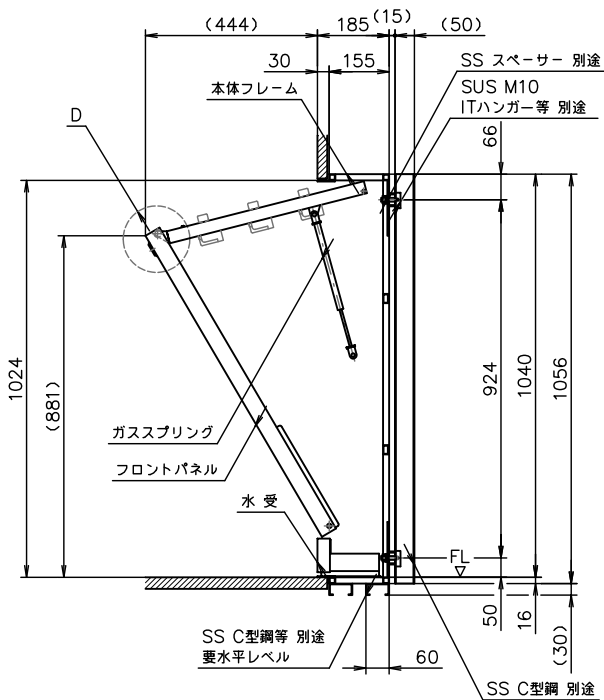


B・C部詳細図 S=1:4



PIR-B11-1312H 外観図 S=1:10

傘収納本数: 39本



本体フレーム背面 壁面取付穴位置図 S=1:10

承認	検図	設計	TAKAHASHI	製図
年月日	年月日	年月日	2005.06.02	年月日
投影法	第三角法	材質		名称
尺度	1:10	サイズ		PIR-B11-1312H
数量		表面処理		全体図
符号	改定年月日	改定事項	担当	図番
				B11-1312-001

HIGANO CO.,LTD.