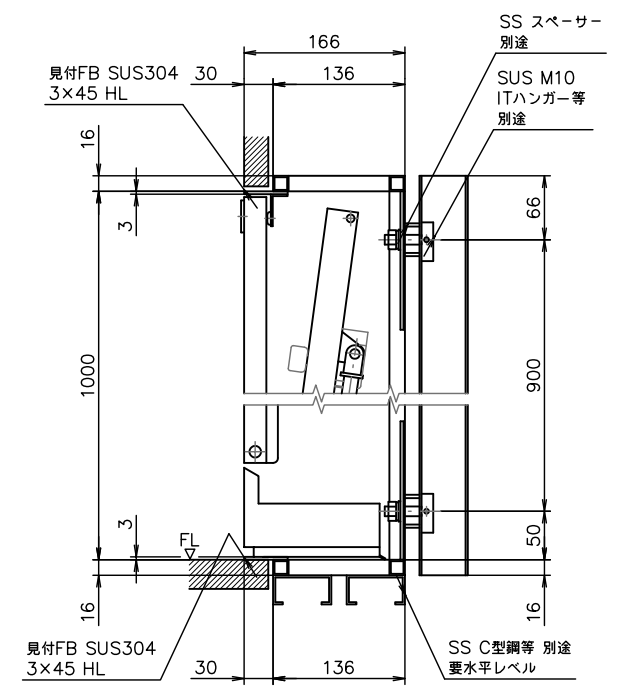
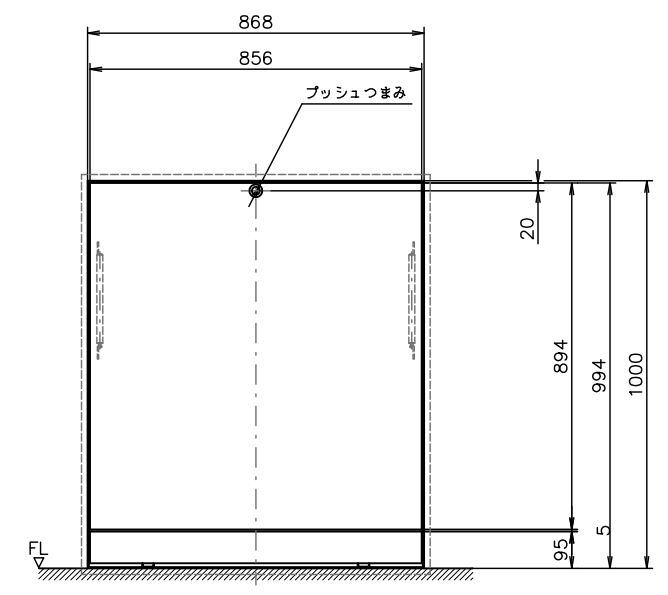


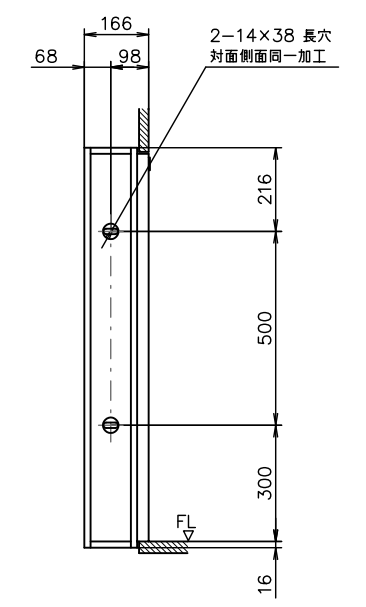
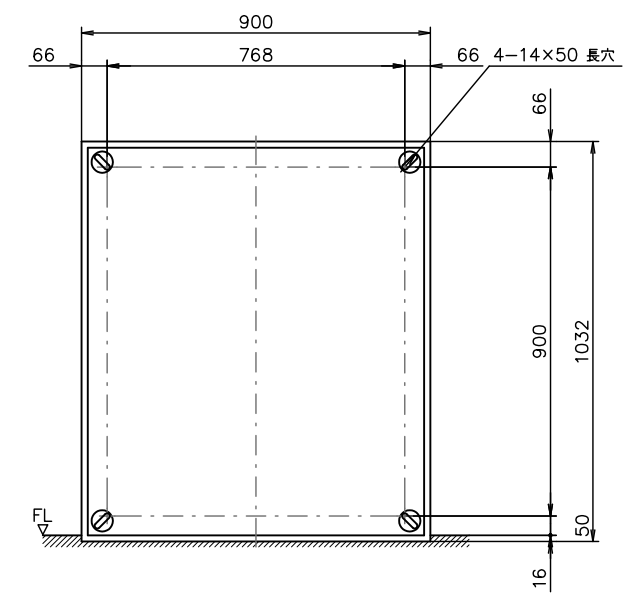
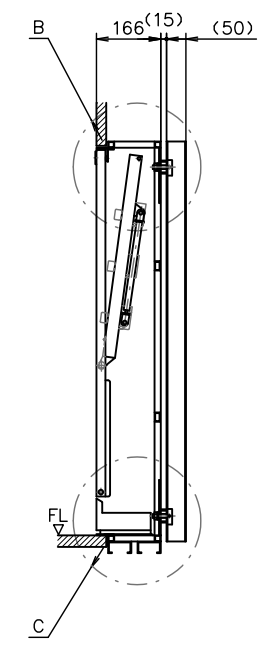
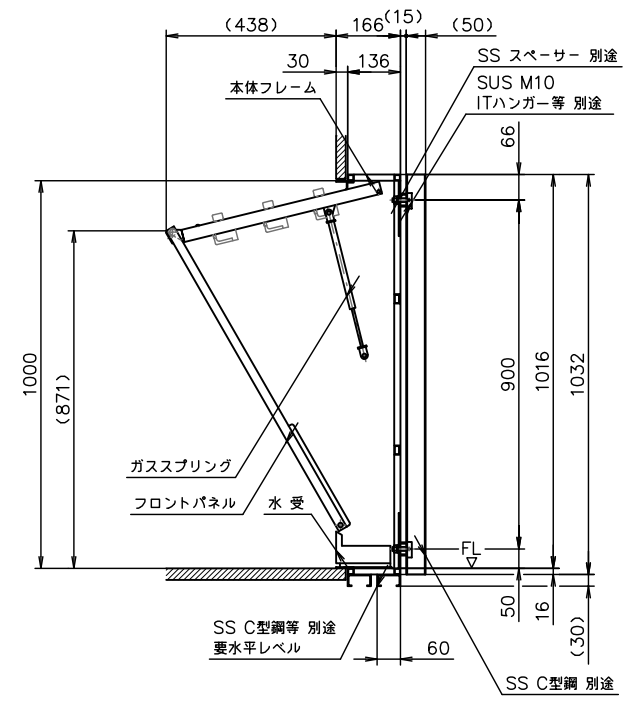
A部詳細図 S=1:4



B・C部詳細図 S=1:4



PIR-B12-1309H 外観図 S=1:10
傘収納本数: 27本



本体フレーム側面及び背面 壁面取付穴位置図 S=1:10

承認	検図	設計	TAKAHASHI 製図
年月日	年月日	年月日	2005.06.02 年月日
投影法	第三角法	材質	名称
尺度	1:10	サイズ	PIR-B12-1309H
数量	表面処理		全体図
符号	改定年月日	改定事項	担当
			HIGANO CO.,LTD.
			B12-1309-001