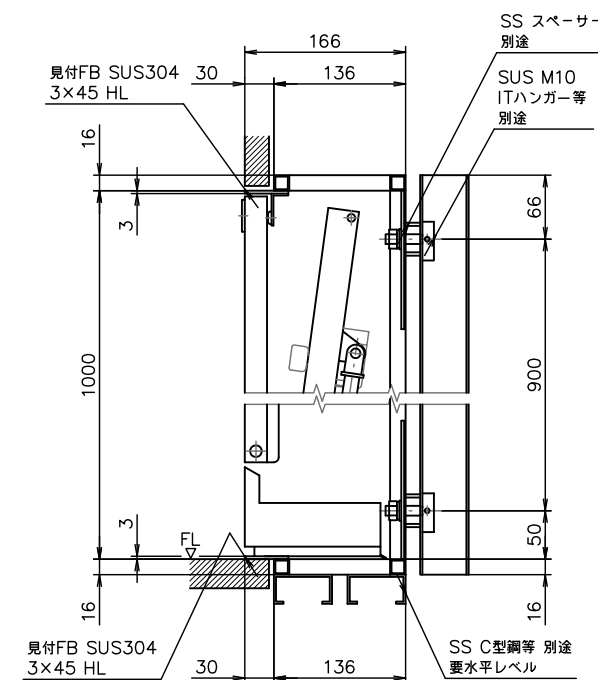
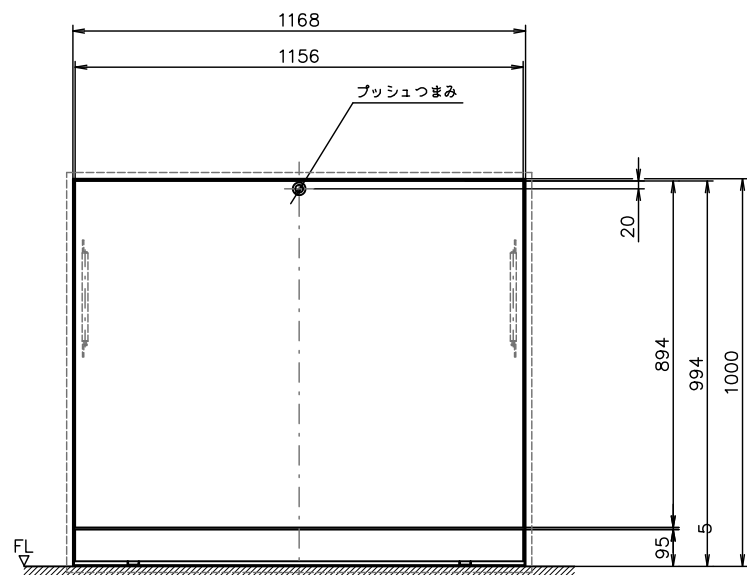


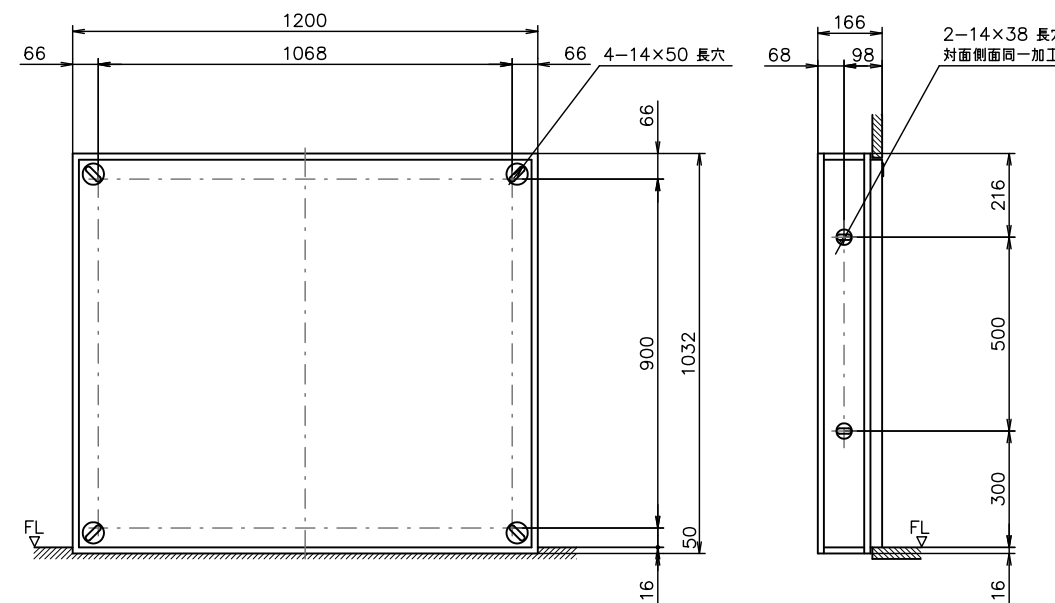
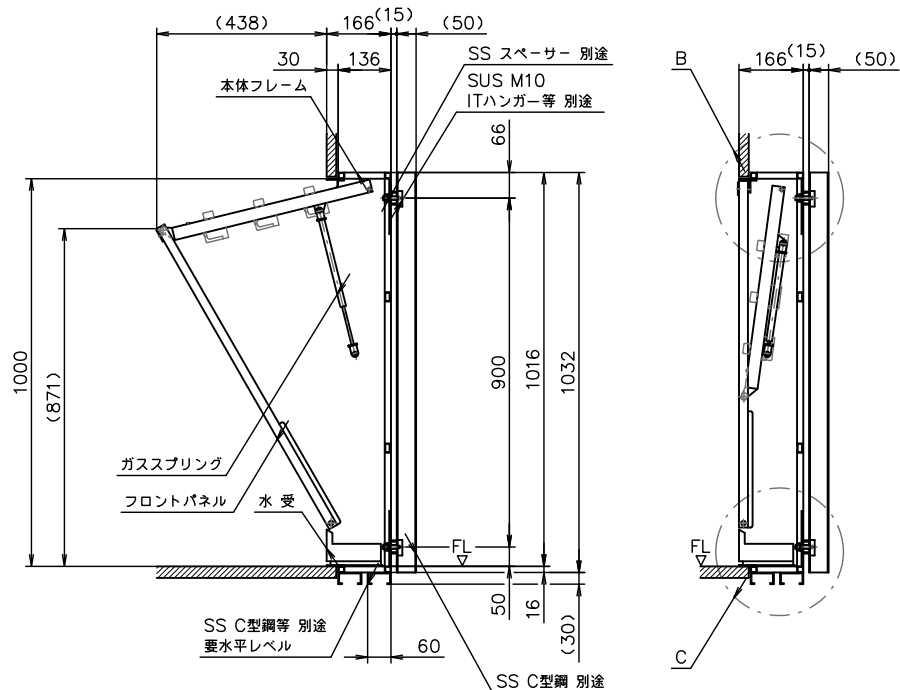
A部詳細図 S=1:4



B・C部詳細図 S=1:4



PIR-B12-1312H 外観図 S=1:10
倉収納本数: 39本



本体フレーム背面 壁面取付穴位置図 S=1:10

承認	検印	設計	TAKAHASHI	製図
年月日	年月日	年月日	2005.06.02	年月日
投影法	第三角法	材質	名称	
尺度	1:10	サイズ	PIR-B12-1312H	
数量		表面処理	全体図	
符号	改定年月日	改定事項	担当	図番
				HIGANO CO.,LTD.
				B12-1312-001