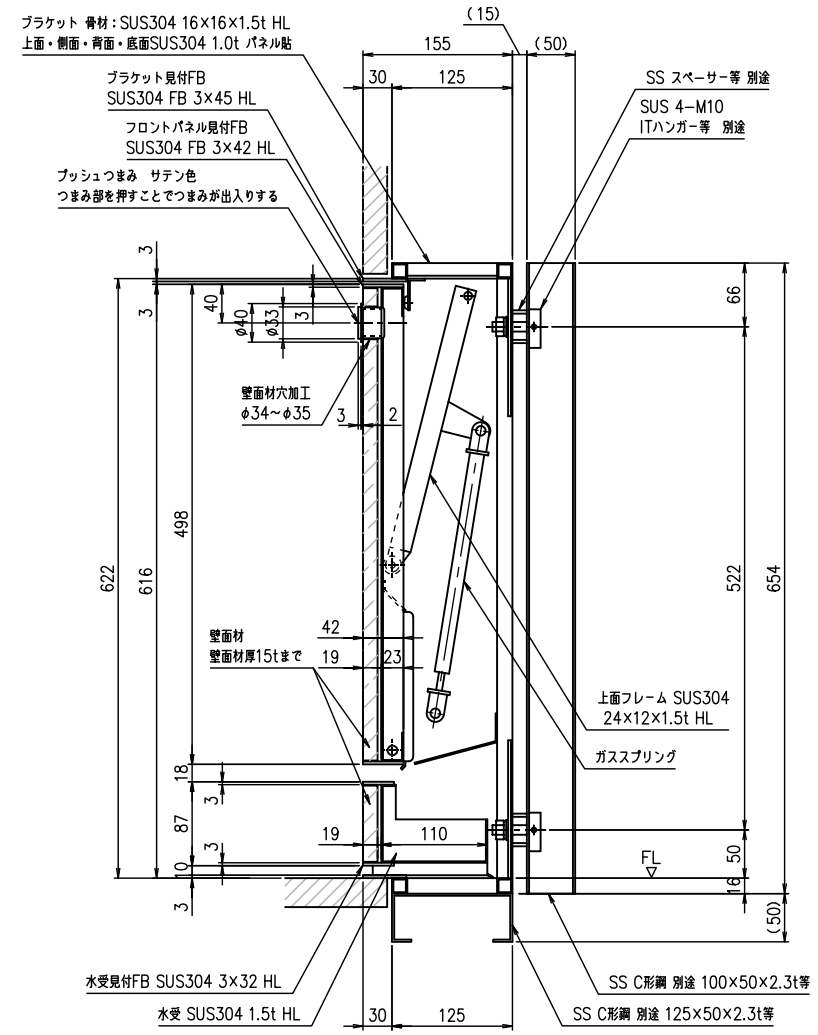
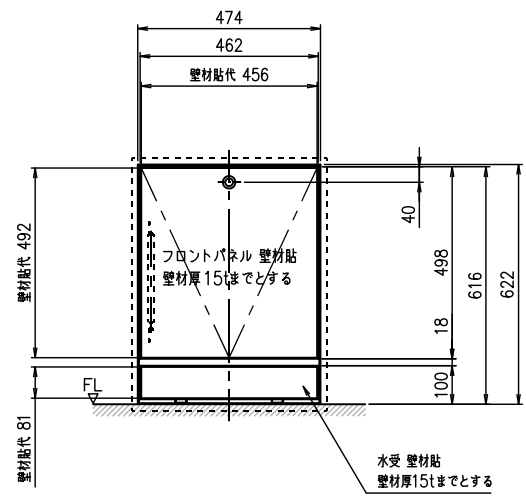


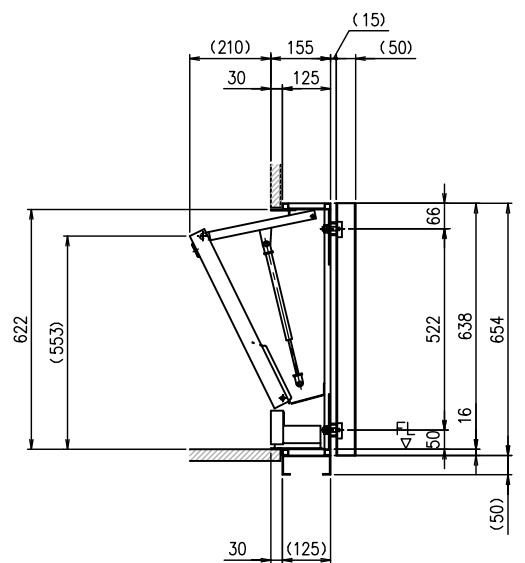
平面詳細図 S=1:4



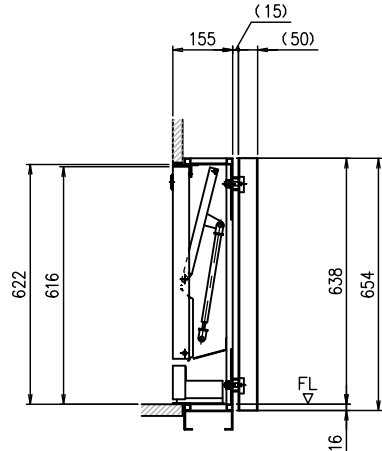
側面詳細図 S=1:4



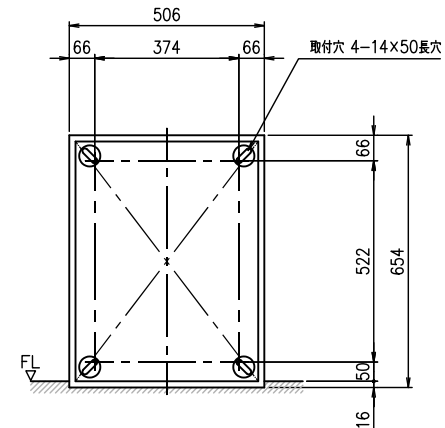
傘立 PIR-B21-2205H S=1:10
傘立取納本数: 10マス 10~20本



傘立使用時



傘立収納時



ブラケット背面取付穴位置図 S=1:10

承認	検図	設計	TAKAHASHI	製図
年月日	年月日	年月日	2015.09.29	年月日
投影法	第三角法	材質	名称	
尺度	A1 1:10	サイズ	傘立: PIR-B21-2205H	
数量		表面処理	B21-2205H 傘立全体図	
符号	改定年月日	改定事項	担当	図番
				B21-2205H-001

△ 符号 改定年月日 改定事項 担当

HIGANO CO.,LTD.