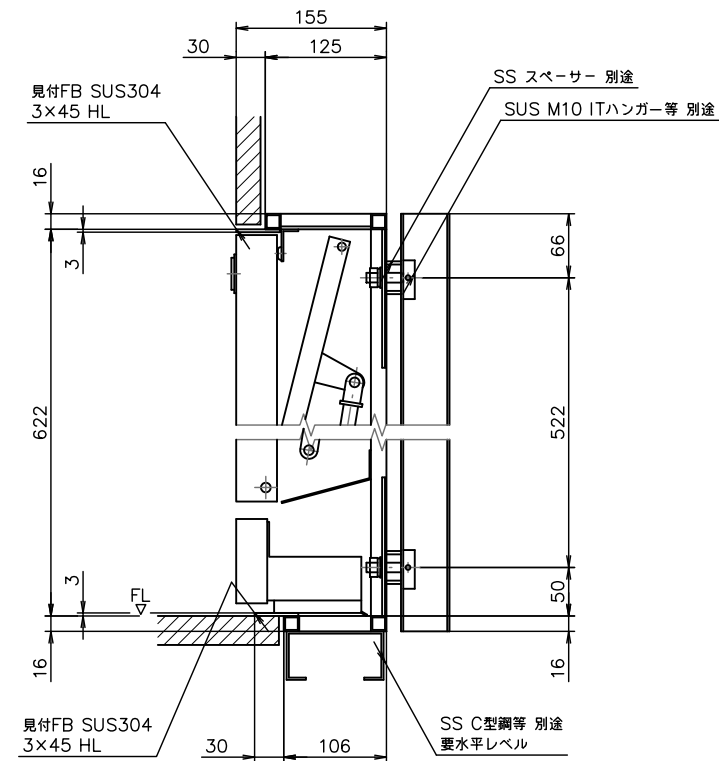
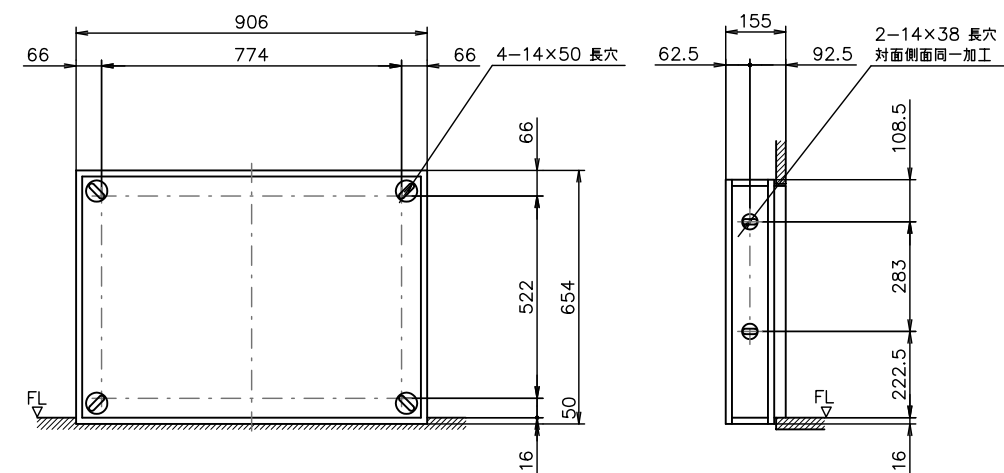
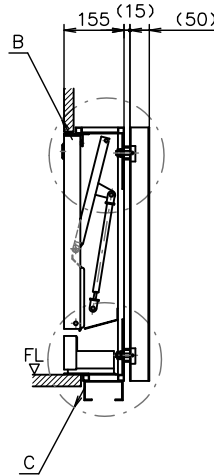
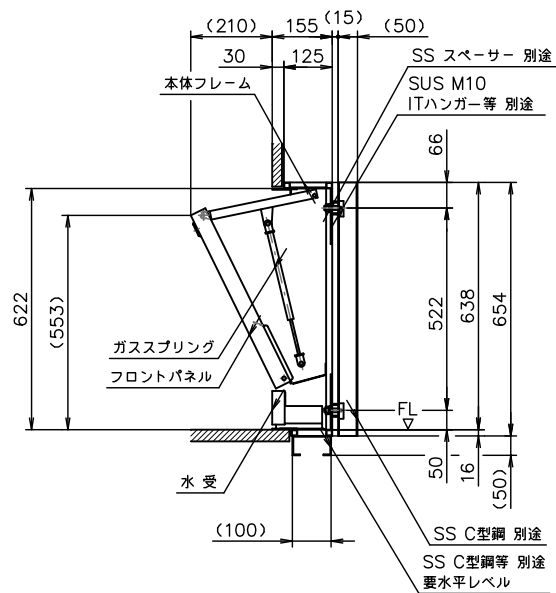
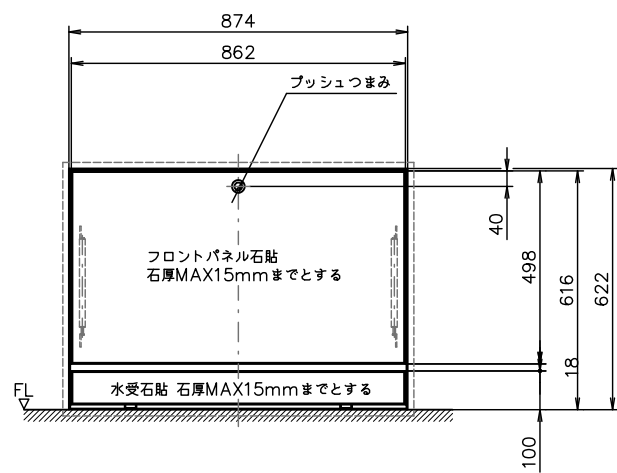


A部詳細図 S=1:4



B・C部詳細図 S=1:4



本体フレーム背面 壁面取付穴位置図 S=1:10

PIR-B21-2209H 外観図 S=1:10

コマ数: 20コマ 傘取納本数: 20~40本

承認	検図	設計	TAKAHASHI	製図
年月日	年月日	年月日	2005.06.02	年月日
投影法	第三角法	材質	名称	
尺度	1:10	サイズ	PIR-B21-2209H	
数量	表面処理	全体図		