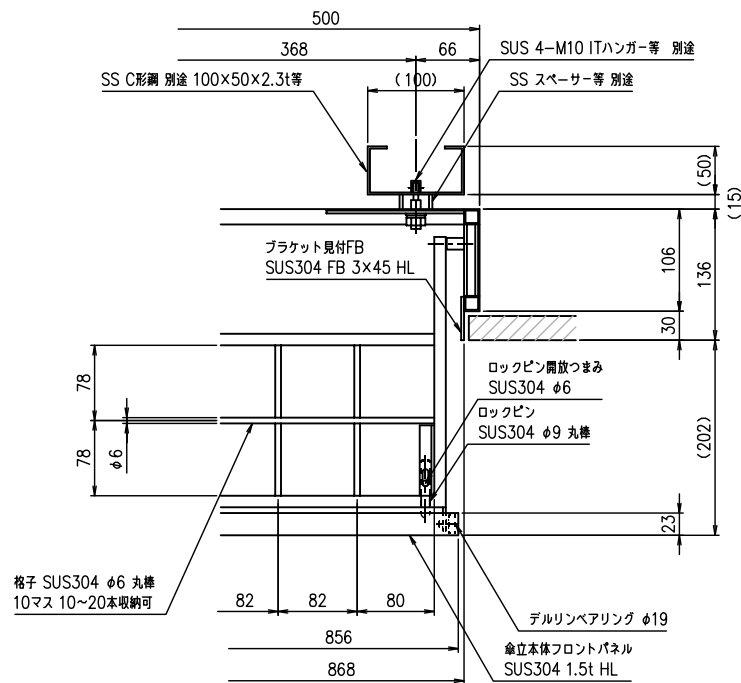
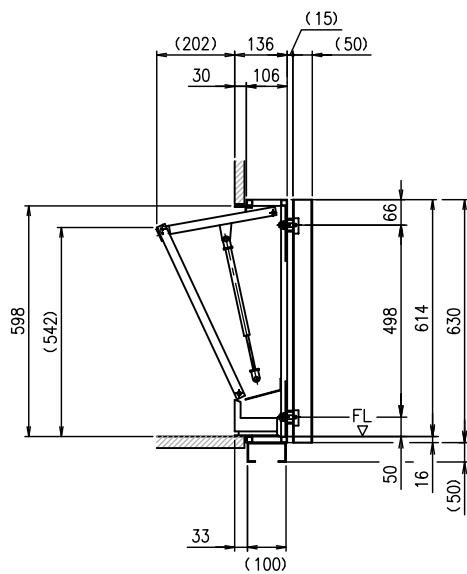


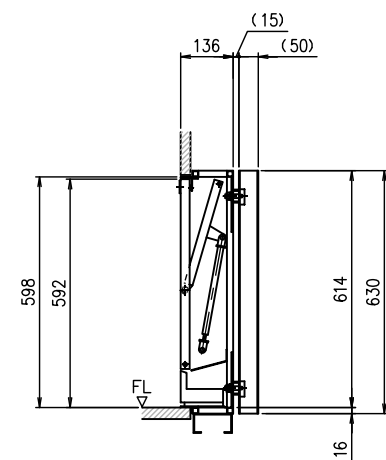
傘立 PIR-B22-2205H S=1:10  
傘立収納本数: 10マス 10~20本



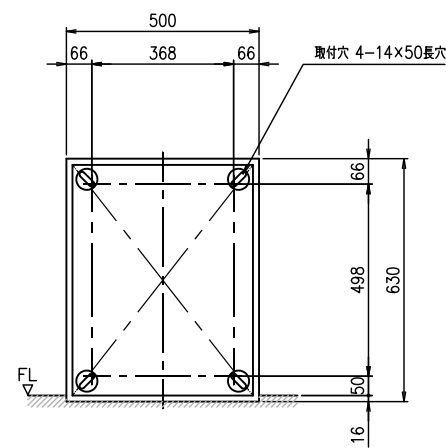
平面詳細図 S=1:4



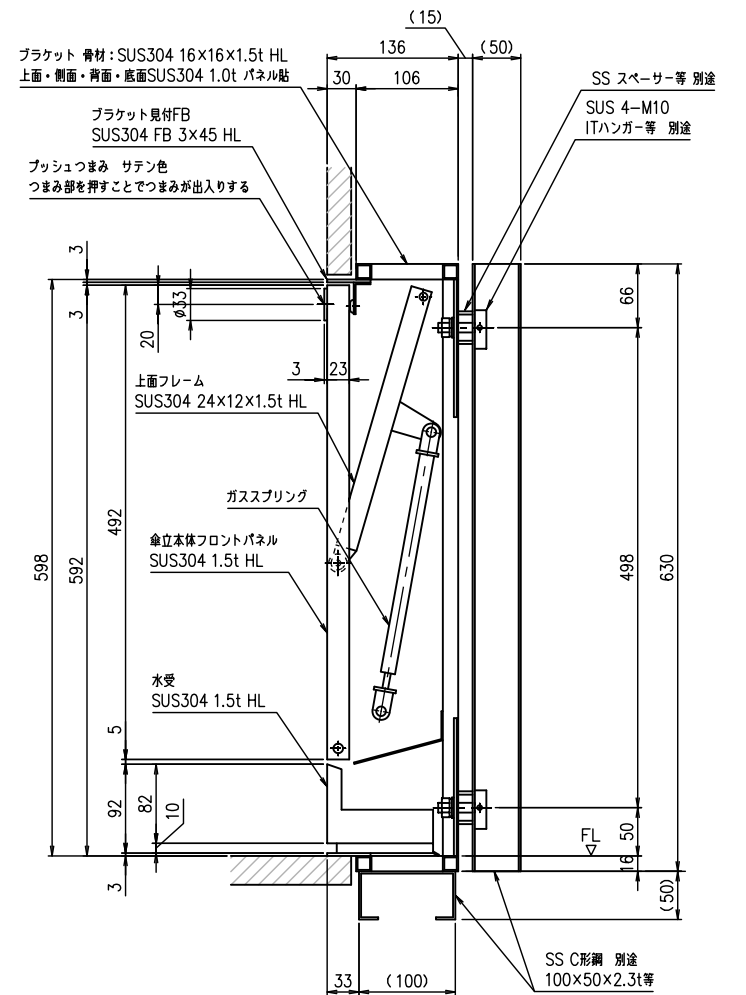
傘立使用時



傘立収納時



ブラケット背面取付穴位置図 S=1:10



側面詳細図 S=1:4

承認	検図	設計	TAKAHASHI	製図
年月日	年月日	年月日	2015.09.29	年月日
投影法	第三角法	材質	名称	
尺度	A1 1:10	サイズ	傘立: PIR-B22-2205H	
数量	表面処理	B22-2205H 傘立全体図		
符号	改定年月日	改定事項	担当者	HIGANO CO.,LTD.
				B22-2205H-001