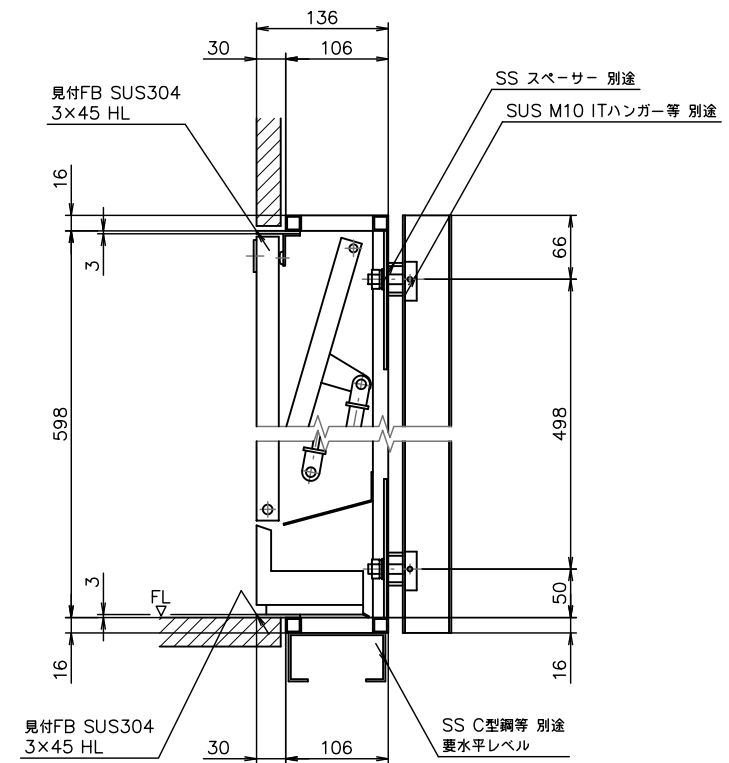
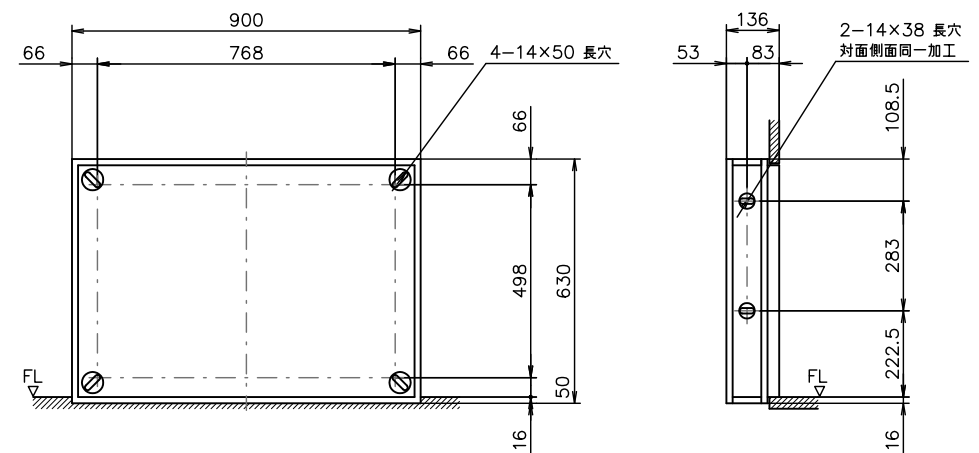
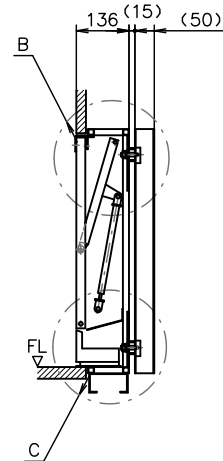
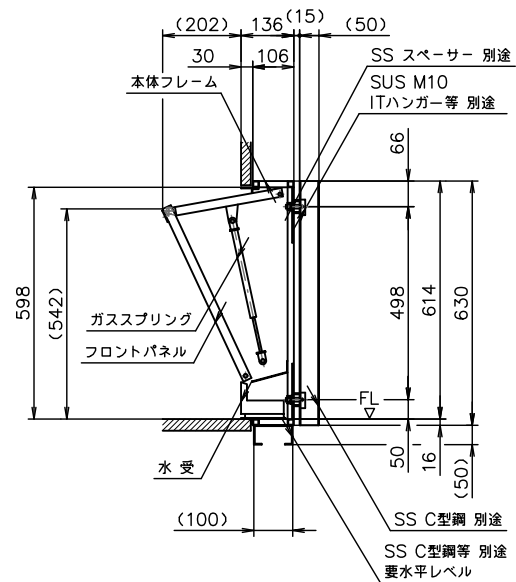
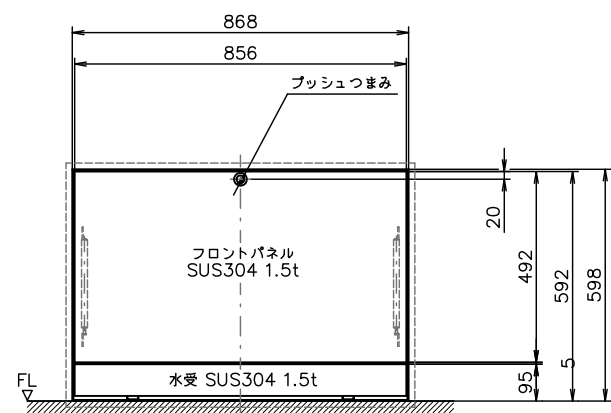


A部詳細図 S=1:4



B・C部詳細図 S=1:4



本体フレーム背面 壁面取付穴位置図 S=1:10

PIR-B22-2209H 外観図 S=1:10

コマ数: 20コマ 傘収納本数: 20~40本

承認	検図	設計	TAKAHASHI	製図
年月日	年月日	年月日	2005.06.02	年月日
投影法	第三角法	材質	名称 PIR-B22-2209H	
尺度	1:10	サイズ	全体図	
数量	表面処理	図番 B22-2209-001		

△	符号	改定年月日	改定事項	担当
---	----	-------	------	----

HIGANO CO.,LTD.