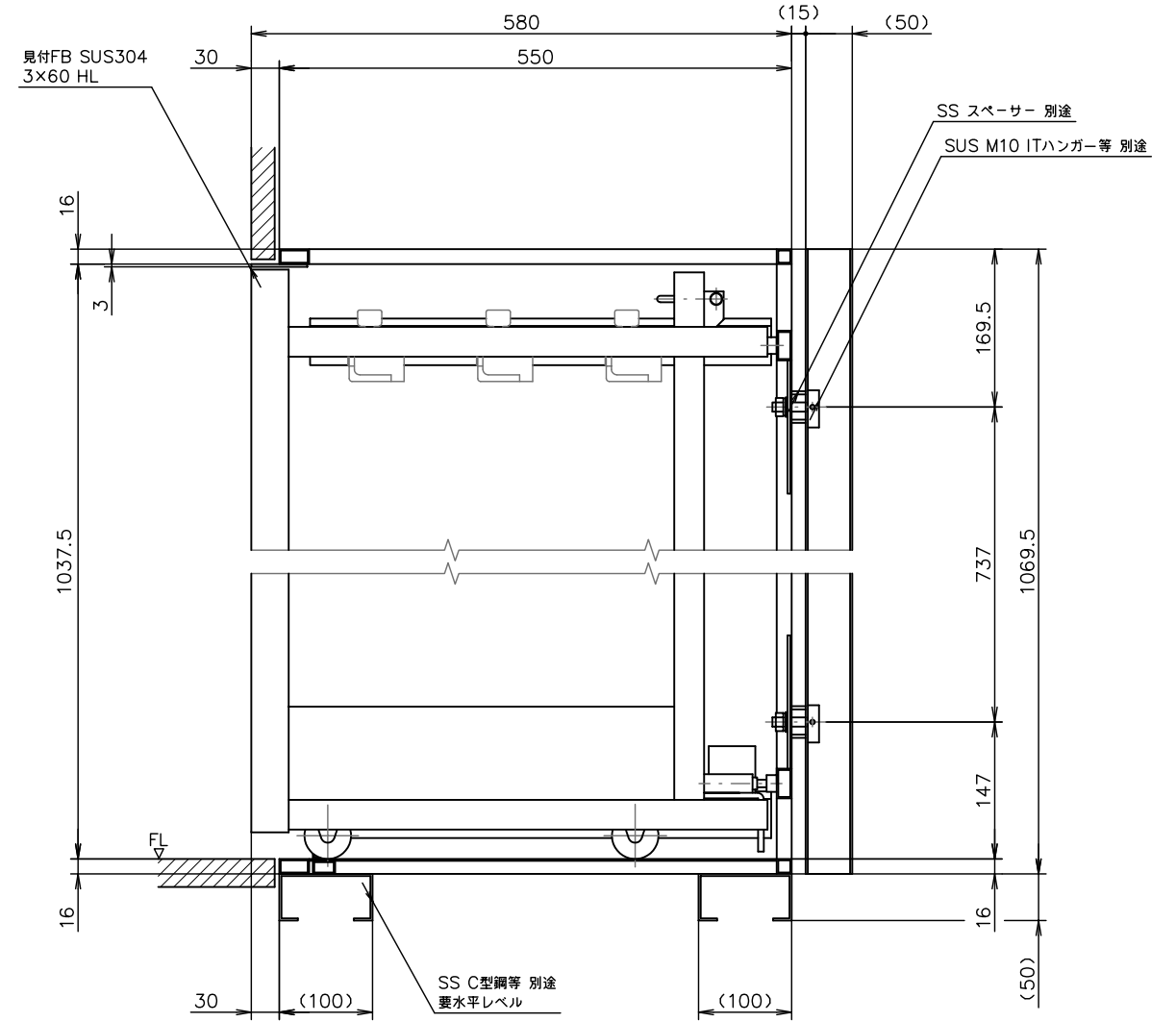
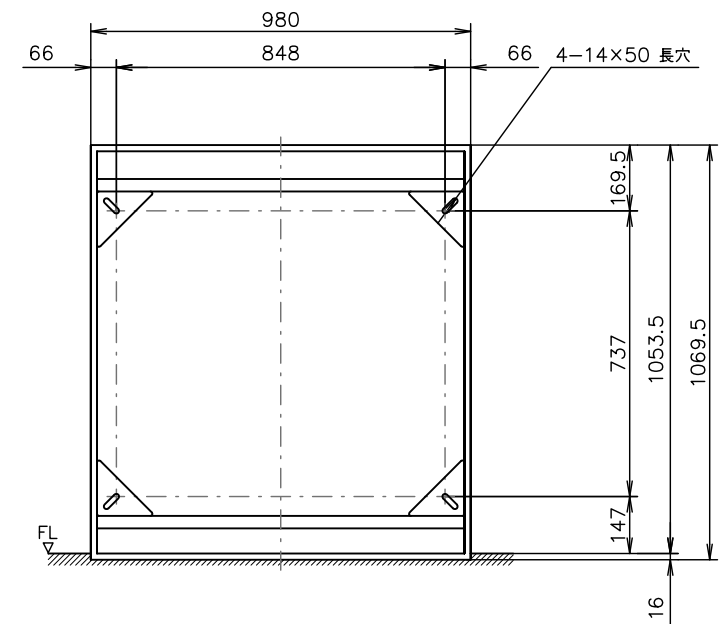
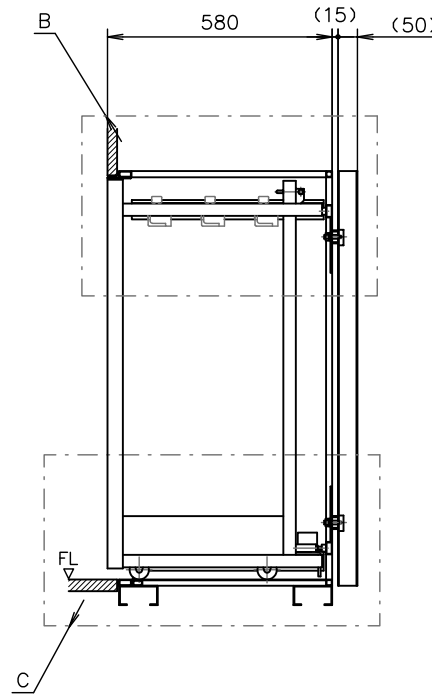
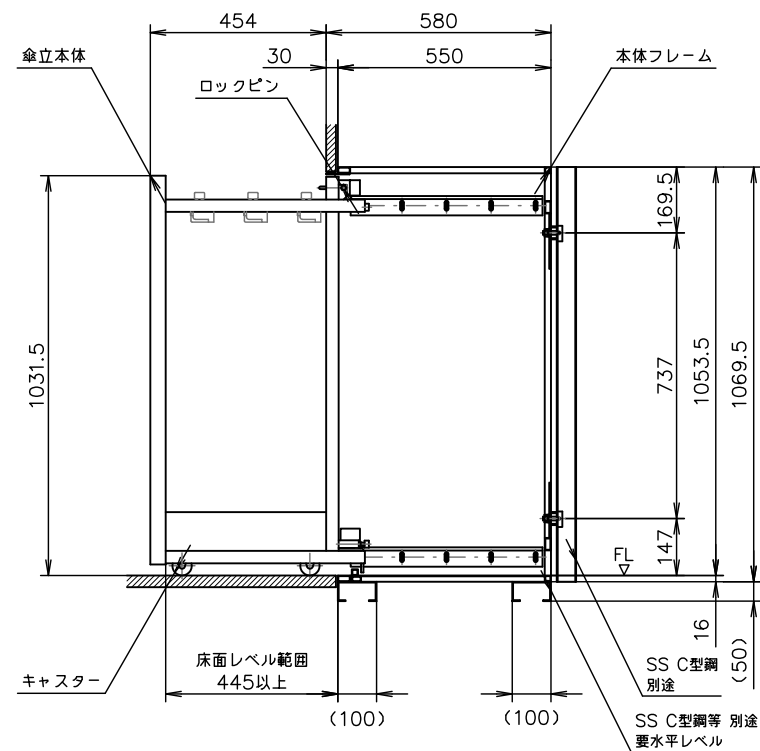
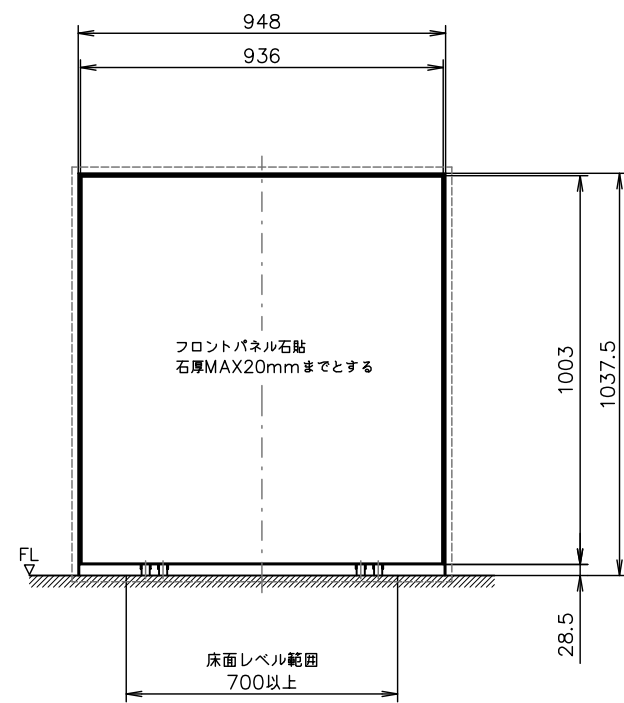


A部詳細図 S=1:4



B・C部詳細図 S=1:4



本体フレーム背面 壁面取付穴位置図 S=1:10

PIR-C11-1309H 外観図 S=1:10
傘収納本数: 30本

承認	検図	設計	TAKAHASHI	製図
年月日	年月日	年月日	2005.06.02	年月日
投影法	第三角法	材質		名称
尺度	1:10	サイズ		PIR-C11-1309H
数量		表面処理		全体図
符号	改定年月日	改定事項	担当	図番
				C900石貼-001-01