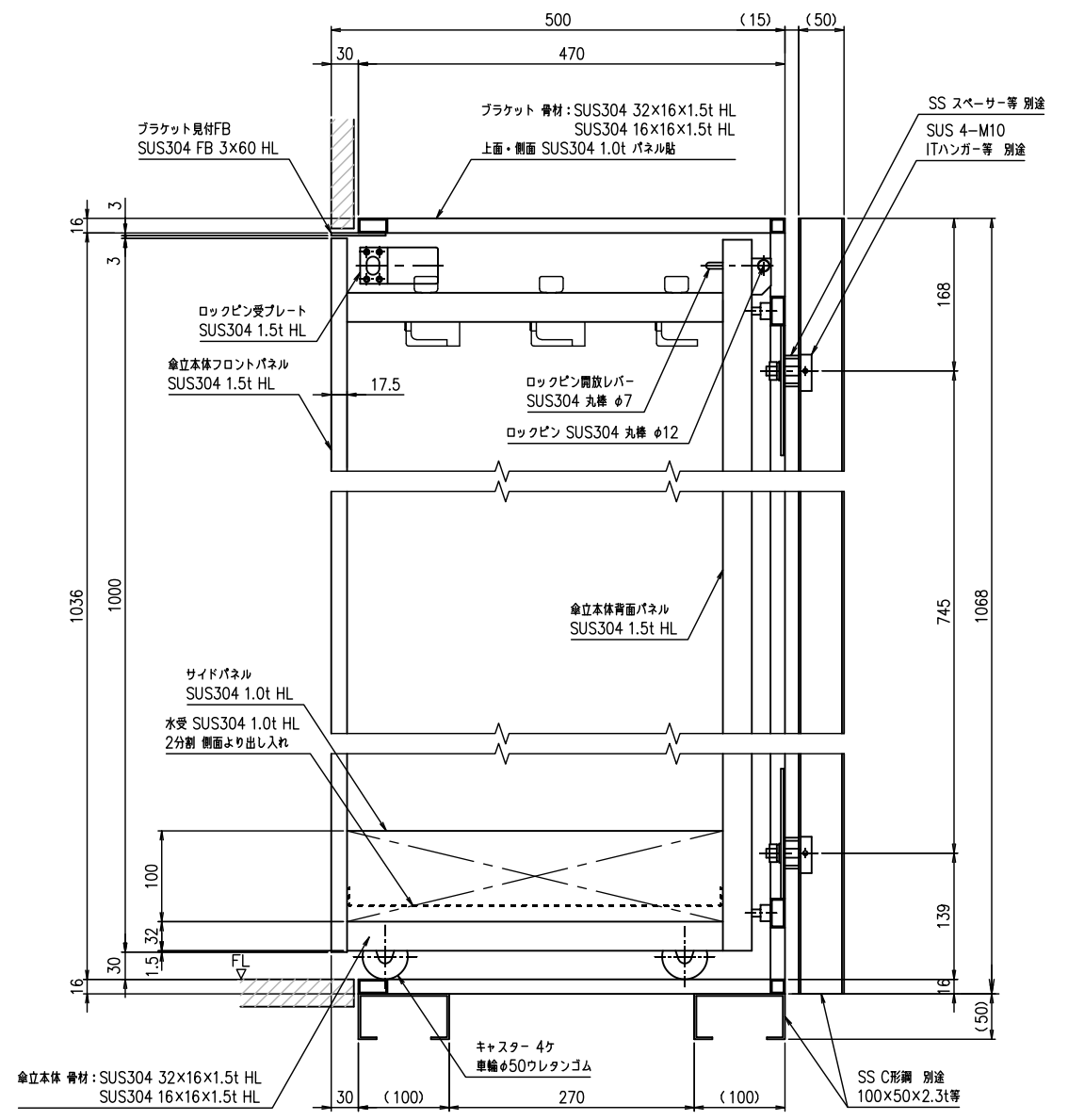
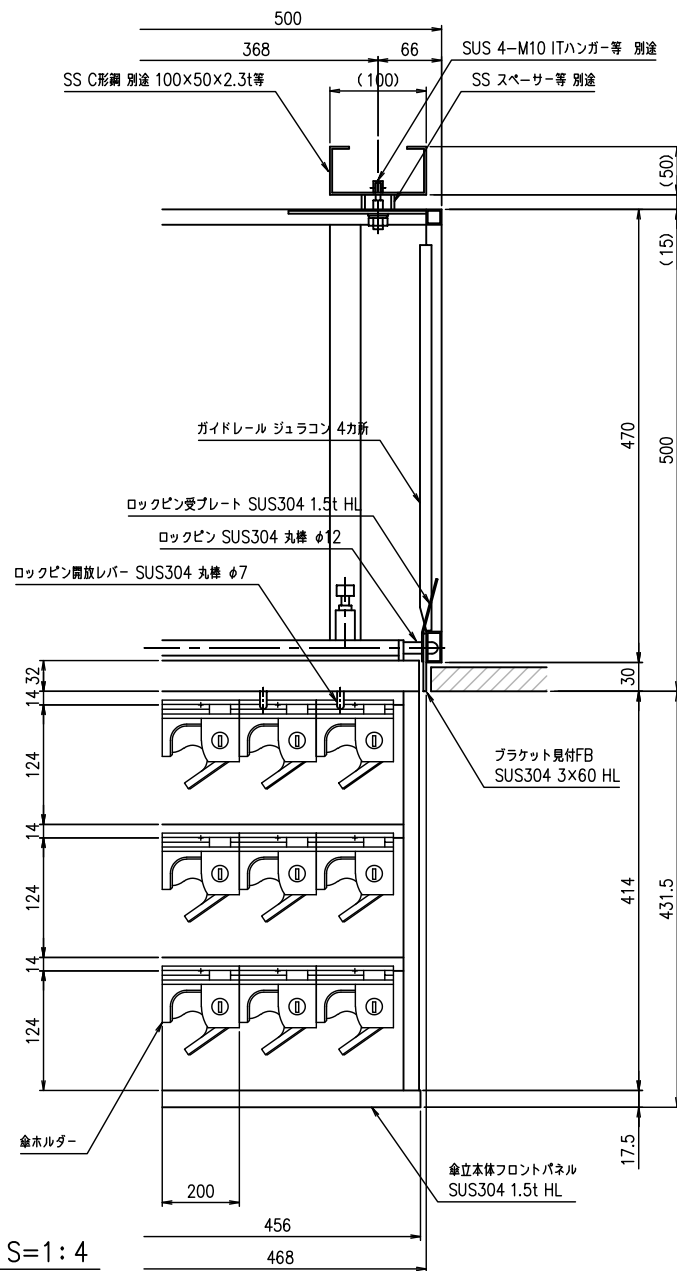
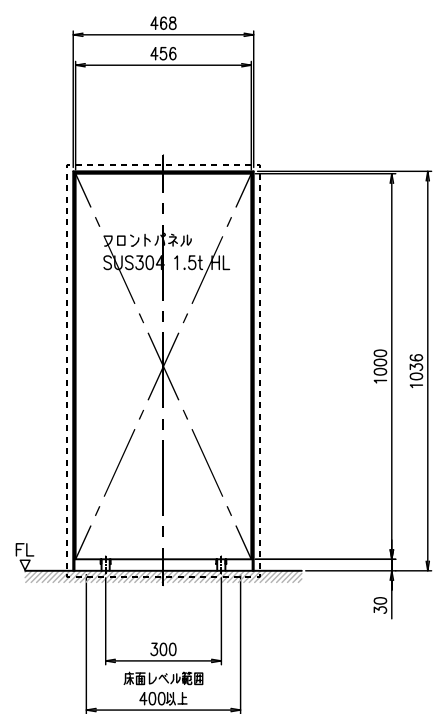


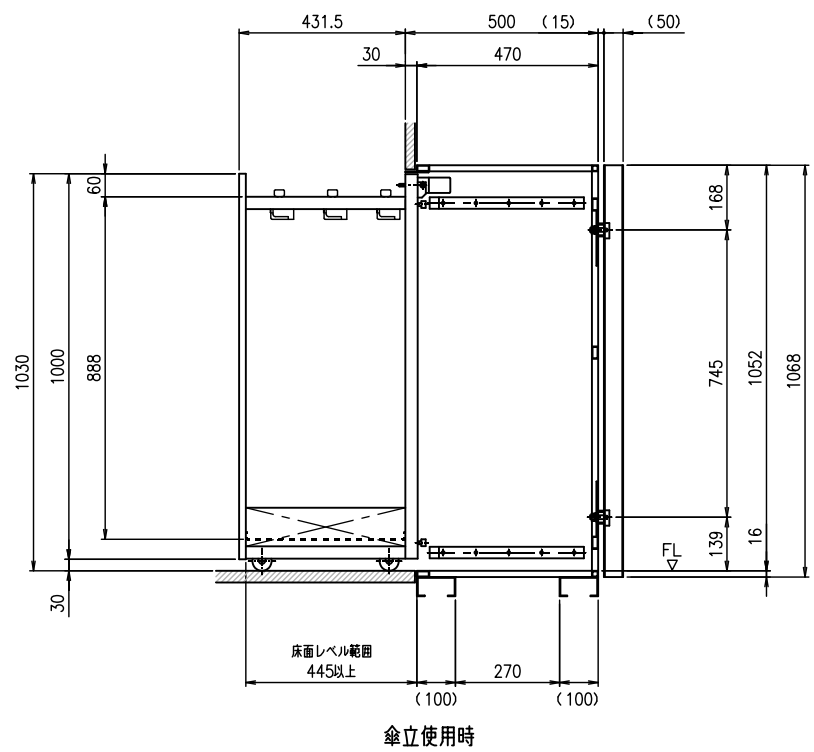
平面詳細図 S=1:4



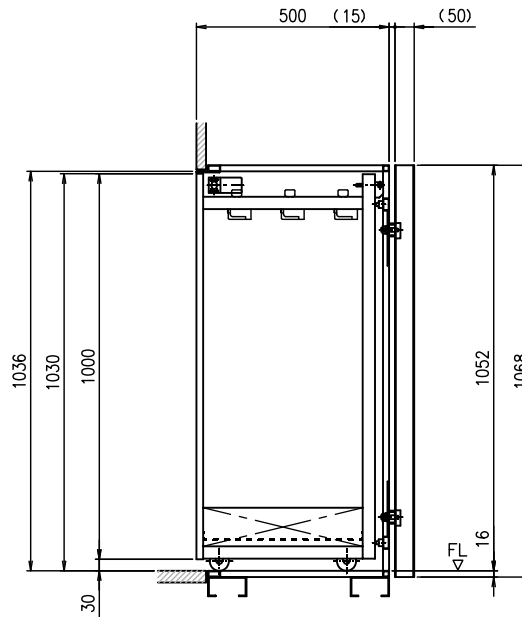
側面詳細図 S=1:4



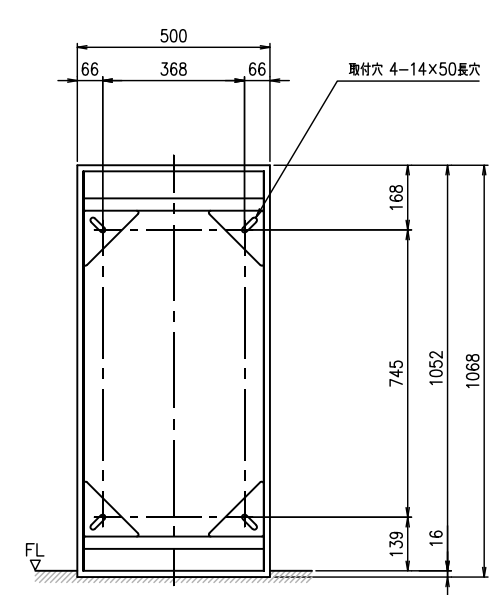
傘立 PIR-C12-1305H S=1:10
傘立収納本数: 15本



傘立使用時



傘立収納時



ブラケット背面取付穴位置図 S=1:10

承認	検図	設計	TAKAHASHI	製図
年月日	年月日	年月日	2015.11.10	年月日
投影法	第三角法	材質	名称	
尺度	A1 1:10	サイズ	傘立: PIR-C12-1305H	
数量		表面処理	C12-1305H 傘立全体図	
図番			図番	
HIGANO CO.,LTD.		C12-1305H-001		