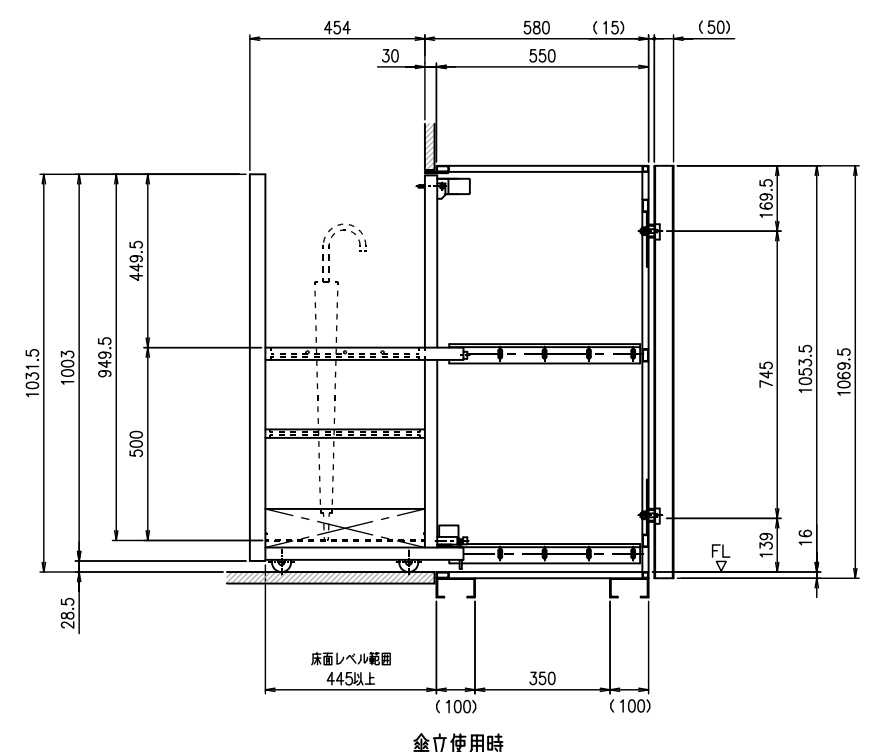
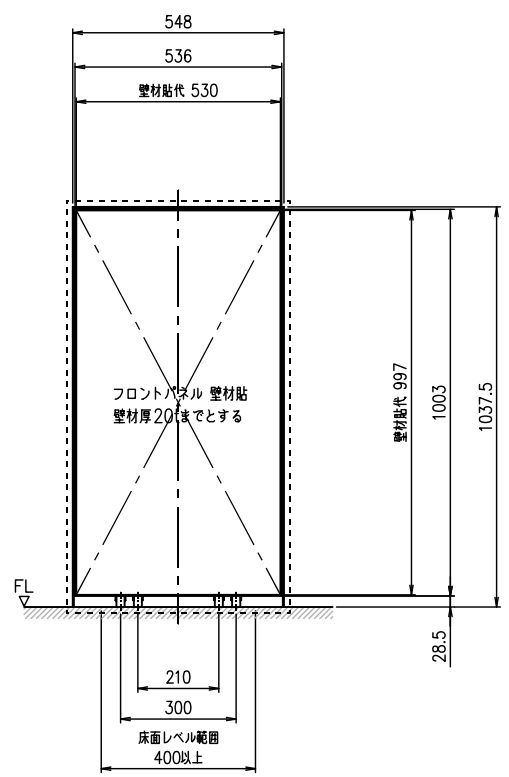
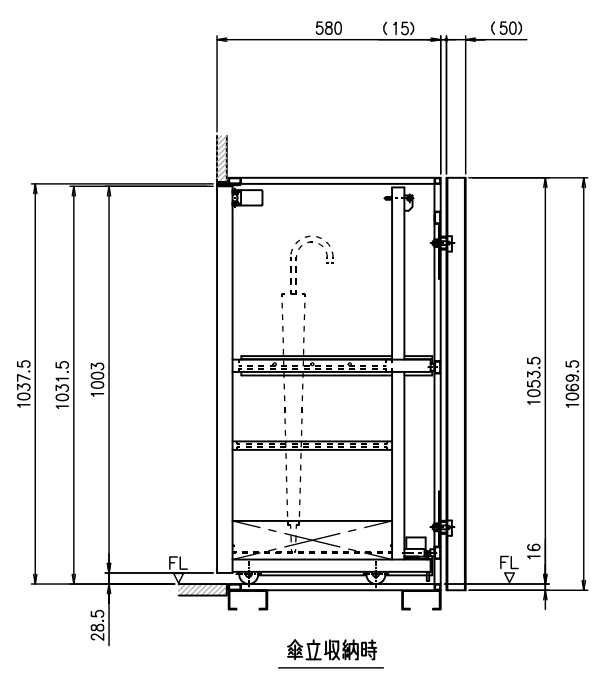


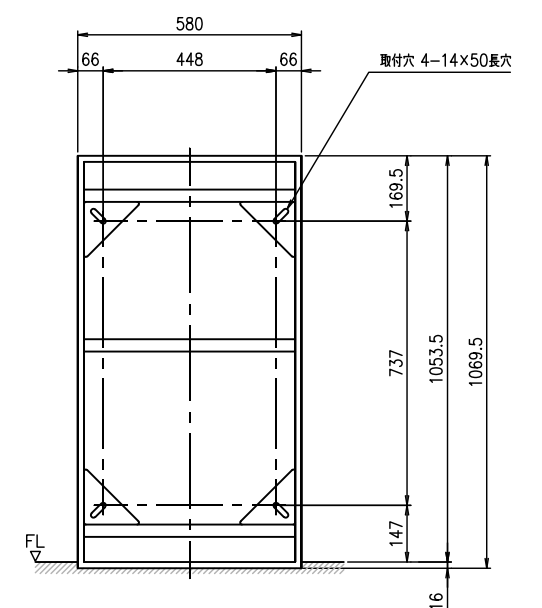
側面詳細図 S=1:4



傘立使用時



傘立収納時



ブラケット背面取付穴位置図 S=1:10

傘立 PIR-C21-2405H S=1:10
傘立収納本数：16マス 16~32本

承認	検図	設計	TAKAHASHI	製図
年月日	年月日	年月日	2015.09.28	年月日
投影法	第三角法	材質	名称	
尺度	A1 1:10	サイズ	傘立:PIR-C21-2405H	
数量		表面処理	C21-2405H 傘立全体図	
符号	改定年月日	改定事項	担当	図番
				C21-2405H-001

