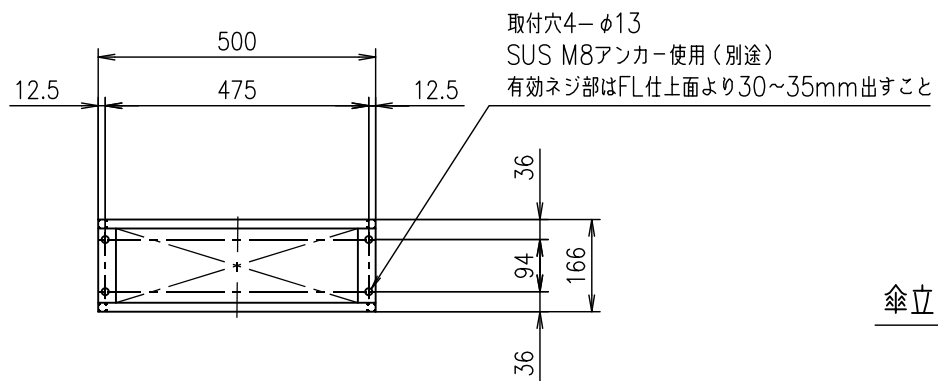


傘立使用時

傘立収納時



ブラケット床面取付穴位置図

傘立 PIR-D12-1305H-F S=1:10
傘立収納本数: 12本

承認	検図	設計	TAKAHASHI	製図
年月日	年月日	年月日	2019.08.19	年月日
投影法	第三角法	材質	名称	
尺度	A2 1:10	サイズ	傘立: PIR-D12-1305H-F	
数量		表面処理	D12-1305H-F床固定傘立全体図	
			図番	

△			
符号	改定年月日	改定事項	担当

HIGANO CO.,LTD.

D12-1305F-001