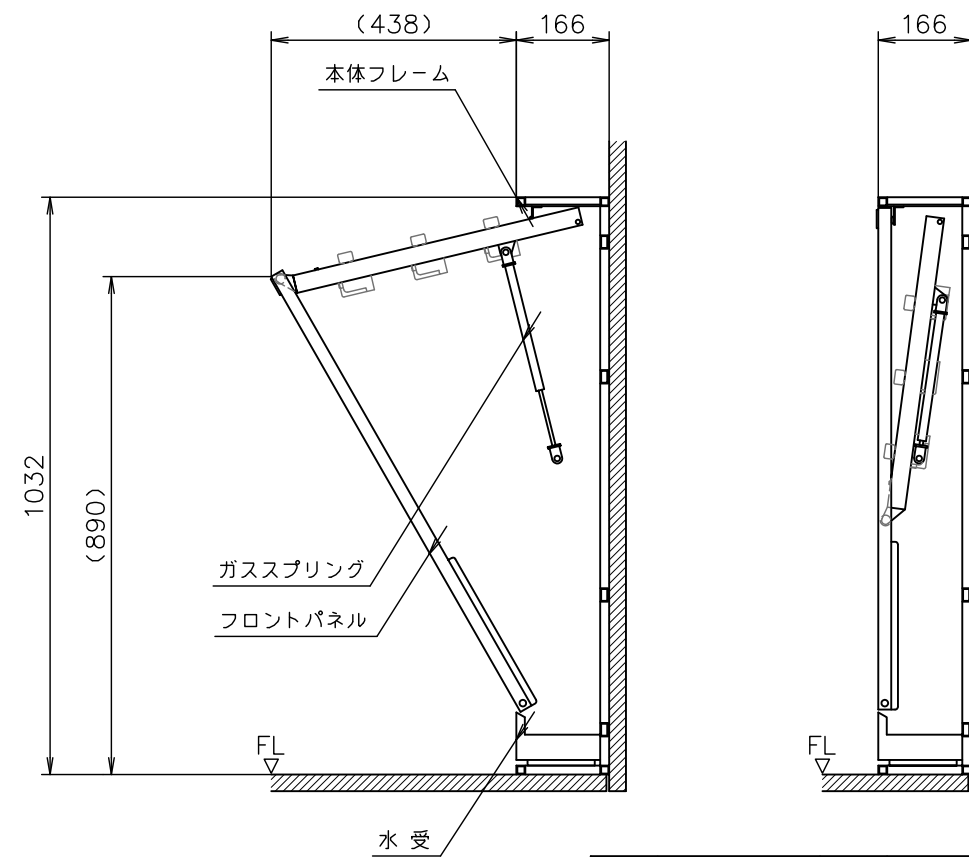
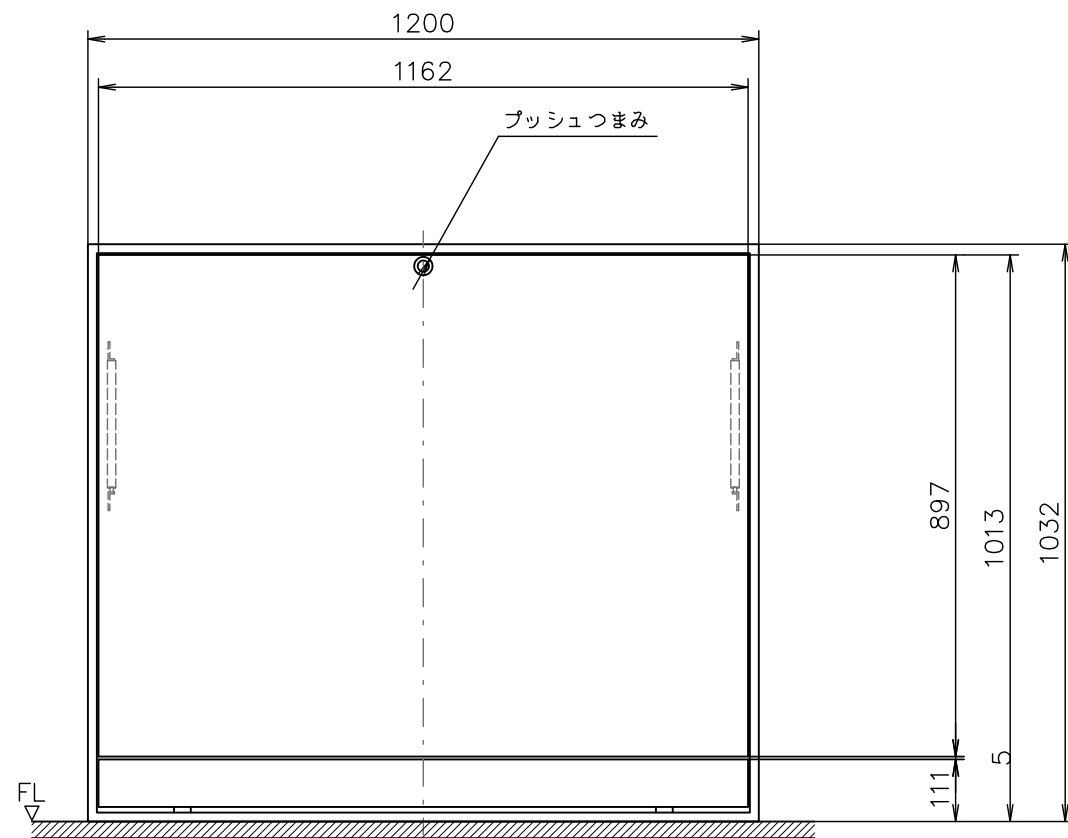


本体フレーム背面 壁面取付穴位置図 S=1:10



PIR-D12-1312H 外観図 S=1:10

傘収納本数：39本

承認	検図	設計	TAKAHASHI	製図
年月日	年月日	年月日	2004.08.29	年月日
投影法	第三角法	材質	名称 RAIN:D12-1312H	
尺度	1:10	サイズ	D12-1312H 意匠図	
数量		表面処理	図番 D12-1312-001	

△	符号	改定年月日	改定事項	担当
---	----	-------	------	----

HIGANO CO.,LTD.