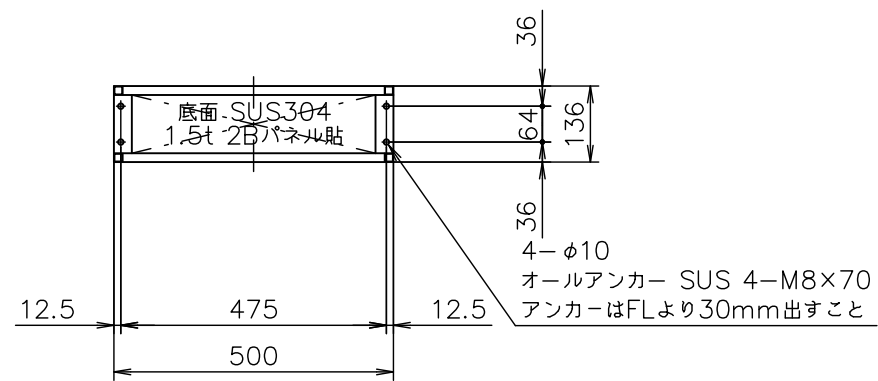


D22-2205H-F 床固定 S=1:10

コマ数: 10コマ 傘収納本数: 10~20本



本体フレーム底面 床面取付穴位置図 S=1:10

承認	検図	設計	TAKAHASHI	製図
年月日	年月日	年月日	2015.12.24	年月日
投影法	第三角法	材質	名称	
尺度	1:10	サイズ	D22-2205H-F	
数量		表面処理	D22-2205H-F床固定	
			図番	
			D22-2205F-001	

△	符号	改定年月日	改定事項	担当
---	----	-------	------	----

HIGANO CO.,LTD.