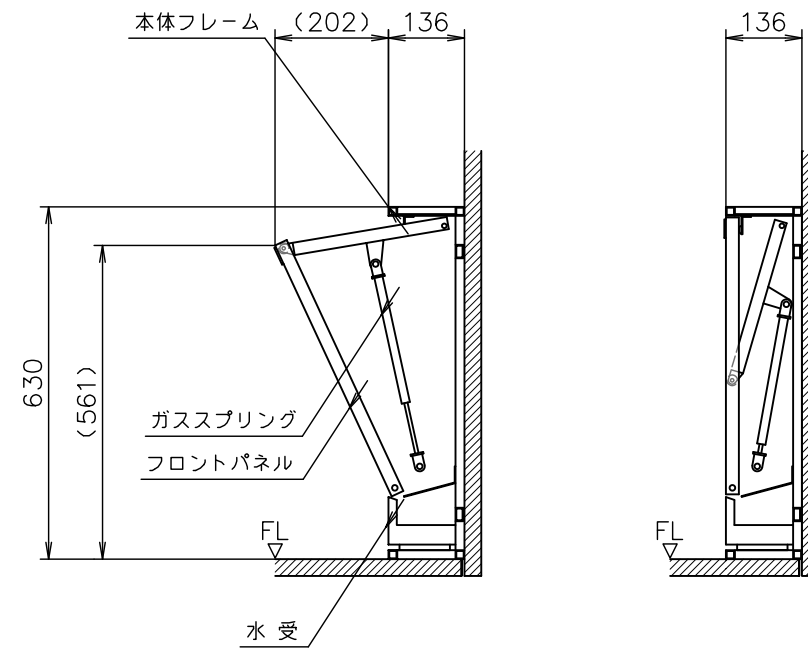
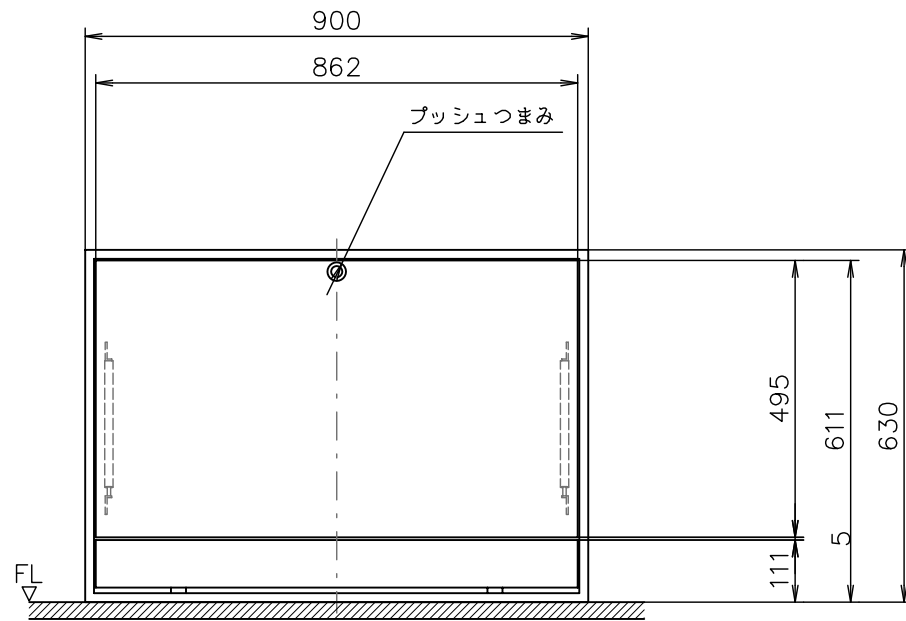


本体フレーム背面 壁面取付穴位置図 S=1:10



PIR-D22-2209H 外観図 S=1:10

コマ数: 20コマ 傘収納本数: 20~40本

承認	検図	設計	TAKAHASHI 製図
年月日	年月日	年月日	2004.08.29 年月日
投影法	第三角法	材質	名称 RAIN: D22-2209H
尺度	1:10	サイズ	D22-2209H 意匠図
数量		表面処理	図番

△	符号	改定年月日	改定事項	担当
---	----	-------	------	----

HIGANO CO.,LTD.

D22-2209-001