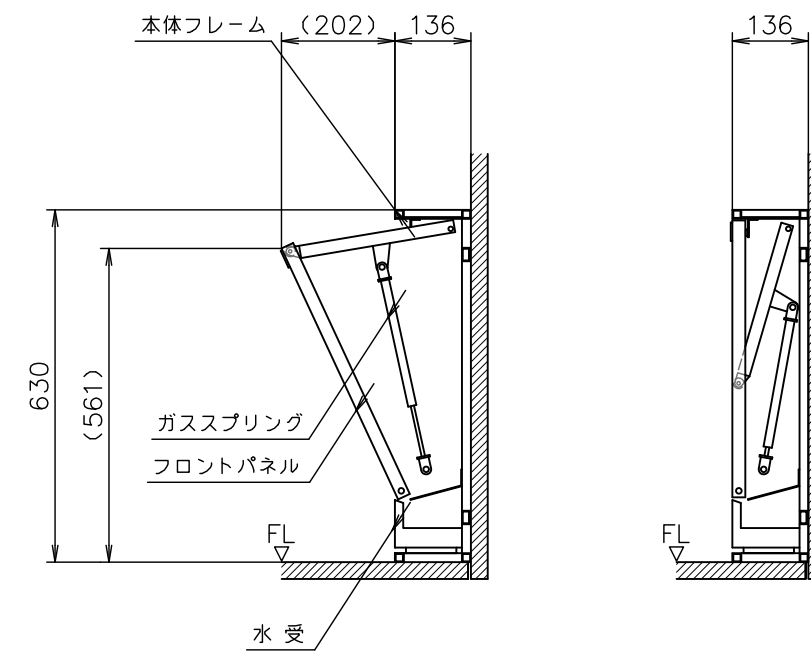
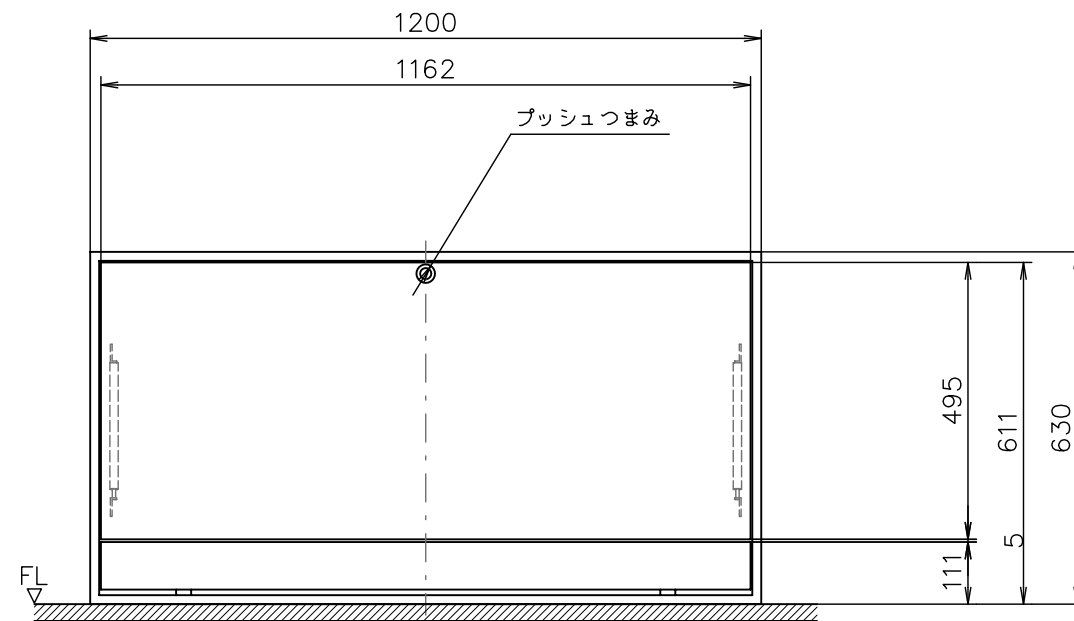


本体フレーム背面 壁面取付穴位置図 S=1:10



PIR-D22-2212H 外観図 S=1:10

コマ数: 28コマ 傘収納本数: 28~56本

承認	検図	設計	TAKAHASHI 製図
年月日	年月日	年月日	2004.08.29 年月日
投影法	第三角法	材質	名称 RAIN:D22-2212H
尺度	1:10	サイズ	D22-2212H 意匠図
数量		表面処理	図番 D22-2212-001

△			
符号	改定年月日	改定事項	担当

HIGANO CO.,LTD.