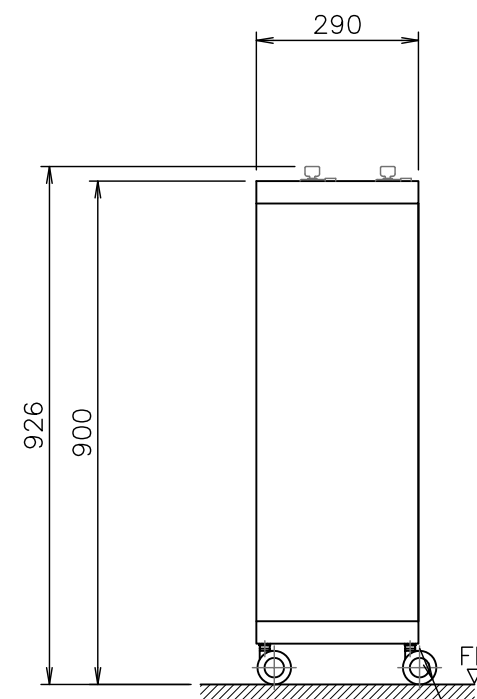
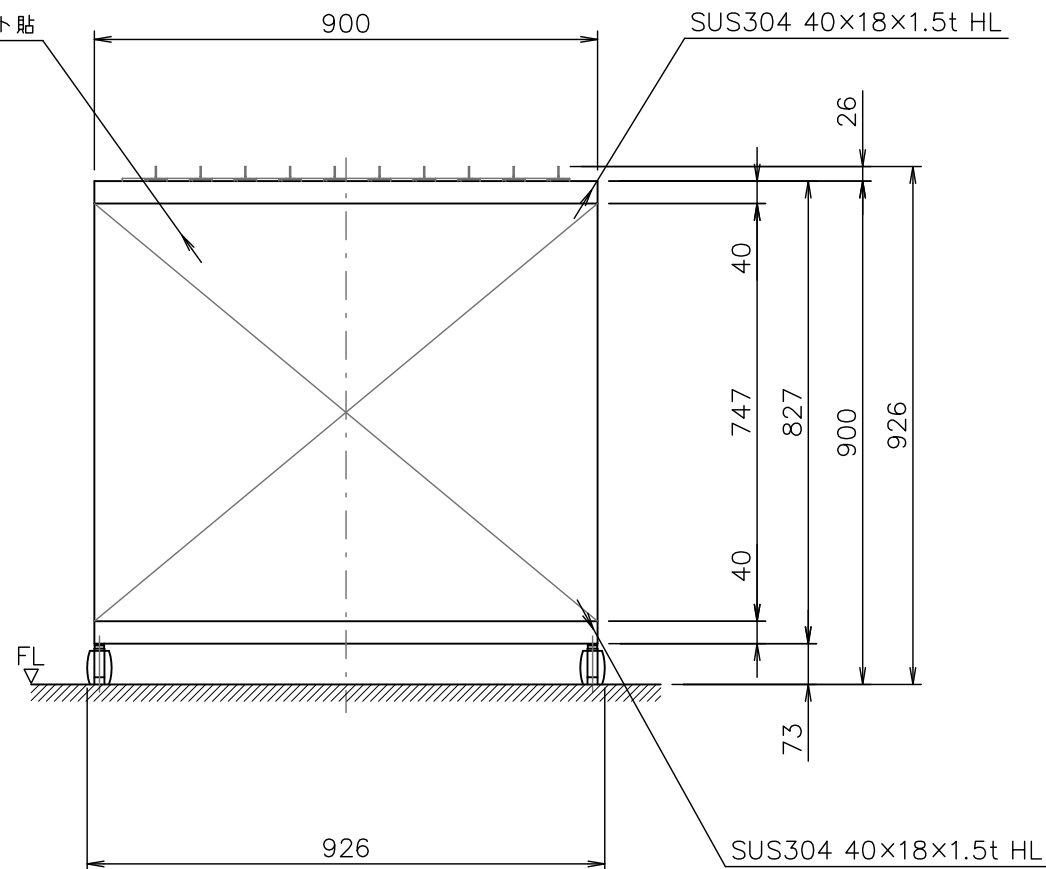


SUS304 1.0t
仕様：HL、パンチング、塗装、シート貼



オールステンレスキャスター
車輪φ50ウレタンゴム
前2ヶ：ストッパー付、後2ヶ：ストッパー無

PIR-M12-1209H 外観図 S=1:10

傘収納本数：20本

承認	検図	設計	TAKAHASHI	製図
年月日	年月日	年月日	2011.08.09	年月日
投影法	第三角法	材質	名称	
尺度	1:10	サイズ	RAIN:M12-1209H	
数量		表面処理	M12-1209H 意匠図	
			図番	

△	符号	改定年月日	改定事項	担当
---	----	-------	------	----

HIGANO CO.,LTD.

M12-1209-001