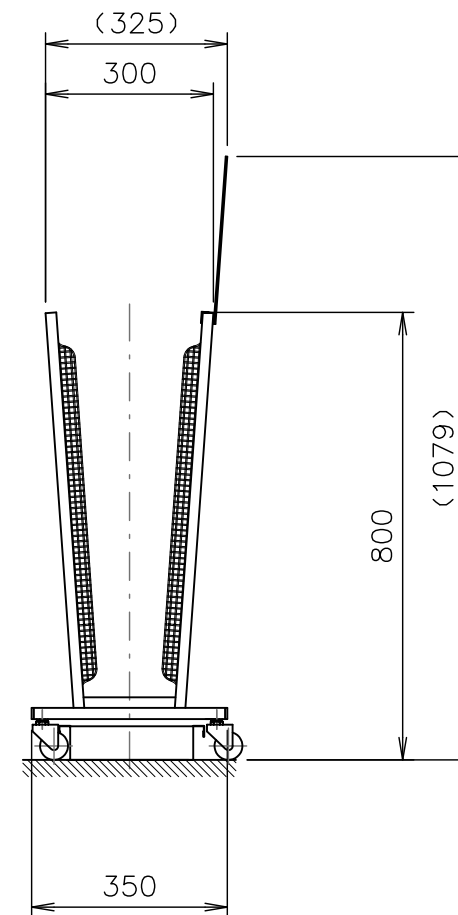
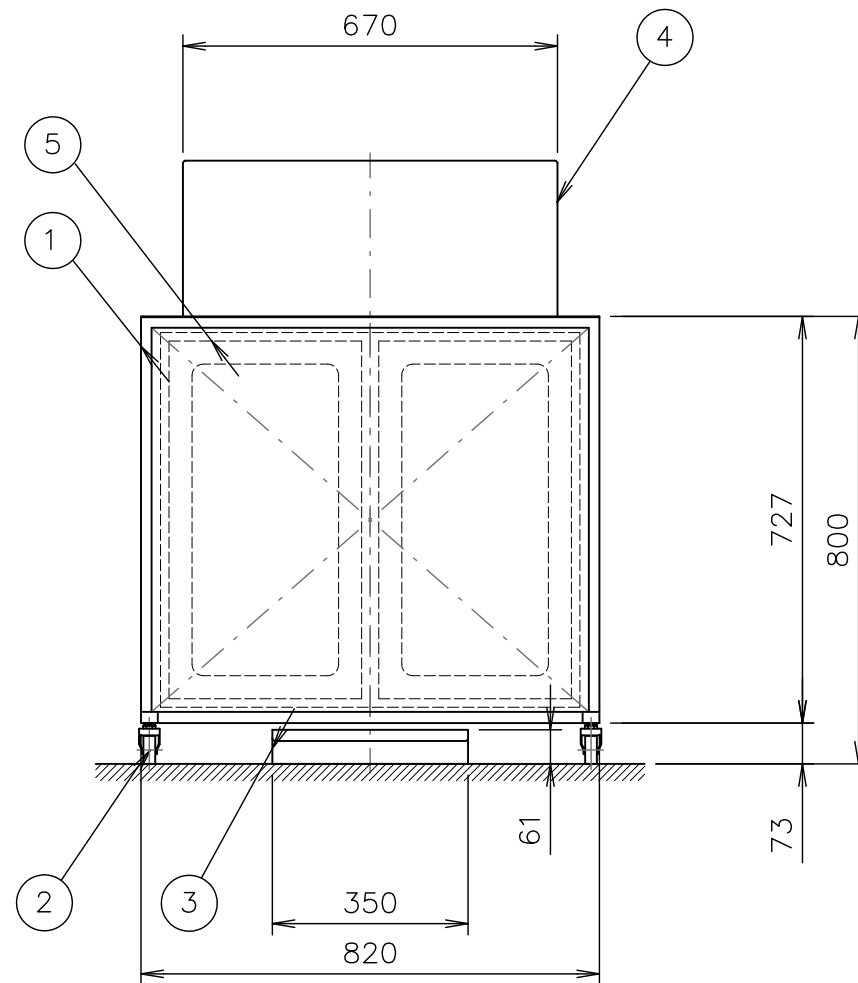
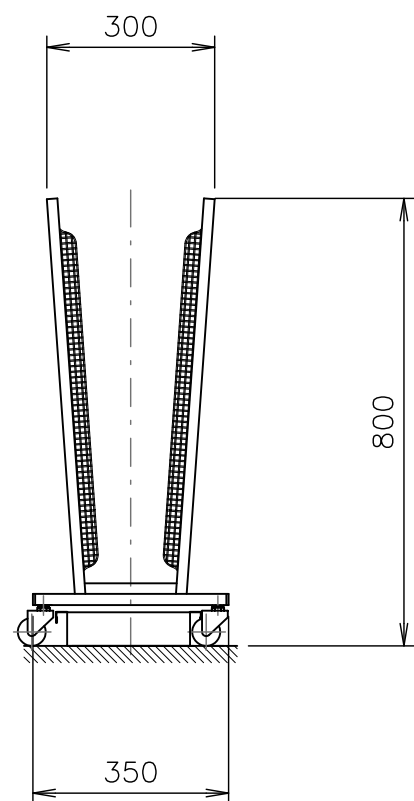
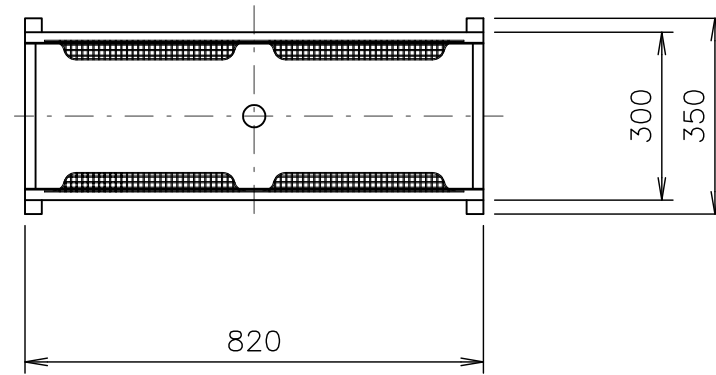


品名：レインカットエコ スタンダード1WAY PIR-S1W-HL-M

No.	部品名称	数量	材質・型式	表面仕上
1	本体	1	SUS304 19×19×1.2t	H L
			SUS304 1.0t HL	H L
2	キャスター	4	SUS304、車輪φ50ウレタンゴム	—
3	水受	1	SUS304 1.0t HL	H L
4	3Dサインプレート	1	ペット材 3t 白	—
5	メッシュマット	2	PP ポリプロピレン	メッシュ 黒色

本体重量：22kg（3Dサインプレート込）  
水受重量：1.6Kg（容量4L）



承認	検図	設計	TAKAHASHI	製図
年月日	年月日	年月日	2013.03.12	年月日
投影法	第三角法	材質	名称 レインカットECO	
尺度	1:10	サイズ	スタンダード1WAY	
数量		表面処理	図番 RCE2-ST1-001HL	

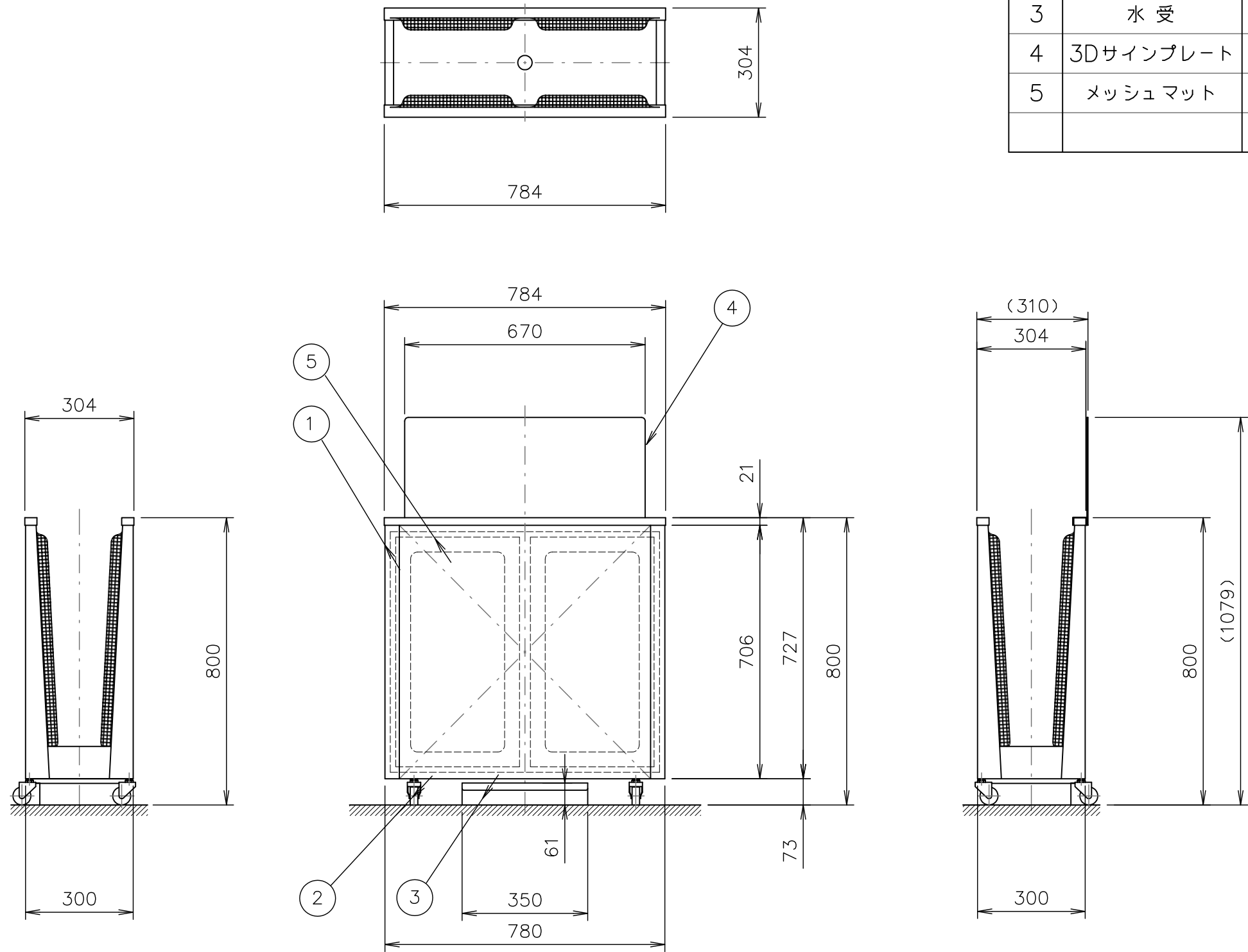
△	符号	改定年月日	改定事項	担当
---	----	-------	------	----

HIGANO CO.,LTD.

品名：レインカットエコ デラックス1WAY PIR-D1W-HL-M

No.	部品名称	数量	材質・型式	表面仕上
1	本体	1	SUS304 19×19×1.2t	—
			SUS304 1.0t HL	HL
2	キャスター	4	SUS304、車輪φ50ウレタンゴム	—
3	水受	1	SUS304 1.0t HL	HL
4	3Dサインプレート	1	ペット材 3t 白	—
5	メッシュマット	2	PP ポリプロピレン	メッシュ 黒色

本体重量：30kg（3Dサインプレート込）  
水受重量：1.6Kg（容量4L）



承認 年月日	検図 年月日	設計 年月日	TAKAHASHI	製図 年月日
投影法	第三角法	材質	名称 レインカットECO	
尺度	1:10	サイズ	デラックス1WAY	
数量		表面処理	図番 RCE2-DX1-001HL	

△	符号	改定年月日	改定事項	担当
---	----	-------	------	----

**HIGANO CO.,LTD.**