

PROFESSIONAL FIT by HIGANO

# PRO-FIT<sup>®</sup>

## BAG STAND

バッグスタンド

NEW

ステンレス製

置き型 / 固定型



# バッグ スタンド

ステンレス製

置き型 / 固定型



ステンレス製  
ヘアライン



ステンレス製  
シート貼り(ホワイト)



ステンレス製  
シート貼り(木目)

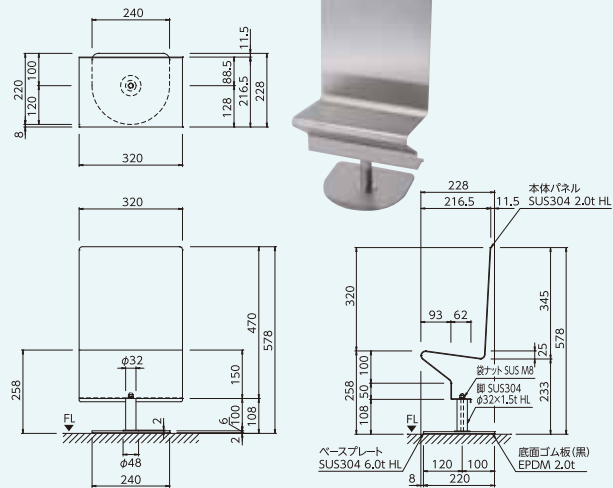


※特注シート貼りカラーは  
住友3M ダイノック、シーアイ化成 ペルビアン  
よりお選びいただけます。

オーダーメイドも承ります。

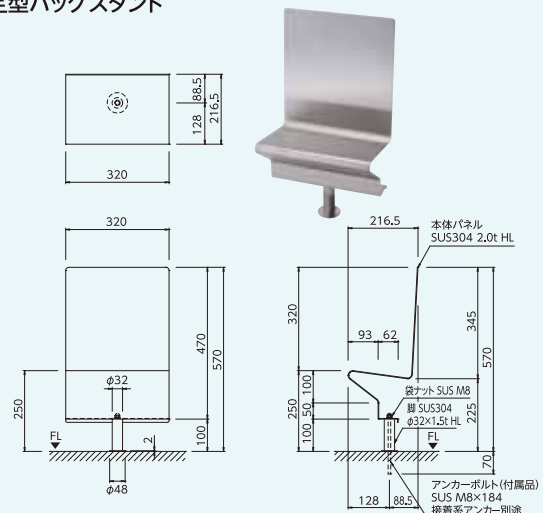
材質、仕上げ、カラー、サイズ等のご要望に  
お応えします。お気軽にお問い合わせください。

## 置き型バッグスタンド



品番	PBS-001H-HL	PBS-001H-SE-WH	PBS-001H-SE-WO
価格	¥48,000	¥60,000	¥63,000
サイズ	W320×D228×H578	W320×D228×H578	W320×D228×H578
本体	ステンレスHL仕上	ステンレスシート貼り仕上	ステンレスシート貼り仕上
カラー	—	ホワイト(単色)※	木目(柄)※
重量	6.5kg	6.5kg	6.5kg
許容重量	10kg(MAX)	10kg(MAX)	10kg(MAX)

## 固定型バッグスタンド



品番	PBS-101H-HL	PBS-101H-SE-WH	PBS-101H-SE-WO
価格	¥38,000	¥50,000	¥53,000
サイズ	W320×D216.5×H570	W320×D216.5×H570	W320×D216.5×H570
本体	ステンレスHL仕上	ステンレスシート貼り仕上	ステンレスシート貼り仕上
カラー	—	ホワイト(単色)※	木目(柄)※
重量	4.0kg	4.0kg	4.0kg
許容重量	10kg(MAX)	10kg(MAX)	10kg(MAX)

このカタログに記載の仕様および価格は2017年6月現在のものので諸般の事情により予告なく変更する場合があります。また、本体価格には消費税および搬入据え付け費、その他工事費・運賃は含まれておりません。別途必要となります。商品撮影用備品は価格に含まれておりません。印刷のため実際と多少色が異なる場合がありますので予めご了承ください。なお、このカタログ内容の無断使用はご遠慮ください。

 **ヒガノ株式会社**

本社・工場 東京営業所  
〒340-0002 埼玉県草加市青柳3-24-7 〒103-0014 東京都中央区日本橋蛸殻町1-1-9 ヒガノ日本橋ビル  
Tel 048-931-3321 Fax 048-931-7332 Tel 03-5623-3889 Fax 03-3662-7778  
http://www.higano.co.jp e-mail:info@higano.co.jp