

NICHE my heart.®

ニッチマイハート

メモリアルボックス

B U T S U D A N

[ウォールイン飾り棚] [ウォールセット飾り棚]



PROFESSIONAL FIT by HIGANO

PROFIT

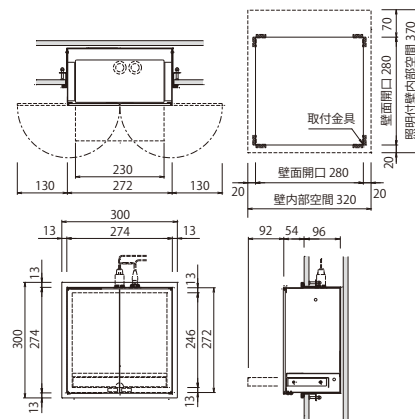
ニッチ マイハート®

メモリアルボックス

BUTSUDAN

ウォールイン飾り棚

D96



D96×W300×H300

PFNS933-BW (アイボリーホワイト)

PFNS933-BD (ダークブラウン)

本体：スチール塗装仕上げ

扉：和紙プリント アクリル板

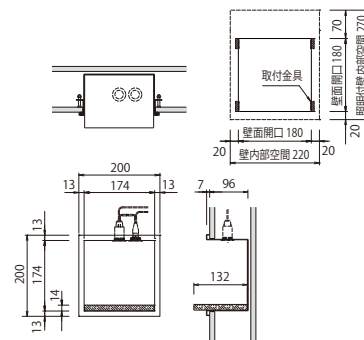
背面パネル：メタリック調ゴールド マグネットシート

LED照明：電球色 (3000K)

重量：4.5kg

価格：¥75,900(税別)

D96



D96×W200×H200

PFNS922-BW (アイボリーホワイト)

PFNS922-BD (ダークブラウン)

本体：スチール塗装仕上げ

台座：天然木突板塗装仕上げ

背面パネル：メタリック調ゴールド マグネットシート

LED照明：電球色 (3000K)

重量：1.5kg

価格：¥24,900(税別)

施工手順

手順1 壁の開口

取付け位置、寸法を確認し、開口寸法のラインを引いてください。(図1)

※垂直、水平をよくご確認ください。

ラインに合わせて壁をカットしてください。(図2)

※寸法精度+1mm以内としてください。

手順2 取付金具の設置

左右開口部切断面(左右上下8カ所または4カ所)に取付金具を押し付けてください。(図3)

袋ナット部を回し、調節ネジを動作させ、取付金具を固定してください。

※袋ナット部を回すときは手締めで行ってください。ボードより金具が外れない程度としてください。

工具で締めるとボード破損の恐れがあります。

手順3 ニッチ本体の設置

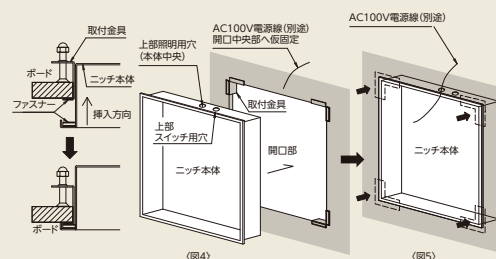
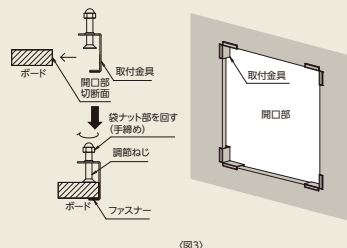
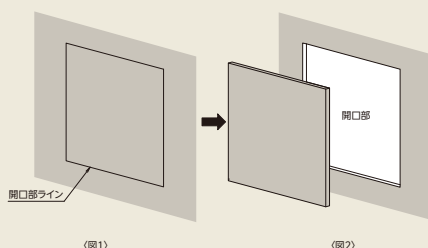
ニッチ本体を正面から差し込んでください。(図4)

本体差し込み後、点線内部を強く押し付けてください。(図5)

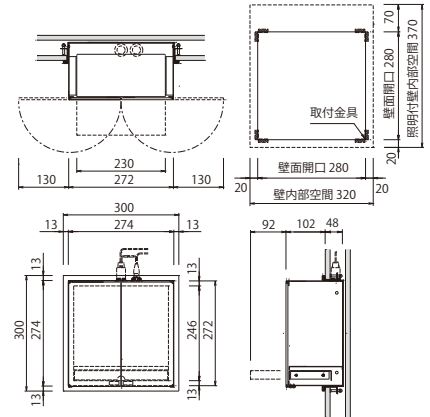
※ニッチ本体のファスナーと取付金具のファスナーがかみ合います。

※カチッと手応えがあるとニッチの本体設置完了となります。

※不十分な設置はニッチ本体の脱落の原因となり危険です。



- 特殊工具なしで簡単に取付けられます。
- 一般的な壁厚に設置できるように奥行き48mm(マンションタイプ)と奥行96mm(戸建てタイプ)の2種を用意。
- 扉付きタイプとオープンタイプがあります。
- 電球色のLED照明付きで思い出をやさしくライトアップ。
- アイボリーホワイト色とダークブラウン色が選べます。 ※大切なペット用としてもお使いいただけます。



D48×W300×H300

PFNS433-BW(アイボリーホワイト)

PFNS433-BD(ダークブラウン)

本 体：スチール塗装仕上げ

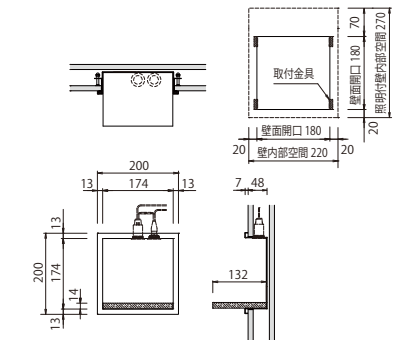
扉：和紙プリント アクリル板

背面パネル：メタリック調ゴールド マグネットシート

LED照明：電球色(3000K)

重 量：4.5kg

価 格：¥74,900(税別)



D48×W200×H200

PFNS422-BW(アイボリーホワイト)

PFNS422-BD(ダークブラウン)

本 体：スチール塗装仕上げ

台 座：天然木突板塗装仕上げ

背面パネル：メタリック調ゴールド マグネットシート

LED照明：電球色(3000K)

重 量：1.0kg

価 格：¥23,900(税別)

手順4 照明の設置

上部スイッチ用穴を介して、上部照明用穴(本体中央)よりスイッチ側電源線を引き出してください。(図6)

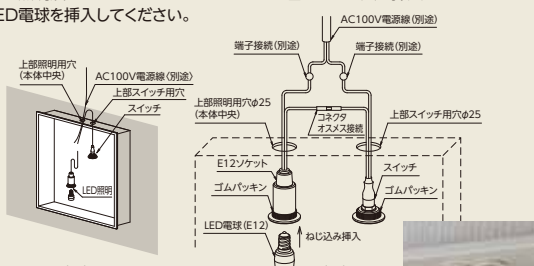
AC100V電源線とスイッチ側電源線とLED照明側電源線を接続してください。(図7)

※配線接続に不備があると、感電や漏電の原因となります。

上部照明用穴より接続部、及び電源線を本体裏に押し戻してください。

LED照明及びスイッチをゴムパッキンがかみ合うように穴に挿入してください。

LED電球を挿入してください。



(図6)

(図7)

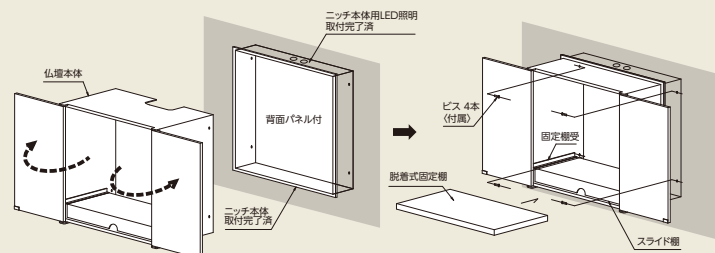
※LED電球ソケット及びスイッチは取付穴に奥までしっかりと差し込んでください。差し込むだけで固定されます。

手順5 仏壇本体の設置

取付完了済みニッチ本体の正面より仏壇本体を挿入してください。(図8)

本体側面内部より付属のビスでニッチ本体と固定してください。(図9)

脱着式固定棚を正面より挿入し、固定棚受けに設置してください。



(図8)

(図9)

ニッチ マイハート[®]

メモリアルボックス B U T S U D A N

ウォールセット飾り棚

- 壁の上から簡単に取付けられます。
 - 扉付きタイプとオープンタイプがあります。
 - アイボリーホワイト色とダークブラウン色が選べます。
- ※大切なペット用としてもお使いいただけます。

D147



D140



D147×W272×H276

PFNS1472-BW (アイボリーホワイト)

PFNS1472-BD (ダークブラウン)

本体：スチール塗装仕上げ

ブラケット：スチール塗装仕上げ

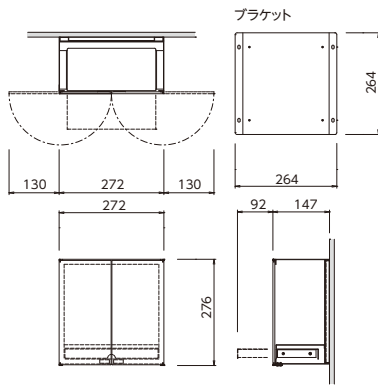
扉：和風プリント アクリル板

背面パネル：メタリック調ゴールド

マグネットシート

重量：3.8kg

価格：¥75,900(税別)



D140×W272×H272

PFNS1402-BW (アイボリーホワイト)

PFNS1402-BD (ダークブラウン)

本体：スチール塗装仕上げ

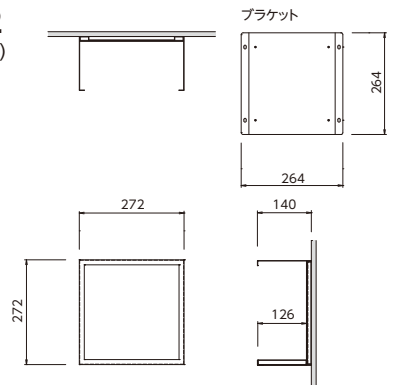
ブラケット：スチール塗装仕上げ

背面パネル：メタリック調ゴールド

マグネットシート

重量：2.8kg

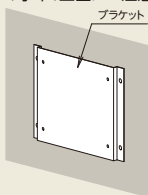
価格：¥24,900(税別)



施工手順

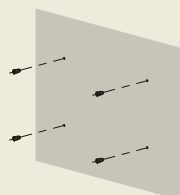
手順1

ブラケットを壁面に押し当てて、施工の位置を決めます。
上下両サイドの大きい穴の中央に印をつけてください。
※ブラケットの水平、垂直にご注意の上、作業してください。



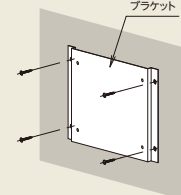
手順2

ブラケットを一度外して、印をつけた部分に
ボードアンカーを取り付けて下さい。



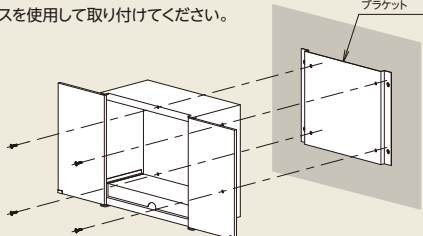
手順3

再度、ブラケットを壁面に押し当てて、タッピングビスで
ブラケットを取り付けてください。



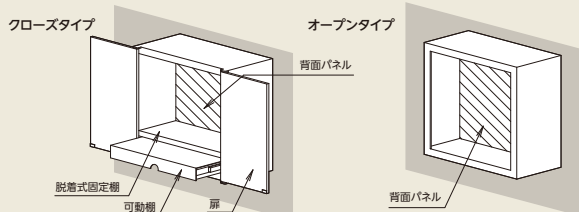
手順4

本体を皿ビスを使用して取り付けてください。



手順5

背面パネル、脱着式固定棚を取り付けてください。



※背面パネルは
マグネット式です。

このカタログに記載の仕様および価格は2017年7月現在のものので諸般の事情により予告なく変更する場合があります。また、本体価格には消費税および搬入据え付け費、その他工事費・運賃は含まれておりません。別途必要となります。商品撮影用備品は価格に含まれておりません。印刷のため実際と多少色が異なる場合がありますので予めご了承ください。なお、このカタログ内容の無断使用はご遠慮ください。



HIGANO

ヒガノ株式会社

本社・工場

〒340-0002 埼玉県草加市青柳3-24-7

東京営業所

〒103-0014 東京都中央区日本橋蛸殻町1-1-9 ヒガノ日本橋ビル

Tel 048-931-3321 Fax 048-931-7332 Tel 03-5623-3889 Fax 03-3662-7778

http://www.higano.co.jp e-mail:info@higano.co.jp